

ELEMENTY DO TŁOCZNIKÓW COMPONENTS FOR DIE SETS	A
STEMPLE I MATRYCE PUNCHES AND DIES	B
SUWAKI ROLKOWE I KLINOWE ROLLER CAMS AND CAM UNITS	C
WYPYCHACZE EJECTORS	D
ELEMENTY DO FORM COMPONENTS FOR MOLDS	E
MOCOWANIA I TRANSPORT CLAMPING AND LIFTING	F
SPRĘŻYNY SPRINGS	G
SPRĘŻYNY GAZOWE GAS SPRINGS	H
STAL PRECYZYJNA PRECISION STEEL	I
EDM I CHEMIA EDM AND CHEMISTRY	J

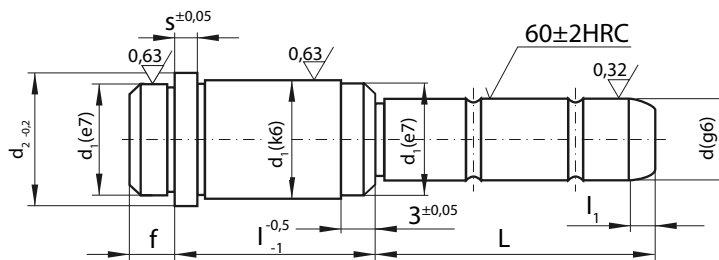


ELEMENTY DO FORM

COMPONENTS FOR MOLDS



Mat.: 1.7131
Nawęglany
Mat: 1.7131
Carbonized



d	l	L	d ₁	d ₂	s	f	l ₁	Nr kat. Item no.	Nr kat. Item no.
9/10	12	25	14	16	3	3	4	FSK-09012025	FSK-10012025
		45						FSK-09012045	FSK-10012045
		65						FSK-09012065	FSK-10012065
	17	20						FSK-09017020	FSK-10017020
		30						FSK-09017030	FSK-10017030
		50						FSK-09017050	FSK-10017050
	70	70						FSK-09017070	FSK-10017070
		25						FSK-09022025	FSK-10022025
		35						FSK-09022035	FSK-10022035
	22	55						FSK-09022055	FSK-10022055
		75						FSK-09022075	FSK-10022075
		95						FSK-09022095	FSK-10022095
	27	20						FSK-09027020	FSK-10027020
		30						FSK-09027030	FSK-10027030
		50						FSK-09027050	FSK-10027050
	36	70						FSK-09027070	FSK-10027070
		90						FSK-09027090	FSK-10027090
		25						FSK-09036025	FSK-10036025
	46	45						FSK-09036045	FSK-10036045
		65						FSK-09036065	FSK-10036065
		85						FSK-09036085	FSK-10036085
	56	30						FSK-09046030	FSK-10046030
		45						FSK-09046045	FSK-10046045
		70						FSK-09046070	FSK-10046070
14/15	17	35	FSK-014017035	FSK-15017035					
		55	FSK-014017055	FSK-15017055					
		75	FSK-014017075	FSK-15017075					
	22	95	FSK-014017095	FSK-15017095					
		30	FSK-014022030	FSK-15022030					
		50	FSK-014022050	FSK-15022050					
	27	70	FSK-014022070	FSK-15022070					
		90	FSK-014022090	FSK-15022090					
		110	FSK-014022110	FSK-15022110					
	36	125	FSK-014022125	FSK-15022125					
		150	FSK-014022150	FSK-15022150					
		30	FSK-014027030	FSK-15027030					
27	45	FSK-014027045	FSK-15027045						
	65	FSK-014027065	FSK-15027065						
	85	FSK-014027085	FSK-15027085						
36	105	FSK-014027105	FSK-15027105						
	125	FSK-014027125	FSK-15027125						
	145	FSK-014027145	FSK-15027145						
125	165	FSK-014027165	FSK-15027165						
	35	FSK-014036035	FSK-15036035						
	55	FSK-014036055	FSK-15036055						
125	75	FSK-014036075	FSK-15036075						
	95	FSK-014036095	FSK-15036095						
	125	FSK-014036125	FSK-15036125						

d	l	L	d ₁	d ₂	s	f	l ₁	Nr kat. Item no.	Nr kat. Item no.
14/15	36	155	20	25	6	9	7	FSK-14036155	FSK-15036155
		35						FSK-14046035	FSK-15046035
		45						FSK-14046045	FSK-15046045
	46	65						FSK-14046065	FSK-15046065
		85						FSK-14046085	FSK-15046085
		105						FSK-14046105	FSK-15046105
	125	125						FSK-14046125	FSK-15046125
		145						FSK-14046145	FSK-15046145
		35						FSK-14056035	FSK-15056035
	56	55						FSK-14056055	FSK-15056055
		75						FSK-14056075	FSK-15056075
		95						FSK-14056095	FSK-15056095
	66	135						FSK-14056135	FSK-15056135
		55						FSK-14066055	FSK-15066055
		65						FSK-14066065	FSK-15066065
	76	95						FSK-14066095	FSK-15066095
		125						FSK-14066125	FSK-15066125
		55						FSK-14076055	FSK-15076055
	86	95						FSK-14076095	FSK-15076095
		55						FSK-14086055	FSK-15086055
		95						FSK-14086095	FSK-15086095
	96	55						FSK-14096055	FSK-15096055
		95						FSK-14096095	FSK-15096095
		116						FSK-14116075	FSK-15116075
17	35	FSK-18017035	FSK-20017035						
	55	FSK-18017055	FSK-20017055						
	75	FSK-18017075	FSK-20017075						
22	120	FSK-18017120	FSK-20017120						
	35	FSK-18022035	FSK-20022035						
	45	FSK-18022045	FSK-20022045						
27	65	FSK-18022065	FSK-20022065						
	85	FSK-18022085	FSK-20022085						
	115	FSK-18022115	FSK-20022115						
36	35	FSK-18027035	FSK-20027035						
	45	FSK-18027045	FSK-20027045						
	65	FSK-18027065	FSK-20027065						
18/20	85	FSK-18027085	FSK-20027085						
	105	FSK-18027105	FSK-20027105						
	125	FSK-18027125	FSK-20027125						
27	165	FSK-18027165	FSK-20027165						
	225	FSK-18027225	FSK-20027225						
	245	FSK-18027245	FSK-20027245						
36	35	FSK-18036035	FSK-20036035						
	55	FSK-18036055	FSK-20036055						
	75	FSK-18036075	FSK-20036075						
125	95	FSK-18036095	FSK-20036095						
	115	FSK-18036115	FSK-20036115						
	135	FSK-18036135	FSK-20036135						
225	165	FSK-18036165	FSK-20036165						
	225	FSK-18036225	FSK-20036225						

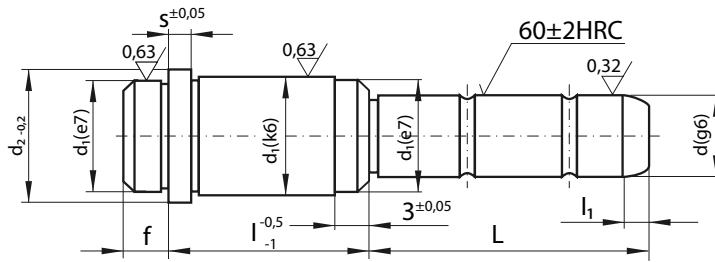
FSK

SŁUP PROWADZĄCY

GUIDE PILLAR



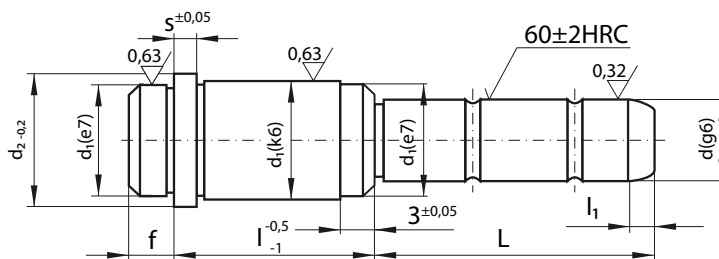
Mat: 1.7131
Nawęglany
Carbonized



d	l	L	d ₁	d ₂	s	f	l ₁	Nr kat. Item no.	Nr kat. Item no.		
18/20	36	255	26	31	6	9	7	FSK-18036255	FSK-20036255		
		35						FSK-18046035	FSK-20046035		
		45						FSK-18046045	FSK-20046045		
		65						FSK-18046065	FSK-20046065		
		85						FSK-18046085	FSK-20046085		
		105						FSK-18046105	FSK-20046105		
		135						FSK-18046135	FSK-20046135		
		165						FSK-18046165	FSK-20046165		
		245						FSK-18046245	FSK-20046245		
		46						35	FSK-18056035	FSK-20056035	
	55							FSK-18056055	FSK-20056055		
	75							FSK-18056075	FSK-20056075		
	95							FSK-18056095	FSK-20056095		
	155							FSK-18056155	FSK-20056155		
	56							35	FSK-18066035	FSK-20066035	
		55						FSK-18066055	FSK-20066055		
		75						FSK-18066075	FSK-20066075		
		95						FSK-18066095	FSK-20066095		
		145						FSK-18066145	FSK-20066145		
		66						55	FSK-18076055	FSK-20076055	
	75							FSK-18076075	FSK-20076075		
	95							FSK-18076095	FSK-20076095		
	135							FSK-18076135	FSK-20076135		
	76							55	FSK-18086055	FSK-20086055	
								75	FSK-18086075	FSK-20086075	
		95						FSK-18086095	FSK-20086095		
		125						FSK-18086125	FSK-20086125		
	86	55						FSK-18096055	FSK-20096055		
		95						FSK-18096095	FSK-20096095		
		75						FSK-18116075	FSK-20116075		
		115						FSK-18116115	FSK-20116115		
	116	75						FSK-18136135	FSK-20136135		
		135									
		22/24						17	35	FSK-22017035	FSK-24017035
									55	FSK-22017055	FSK-24017055
	75								FSK-22017075	FSK-24017075	
35	FSK-22022035		FSK-24022035								
55	FSK-22022055		FSK-24022055								
75	FSK-22022075		FSK-24022075								
22	105		FSK-22022105	FSK-24022105							
	130		FSK-22022130	FSK-24022130							
	35		FSK-22027035	FSK-24027035							
	45		FSK-22027045	FSK-24027045							
	65		FSK-22027065	FSK-24027065							
	85		FSK-22027085	FSK-24027085							
27	105		FSK-22027105	FSK-24027105							
	125		FSK-22027125	FSK-24027125							
	165		FSK-22027165	FSK-24027165							
	205		FSK-22027205	FSK-24027205							
	245		FSK-22027245	FSK-24027245							
	285		FSK-22027285	FSK-24027285							

d	l	L	d ₁	d ₂	s	f	l ₁	Nr kat. Item no.	Nr kat. Item no.	
22/24	34	35	30	35	6	9	7	FSK-22036035	FSK-24036035	
		55						FSK-22036055	FSK-24036055	
		75						FSK-22036075	FSK-24036075	
		95						FSK-22036095	FSK-24036095	
		115						FSK-22036115	FSK-24036115	
		135						FSK-22036135	FSK-24036135	
		165						FSK-22036165	FSK-24036165	
		205						FSK-22036205	FSK-24036205	
		245						FSK-22036245	FSK-24036245	
		285						FSK-22036285	FSK-24036285	
		46						35	FSK-22046035	FSK-24046035
								45	FSK-22046045	FSK-24046045
	65							FSK-22046065	FSK-24046065	
	85							FSK-22046085	FSK-24046085	
	105							FSK-22046105	FSK-24046105	
	125							FSK-22046125	FSK-24046125	
	56	165						FSK-22046165	FSK-24046165	
		205						FSK-22046205	FSK-24046205	
		35						FSK-22056035	FSK-24056035	
		55						FSK-22056055	FSK-24056055	
		75						FSK-22056075	FSK-24056075	
		95						FSK-22056095	FSK-24056095	
	76	115						FSK-22056115	FSK-24056115	
		165						FSK-22056165	FSK-24056165	
		205						FSK-22056205	FSK-24056205	
		35						FSK-22066035	FSK-24066035	
		55						FSK-22066055	FSK-24066055	
		75						FSK-22066075	FSK-24066075	
	86	95						FSK-22066095	FSK-24066095	
		155						FSK-22066155	FSK-24066155	
		55						FSK-22076055	FSK-24076055	
		75						FSK-22076075	FSK-24076075	
		95						FSK-22076095	FSK-24076095	
		115						FSK-22076115	FSK-24076115	
	96	145						FSK-22076145	FSK-24076145	
		55						FSK-22086055	FSK-24086055	
		75						FSK-22086075	FSK-24086075	
		95						FSK-22086095	FSK-24086095	
		135						FSK-22086135	FSK-24086135	
		155						FSK-22086155	FSK-24086155	
	116	55						FSK-22096055	FSK-24096055	
		75						FSK-22096075	FSK-24096075	
95		FSK-22096095	FSK-24096095							
125		FSK-22096125	FSK-24096125							
75		FSK-22116075	FSK-24116075							
115		FSK-22116115	FSK-24116115							
136	155	FSK-22116155	FSK-24116155							
	95	FSK-22136095	FSK-24136095							
	135	FSK-22136135	FSK-24136135							
	155	FSK-22156155	FSK-24156155							

Mat.: 1.7131
Nawęglany
Mat.: 1.7131
Carbonized



d	l	L	d ₁	d ₂	s	f	l ₁	Nr kat. Item no.	Nr kat. Item no.	
30/32	27	45	42	47	6	9	7	FSK-30027045	FSK-32027045	
		65						FSK-30027065	FSK-32027065	
		105						FSK-30027105	FSK-32027105	
		165						FSK-30027165	FSK-32027165	
		185						FSK-30027185	FSK-32027185	
		245						FSK-30027245	FSK-32027245	
		285						FSK-30027285	FSK-32027285	
		55						36	FSK-30036055	FSK-32036055
	75	FSK-30036075							FSK-32036075	
	95	FSK-30036095							FSK-32036095	
	115	FSK-30036115							FSK-32036115	
	155	FSK-30036155							FSK-32036155	
	245	FSK-30036245							FSK-32036245	
	285	FSK-30036285							FSK-32036285	
	45	46							FSK-30046045	FSK-32046045
	65							FSK-30046065	FSK-32046065	
	85							FSK-30046085	FSK-32046085	
	105							FSK-30046105	FSK-32046105	
	125							FSK-30046125	FSK-32046125	
	165							FSK-30046165	FSK-32046165	
	245							FSK-30046245	FSK-32046245	
	285							FSK-30046285	FSK-32046285	
	55	56						FSK-30056055	FSK-32056055	
	75							FSK-30056075	FSK-32056075	
	95							FSK-30056095	FSK-32056095	
	115							FSK-30056115	FSK-32056115	
	135							FSK-30056135	FSK-32056135	
	175							FSK-30056175	FSK-32056175	
	245							FSK-30056245	FSK-32056245	
	295							FSK-30056295	FSK-32056295	
	55	66						FSK-30066055	FSK-32066055	
	75							FSK-30066075	FSK-32066075	
	95							FSK-30066095	FSK-32066095	
	115							FSK-30066115	FSK-32066115	
	135							FSK-30066135	FSK-32066135	
	175							FSK-30066175	FSK-32066175	
	245							FSK-30066245	FSK-32066245	
	295							FSK-30066295	FSK-32066295	
	55	76						FSK-30076055	FSK-32076055	
	75							FSK-30076075	FSK-32076075	
	95							FSK-30076095	FSK-32076095	
	115							FSK-30076115	FSK-32076115	
	155							FSK-30076155	FSK-32076155	
	225							FSK-30076225	FSK-32076225	
	55							86	FSK-30086055	FSK-32086055
	75								FSK-30086075	FSK-32086075
	95	FSK-30086095							FSK-32086095	
	115	FSK-30086115							FSK-32086115	
155	FSK-30086155	FSK-32086155								
225	FSK-30086225	FSK-32086225								

d	l	L	d ₁	d ₂	s	f	l ₁	Nr kat. Item no.	Nr kat. Item no.			
30/32	96	55	42	47	6	9	7	FSK-30096055	FSK-32096055			
		75						FSK-30096075	FSK-32096075			
		95						FSK-30096095	FSK-32096095			
		115						FSK-30096115	FSK-32096115			
		155						FSK-30096155	FSK-32096155			
		205						FSK-30096205	FSK-32096205			
		75						116	FSK-30116075	FSK-32116075		
		115							FSK-30116115	FSK-32116115		
	155	FSK-30116155							FSK-32116155			
	95	136							FSK-30136095	FSK-32136095		
	115								FSK-30136115	FSK-32136115		
	155								FSK-30136155	FSK-32136155		
	115								156	FSK-30156115	FSK-32156115	
	155									FSK-30156155	FSK-32156155	
	155							196		FSK-30195155	FSK-32195155	
	195									FSK-30195195	FSK-32195195	
	95									46	FSK-40046095	FSK-42046095
	165	FSK-40046165									FSK-42046165	
	75	56									FSK-40056075	FSK-42056075
	115										FSK-40056115	FSK-42056115
	155								FSK-40056155		FSK-42056155	
	195								FSK-40056195		FSK-42056195	
	75							66	FSK-40066075		FSK-42066075	
	135								FSK-40066135		FSK-42066135	
75	76		FSK-40076075	FSK-42076075								
115			FSK-40076115	FSK-42076115								
175		FSK-40076175	FSK-42076175									
75		86	FSK-40086075	FSK-42086075								
135			FSK-40086135	FSK-42086135								
75			96	FSK-40096075	FSK-42096075							
115				FSK-40096115	FSK-42096115							
155				FSK-40096115	FSK-42096115							
95	116			FSK-40116095	FSK-42116095							
135				FSK-40116135	FSK-42116135							
195				FSK-40116195	FSK-42116195							
95		136		FSK-40136095	FSK-42136095							
135				FSK-40136135	FSK-42136135							
215			FSK-40136215	FSK-42136215								
115			156	FSK-40156115	FSK-42156115							
155				FSK-40156155	FSK-42156155							
215	FSK-40156215			FSK-42156215								
155	196			FSK-40196155	FSK-42196155							
195				FSK-40196195	FSK-42196195							
235		FSK-40196235		FSK-42196235								
165		246		FSK-40246165	FSK-42246165							
245				FSK-40246245	FSK-42246245							

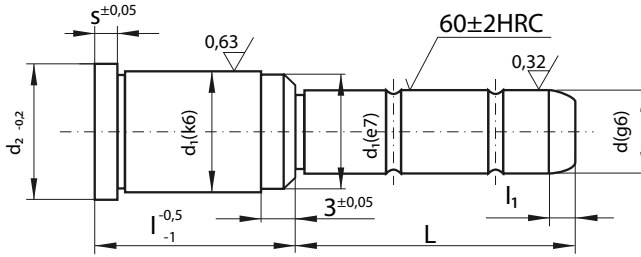
FSC

SŁUP PROWADZĄCY

GUIDE PILLAR



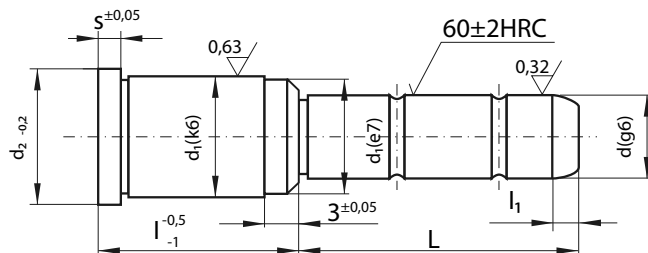
Mat.: 1.7131
Nawęglany
Mat.: 1.7131
Carbonized



d	l	L	d ₁	d ₂	s	l ₁	Nr kat. Item no.	Nr kat. Item no.	
9/10	17	20	14	16	3	4	FSC-09017020	FSC-10017020	
		30					FSC-09017030	FSC-10017030	
	22	25					FSC-09022025	FSC-10022025	
		35					FSC-09022035	FSC-10022035	
		55					FSC-09022055	FSC-10022055	
	27	30					FSC-09027030	FSC-10027030	
		50					FSC-09027050	FSC-10027050	
	36	25					FSC-09036025	FSC-10036025	
		45					FSC-09036045	FSC-10036045	
	46	30					FSC-09046030	FSC-10046030	
		45					FSC-09046045	FSC-10046045	
	14/15	22					20	20	25
35			FSC-14022035	FSC-15022035					
40			FSC-14022040	FSC-15022040					
45			FSC-14022045	FSC-15022045					
50			FSC-14022050	FSC-15022050					
55			FSC-14022055	FSC-15022055					
65			FSC-14022065	FSC-15022065					
70			FSC-14022070	FSC-15022070					
90			FSC-14022090	FSC-15022090					
110			FSC-14022110	FSC-15022110					
27			20	FSC-14027020	FSC-15027020				
			35	FSC-14027035	FSC-15027035				
		40	FSC-14027040	FSC-15027040					
		45	FSC-14027045	FSC-15027045					
		55	FSC-14027055	FSC-15027055					
		65	FSC-14027065	FSC-15027065					
		85	FSC-14027085	FSC-15027085					
		105	FSC-14027105	FSC-15027105					
		46	20	FSC-14036020	FSC-15036020				
			35	FSC-14036035	FSC-15036035				
			40	FSC-14036040	FSC-15036040				
			45	FSC-14036045	FSC-15036045				
55			FSC-14036055	FSC-15036055					
65			FSC-14036065	FSC-15036065					
75	FSC-14036075		FSC-15036075						
95	FSC-14036095		FSC-15036095						
56	20		FSC-14046020	FSC-15046020					
	35		FSC-14046035	FSC-15046035					
	45		FSC-14046045	FSC-15046045					
	65		FSC-14046065	FSC-15046065					
	85	FSC-14046085	FSC-15046085						
	105	FSC-14046105	FSC-15046105						
66	20	FSC-14056020	FSC-15056020						
	35	FSC-14056035	FSC-15056035						
	55	FSC-14056055	FSC-15056055						
	75	FSC-14056075	FSC-15056075						
	95	FSC-14056095	FSC-15056095						
	105	FSC-14066055	FSC-15066055						
65	FSC-14066065	FSC-15066065							

d	l	L	d ₁	d ₂	s	l ₁	Nr kat. Item no.	Nr kat. Item no.
14/15	66	95	20	25	6	7	FSC-14066095	FSC-15066095
		55					FSC-14076055	FSC-15076055
	76	95					FSC-14076095	FSC-15076095
		55					FSC-14086055	FSC-15086055
	86	95					FSC-14086095	FSC-15086095
		20					FSC-18022020	FSC-20022020
18/20	22	35	26	31	6	7	FSC-18022035	FSC-20022035
		40					FSC-18022040	FSC-20022040
		45					FSC-18022045	FSC-20022045
		50					FSC-18022050	FSC-20022050
		55					FSC-18022055	FSC-20022055
		60					FSC-18022060	FSC-20022060
		65					FSC-18022065	FSC-20022065
		70					FSC-18022070	FSC-20022070
		80					FSC-18022080	FSC-20022080
		85					FSC-18022085	FSC-20022085
		115					FSC-18022115	FSC-20022115
		27					20	FSC-18027020
	35						FSC-18027035	FSC-20027035
	40						FSC-18027040	FSC-20027040
	45						FSC-18027045	FSC-20027045
	50						FSC-18027050	FSC-20027050
	55						FSC-18027055	FSC-20027055
	60						FSC-18027060	FSC-20027060
	65						FSC-18027065	FSC-20027065
	70						FSC-18027070	FSC-20027070
	80						FSC-18027080	FSC-20027080
	85						FSC-18027085	FSC-20027085
	105						FSC-18027105	FSC-20027105
	36	125					FSC-18027125	FSC-20027125
		20					FSC-18036020	FSC-20036020
		35					FSC-18036035	FSC-20036035
		40					FSC-18036040	FSC-20036040
		45					FSC-18036045	FSC-20036045
		50					FSC-18036050	FSC-20036050
		55					FSC-18036055	FSC-20036055
		60					FSC-18036060	FSC-20036060
		65					FSC-18036065	FSC-20036065
		70					FSC-18036070	FSC-20036070
		75					FSC-18036075	FSC-20036075
		80					FSC-18036080	FSC-20036080
	46	95					FSC-18036095	FSC-20036095
115		FSC-18036115	FSC-20036115					
135		FSC-18036135	FSC-20036135					
20		FSC-18046020	FSC-20046020					
45		FSC-18046045	FSC-20046045					
65		FSC-18046065	FSC-20046065					
85		FSC-18046085	FSC-20046085					
105		FSC-18046105	FSC-20046105					
135		FSC-18046135	FSC-20046135					

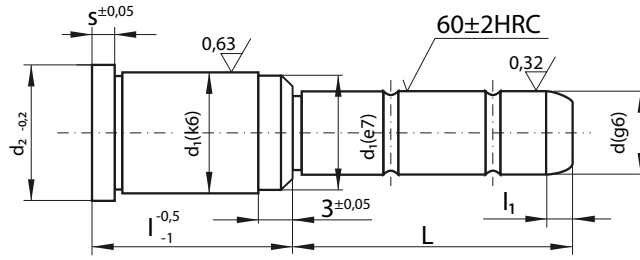
Mat.: 1.7131
Nawęglany
Mat.: 1.7131
Carbonized



d	l	L	d ₁	d ₂	s	l ₁	Nr kat. Item no.	Nr kat. Item no.	
18/20	46	165	26	31	6	7	FSC-18046165	FSC-20046165	
		20					FSC-18056020	FSC-20056020	
		35					FSC-18056035	FSC-20056035	
	56	55					FSC-18056055	FSC-20056055	
		75					FSC-18056075	FSC-20056075	
		95					FSC-18056095	FSC-20056095	
	66	55					FSC-18066055	FSC-20066055	
		75					FSC-18066075	FSC-20066075	
		95					FSC-18066095	FSC-20066095	
	76	55					FSC-18076055	FSC-20076055	
		75					FSC-18076075	FSC-20076075	
		95					FSC-18076095	FSC-20076095	
	86	55					FSC-18086055	FSC-20086055	
		75					FSC-18086075	FSC-20086075	
		95					FSC-18086095	FSC-20086095	
	96	55					FSC-18096055	FSC-20096055	
95		FSC-18096095	FSC-20096095						
116		FSC-18116115	FSC-20116115						
22/24	36	25	30	35	6	7	FSC-22027025	FSC-24027025	
		45					FSC-22027045	FSC-24027045	
		50					FSC-22027050	FSC-24027050	
		60					FSC-22027060	FSC-24027060	
		65					FSC-22027065	FSC-24027065	
		70					FSC-22027070	FSC-24027070	
		80					FSC-22027080	FSC-24027080	
		85					FSC-22027085	FSC-24027085	
		105					FSC-22027105	FSC-24027105	
		125					FSC-22027125	FSC-24027125	
		165					FSC-22027165	FSC-24027165	
		46					25	FSC-22036025	FSC-24036025
							45	FSC-22036045	FSC-24036045
							50	FSC-22036050	FSC-24036050
							55	FSC-22036055	FSC-24036055
							60	FSC-22036060	FSC-24036060
70	FSC-22036070		FSC-24036070						
75	FSC-22036075		FSC-24036075						
80	FSC-22036080		FSC-24036080						
95	FSC-22036095		FSC-24036095						
115	FSC-22036115		FSC-24036115						
70	135	FSC-22036135	FSC-24036135						
	165	FSC-22036165	FSC-24036165						
	25	FSC-22046025	FSC-24046025						
	45	FSC-22046045	FSC-24046045						
	50	FSC-22046050	FSC-24046050						
	60	FSC-22046060	FSC-24046060						
	65	FSC-22046065	FSC-24046065						
	70	FSC-22046070	FSC-24046070						
	80	FSC-22046080	FSC-24046080						
	85	FSC-22046085	FSC-24046085						
105	FSC-22046105	FSC-24046105							

d	l	L	d ₁	d ₂	s	l ₁	Nr kat. Item no.	Nr kat. Item no.
22/24	46	125	30	35	6	7	FSC-22046125	FSC-24046125
		165					FSC-22046165	FSC-24046165
		25					FSC-22056025	FSC-24056025
	56	45					FSC-22056045	FSC-24056045
		55					FSC-22056055	FSC-24056055
		75					FSC-22056075	FSC-24056075
	66	95					FSC-22056095	FSC-24056095
		115					FSC-22056115	FSC-24056115
		165					FSC-22056165	FSC-24056165
	76	55					FSC-22066055	FSC-24066055
		75					FSC-22066075	FSC-24066075
		95					FSC-22066095	FSC-24066095
	86	25					FSC-22076025	FSC-24076025
		45					FSC-22076045	FSC-24076045
		55					FSC-22076055	FSC-24076055
	96	75					FSC-22076075	FSC-24076075
95		FSC-22076095	FSC-24076095					
115		FSC-22076115	FSC-24076115					
116	155	FSC-22076155	FSC-24076155					
	135	FSC-22136135	FSC-24136135					
	45	FSC-30027045	FSC-32027045					
30/32	27	65	42	47	6	7	FSC-30027065	FSC-32027065
		105					FSC-30027105	FSC-32027105
		165					FSC-30027165	FSC-32027165
	36	55					FSC-30036055	FSC-32036055
		75					FSC-30036075	FSC-32036075
		95					FSC-30036095	FSC-32036095
		115					FSC-30036115	FSC-32036115
	46	155					FSC-30036155	FSC-32036155
		45					FSC-30046045	FSC-32046045
		65					FSC-30046065	FSC-32046065
56	85	FSC-30046085	FSC-32046085					
	105	FSC-30046105	FSC-32046105					
	125	FSC-30046125	FSC-32046125					
66	165	FSC-30046165	FSC-32046165					
	55	FSC-30056055	FSC-32056055					
	75	FSC-30056075	FSC-32056075					
	95	FSC-30056095	FSC-32056095					
	115	FSC-30056115	FSC-32056115					
	175	FSC-30056175	FSC-32056175					

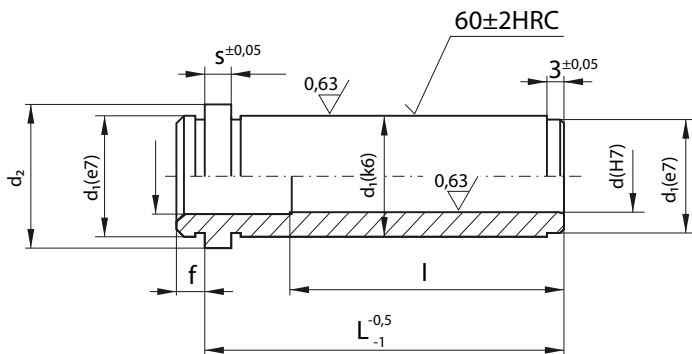
Mat.: 1.7131
Nawęglany
Mat.: 1.7131
Carbonized



d	l	L	d ₁	d ₂	s	l ₁	Nr kat. Item no.	Nr kat. Item no.	
30/32	66	75	42	47	6	7	FSC-30066075	FSC-32066075	
		95					FSC-30066095	FSC-32066095	
		115					FSC-30066115	FSC-32066115	
		135					FSC-30066135	FSC-32066135	
		175					FSC-30066175	FSC-32066175	
		55					FSC-30076055	FSC-32076055	
	76	75					FSC-30076075	FSC-32076075	
		95					FSC-30076095	FSC-32076095	
		115					FSC-30076115	FSC-32076115	
		155					FSC-30076155	FSC-32076155	
	86	55					FSC-30086055	FSC-32086055	
		75					FSC-30086075	FSC-32086075	
		95					FSC-30086095	FSC-32086095	
		115					FSC-30086115	FSC-32086115	
	96	155					FSC-30086155	FSC-32086155	
		55					FSC-30096055	FSC-32096055	
		75					FSC-30096075	FSC-32096075	
		95					FSC-30096095	FSC-32096095	
	116	115					FSC-30096115	FSC-32096115	
		155					FSC-30096155	FSC-32096155	
		75					FSC-30116075	FSC-32116075	
		115					FSC-30116115	FSC-32116115	
	40/42	136					155	FSC-30116155	FSC-32116155
							95	FSC-30136095	FSC-32136095
115			FSC-30136115	FSC-32136115					
156		155	FSC-30136155	FSC-32136155					
		115	FSC-30156115	FSC-32156115					
196		155	FSC-30156155	FSC-32156155					
		195	FSC-30196155	FSC-32196155					
56		56	75	FSC-30196195	FSC-32196195				
			115	FSC-40056075	FSC-42056075				
			155	FSC-40056115	FSC-42056115				
			195	FSC-40056155	FSC-42056155				
		66	75	FSC-40056195	FSC-42056195				
	135		FSC-40066075	FSC-42066075					
	76	135	FSC-40066135	FSC-42066135					
		75	FSC-40076075	FSC-42076075					
		115	FSC-40076115	FSC-42076115					
		175	FSC-40076175	FSC-42076175					
	86	75	FSC-40086075	FSC-42086075					
		135	FSC-40086135	FSC-42086135					
96	75	FSC-40086195	FSC-42086195						
	115	FSC-40096075	FSC-42096075						
	155	FSC-40096115	FSC-42096115						
116	155	FSC-40096155	FSC-42096155						
	95	FSC-40116095	FSC-42116095						
	135	FSC-40116135	FSC-42116135						
136	195	FSC-40116195	FSC-42116195						
	95	FSC-40136095	FSC-42136095						
	215	FSC-40136135	FSC-42136135						
			FSC-40136215	FSC-42136215					

d	l	L	d ₁	d ₂	s	l ₁	Nr kat. Item no.	Nr kat. Item no.
40/42	156	115	54	60	10	7	FSC-40156115	FSC-42156115
		155					FSC-40156155	FSC-42156155
		215					FSC-40156215	FSC-42156215
	196	155					FSC-40196155	FSC-42196155
		195					FSC-40196195	FSC-42196195
		235					FSC-40196235	FSC-42196235

Mat.: 1.7131
 Nawęglany
 Mat.: 1.7131
 Carbonized



d	l	L	d ₁	d ₂	s	f	Nr kat. / Item no.	
9/10		12	14	16	3	3	FTK-09012	FTK-10012
		17					FTK-09017	FTK-10017
		22					FTK-09022	FTK-10022
		27					FTK-09027	FTK-10027
		36					FTK-09036	FTK-10036
		36					FTK-09046	FTK-10046
		36					FTK-09056	FTK-10056
		36					FTK-09066	FTK-10066
14/15		17	20	25	6	9	FTK-14017	FTK-15017
		22					FTK-14022	FTK-15022
		27					FTK-14027	FTK-15027
		36					FTK-14036	FTK-15036
		46					FTK-14046	FTK-15046
		46					FTK-14056	FTK-15056
		46					FTK-14066	FTK-15066
		46					FTK-14076	FTK-15076
18/20		17	26	31	6	9	FTK-18017	FTK-20017
		22					FTK-18022	FTK-20022
		27					FTK-18027	FTK-20027
		36					FTK-18036	FTK-20036
		46					FTK-18046	FTK-20046
		56					FTK-18056	FTK-20056
		56					FTK-18066	FTK-20066
		56					FTK-18076	FTK-20076
		56					FTK-18086	FTK-20086
		56					FTK-18096	FTK-20096
22/24		17	30	35	6	9	FTK-22017	FTK-24017
		22					FTK-22022	FTK-24022

d	l	L	d ₁	d ₂	s	f	Nr kat. / Item no.	
22/24		27	30	35	6	9	FTK-22027	FTK-24027
		36					FTK-22036	FTK-24036
		46					FTK-22046	FTK-24046
		56					FTK-22056	FTK-24056
		66					FTK-22066	FTK-24066
		76					FTK-22076	FTK-24076
		76					FTK-22086	FTK-24086
		76					FTK-22096	FTK-24096
30/32		76	42	47	6	9	FTK-22116	FTK-24116
		76					FTK-22136	FTK-24136
		76					FTK-22156	FTK-24156
		27					FTK-30027	FTK-32027
		36					FTK-30036	FTK-32036
		46					FTK-30046	FTK-32046
		56					FTK-30056	FTK-32056
		66					FTK-30066	FTK-32066
40/42		76	54	60	10	12	FTK-30076	FTK-32076
		86					FTK-30086	FTK-32086
		96					FTK-30096	FTK-32096
		96					FTK-30116	FTK-32116
		96					FTK-30136	FTK-32136
		96					FTK-30156	FTK-32156
		96					FTK-30196	FTK-32196
		46					FTK-40046	FTK-42046
		56					FTK-40056	FTK-42056
		66					FTK-40066	FTK-42066
76	FTK-40076	FTK-42076						
86	FTK-40086	FTK-42086						
96	FTK-40096	FTK-42096						
116	FTK-40116	FTK-42116						
116	FTK-40136	FTK-42136						
116	FTK-40156	FTK-42156						
116	FTK-40196	FTK-42196						

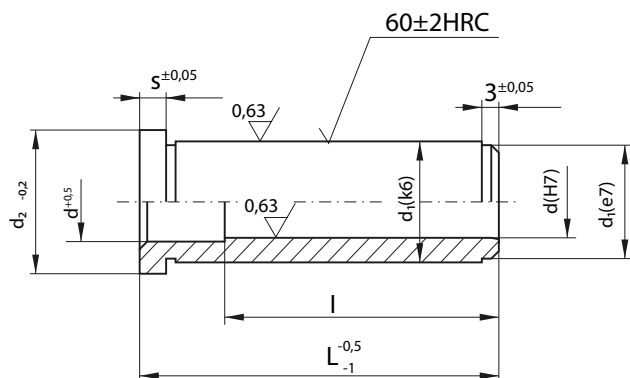
FTE

TULEJA PROWADZĄCA

GUIDE BUSH



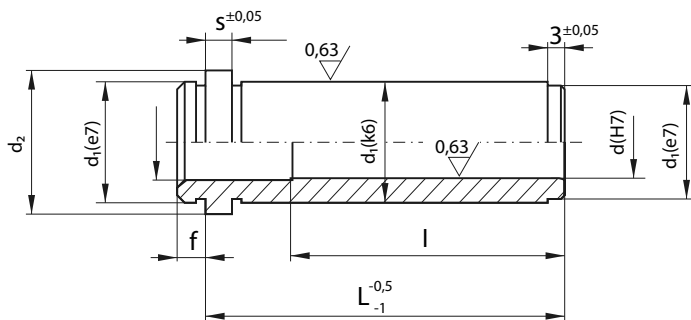
Mat.: 1.7131
Nawęglany
Mat.: 1.7131
Carbonized



d	l	L	d ₁	d ₂	s	Nr kat. / Item no.	
9/10		9	14	16	3	FTE-09009	FTE-10009
		12				FTE-09012	FTE-10012
		17				FTE-09017	FTE-10017
		22				FTE-09022	FTE-10022
		27				FTE-09027	FTE-10027
		36				FTE-09036	FTE-10036
		36				FTE-09046	FTE-10046
		36				FTE-09056	FTE-10056
		36				FTE-09066	FTE-10066
14/15		12	20	25	6	FTE-14012	FTE-15012
		17				FTE-14017	FTE-15017
		22				FTE-14022	FTE-15022
		27				FTE-14027	FTE-15027
		36				FTE-14036	FTE-15036
		46				FTE-14046	FTE-15046
		46				FTE-14056	FTE-15056
		46				FTE-14066	FTE-15066
		46				FTE-14076	FTE-15076
		46				FTE-14086	FTE-15086
18/20		17	26	31	6	FTE-18017	FTE-20017
		22				FTE-18022	FTE-20022
		27				FTE-18027	FTE-20027
		36				FTE-18036	FTE-20036
		46				FTE-18046	FTE-20046
		56				FTE-18056	FTE-20056
		56				FTE-18066	FTE-20066
		56				FTE-18076	FTE-20076
		56				FTE-18086	FTE-20086
		56				FTE-18096	FTE-20096
		56				FTE-18116	FTE-20116

d	l	L	d ₁	d ₂	s	Nr kat. / Item no.	
22/24		17	30	35	6	FTE-22017	FTE-24017
		22				FTE-22022	FTE-24022
		27				FTE-22027	FTE-24027
		36				FTE-22036	FTE-24036
		46				FTE-22046	FTE-24046
		56				FTE-22056	FTE-24056
		66				FTE-22066	FTE-24066
		76				FTE-22076	FTE-24076
		76				FTE-22086	FTE-24086
		76				FTE-22096	FTE-24096
30/32		27	42	47	6	FTE-30027	FTE-32027
		36				FTE-30036	FTE-32036
		46				FTE-30046	FTE-32046
		56				FTE-30056	FTE-32056
		66				FTE-30066	FTE-32066
		76				FTE-30076	FTE-32076
		86				FTE-30086	FTE-32086
		96				FTE-30096	FTE-32096
		96				FTE-30116	FTE-32116
		96				FTE-30136	FTE-32136
40/42		46	54	60	10	FTE-40046	FTE-42046
		56				FTE-40056	FTE-42056
		66				FTE-40066	FTE-42066
		76				FTE-40076	FTE-42076
		86				FTE-40086	FTE-42086
		96				FTE-40096	FTE-42096
		116				FTE-40116	FTE-42116
		116				FTE-40136	FTE-42136
		116				FTE-40156	FTE-42156
		116				FTE-40196	FTE-42196

Mat.: Brąz aluminiowy
Mat.: Aluminium bronze

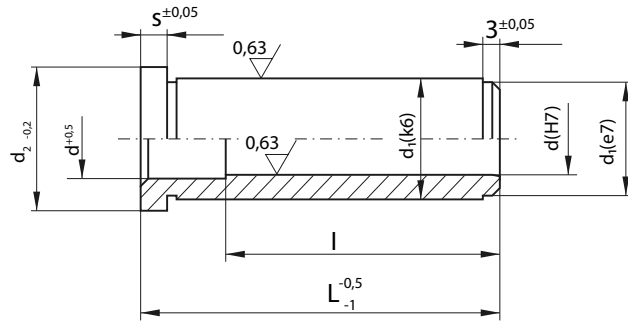


d	l	L	d ₁	d ₂	s	f	Nr kat. / Item no.	
9/10		12	14	16	3	3	FBK-09012	FBK-10012
		17					FBK-09017	FBK-10017
		22					FBK-09022	FBK-10022
		27					FBK-09027	FBK-10027
		36					FBK-09036	FBK-10036
		36					FBK-09046	FBK-10046
		36					FBK-09056	FBK-10056
		36					FBK-09066	FBK-10066
14/15		17	20	25	6	9	FBK-14017	FBK-15017
		22					FBK-14022	FBK-15022
		27					FBK-14027	FBK-15027
		36					FBK-14036	FBK-15036
		46					FBK-14046	FBK-15046
		46					FBK-14056	FBK-15056
		46					FBK-14066	FBK-15066
		46					FBK-14076	FBK-15076
		46					FBK-14086	FBK-15086
		46					FBK-14096	FBK-15096
18/20		17	26	31	6	9	FBK-18017	FBK-20017
		22					FBK-18022	FBK-20022
		27					FBK-18027	FBK-20027
		36					FBK-18036	FBK-20036
		46					FBK-18046	FBK-20046
		56					FBK-18056	FBK-20056
		56					FBK-18066	FBK-20066
		56					FBK-18076	FBK-20076
		56					FBK-18086	FBK-20086
		56					FBK-18096	FBK-20096
22/24		17	30	35	6	9	FBK-22017	FBK-24017
		22					FBK-22022	FBK-24022

d	l	L	d ₁	d ₂	s	f	Nr kat. / Item no.	
22/24		27	30	35	6	9	FBK-22027	FBK-24027
		36					FBK-22036	FBK-24036
		46					FBK-22046	FBK-24046
		56					FBK-22056	FBK-24056
		66					FBK-22066	FBK-24066
		76					FBK-22076	FBK-24076
		76					FBK-22086	FBK-24086
		76					FBK-22096	FBK-24096
		76					FBK-22116	FBK-24116
		76					FBK-22136	FBK-24136
30/32		27	42	47	6	9	FBK-30027	FBK-32027
		36					FBK-30036	FBK-32036
		46					FBK-30046	FBK-32046
		56					FBK-30056	FBK-32056
		66					FBK-30066	FBK-32066
		76					FBK-30076	FBK-32076
		86					FBK-30086	FBK-32086
		96					FBK-30096	FBK-32096
		96					FBK-30116	FBK-32116
		96					FBK-30136	FBK-32136
40/42		46	54	60	10	12	FBK-40046	FBK-42046
		56					FBK-40056	FBK-42056
		66					FBK-40066	FBK-42066
		76					FBK-40076	FBK-42076
		86					FBK-40086	FBK-42086
		96					FBK-40096	FBK-42096
		116					FBK-40116	FBK-42116
		116					FBK-40136	FBK-42136
		116					FBK-40156	FBK-42156
		116					FBK-40196	FBK-42196

FBE**TULEJA PROWADZĄCA****GUIDE BUSH****RAF**

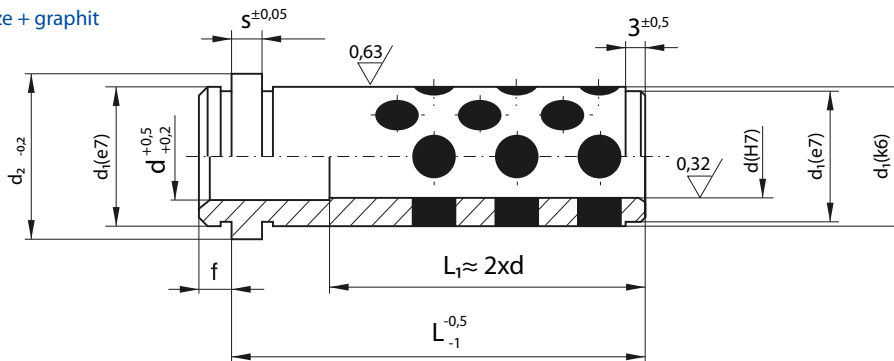
Mat.: Brąz aluminiowy
 Mat.: Aluminium bronze



d	l	L	d ₁	d ₂	s	Nr kat. / Item no.	
9/10		9	14	16	3	FBE-09009	FBE-10009
		12				FBE-09012	FBE-10012
		17				FBE-09017	FBE-10017
		22				FBE-09022	FBE-10022
		27				FBE-09027	FBE-10027
		36				FBE-09036	FBE-10036
		36				FBE-09046	FBE-10046
		36				FBE-09056	FBE-10056
14/15		12	20	25	6	FBE-14012	FBE-15012
		17				FBE-14017	FBE-15017
		22				FBE-14022	FBE-15022
		27				FBE-14027	FBE-15027
		36				FBE-14036	FBE-15036
		46				FBE-14046	FBE-15046
		46				FBE-14056	FBE-15056
		46				FBE-14066	FBE-15066
		46				FBE-14076	FBE-15076
		46				FBE-14086	FBE-15086
18/20		17	26	31	6	FBE-18017	FBE-20017
		22				FBE-18022	FBE-20022
		27				FBE-18027	FBE-20027
		36				FBE-18036	FBE-20036
		46				FBE-18046	FBE-20046
		56				FBE-18056	FBE-20056
		56				FBE-18066	FBE-20066
		56				FBE-18076	FBE-20076
		56				FBE-18086	FBE-20086
		56				FBE-18096	FBE-20096
		56				FBE-18116	FBE-20116

d	l	L	d ₁	d ₂	s	Nr kat. / Item no.	
22/24		17	30	35	6	FBE-22017	FBE-24017
		22				FBE-22022	FBE-24022
		27				FBE-22027	FBE-24027
		36				FBE-22036	FBE-24036
		46				FBE-22046	FBE-24046
		56				FBE-22056	FBE-24056
		66				FBE-22066	FBE-24066
		76				FBE-22076	FBE-24076
		76				FBE-22086	FBE-24086
		76				FBE-22096	FBE-24096
30/32		27	42	47	6	FBE-30027	FBE-32027
		36				FBE-30036	FBE-32036
		46				FBE-30046	FBE-32046
		56				FBE-30056	FBE-32056
		66				FBE-30066	FBE-32066
		76				FBE-30076	FBE-32076
		86				FBE-30086	FBE-32086
		96				FBE-30096	FBE-32096
		96				FBE-30116	FBE-32116
		96				FBE-30136	FBE-32136
40/42		46	54	60	10	FBE-40046	FBE-42046
		56				FBE-40056	FBE-42056
		66				FBE-40066	FBE-42066
		76				FBE-40076	FBE-42076
		86				FBE-40086	FBE-42086
		96				FBE-40096	FBE-42096
		116				FBE-40116	FBE-42116
		116				FBE-40136	FBE-42136
		116				FBE-40156	FBE-42156
		116				FBE-40196	FBE-42196

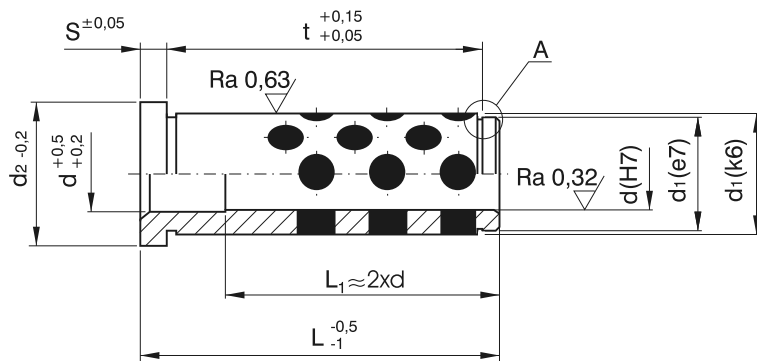
Mat.: Brąz + grafit
Mat.: Aluminium bronze + grafit



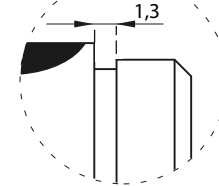
d	L	d ₁	d ₂	s	f	Nr kat. / Item no.	
9/10	12	14	16	3	5	FTG-09012	FTG-10012
	17					FTG-09017	FTG-10017
	22					FTG-09022	FTG-10022
	27					FTG-09027	FTG-10027
	36					FTG-09036	FTG-10036
	46					FTG-09046	FTG-10046
	56					FTG-09056	FTG-10056
14/15	17	20	25	6	6	FTG-14017	FTG-15017
	22					FTG-14022	FTG-15022
	27					FTG-14027	FTG-15027
	36					FTG-14036	FTG-15036
	46					FTG-14046	FTG-15046
	56					FTG-14056	FTG-15056
	76					FTG-14066	FTG-15066
18/20	17	26	31	6	8	FTG-18017	FTG-20017
	22					FTG-18022	FTG-20022
	27					FTG-18027	FTG-20027
	36					FTG-18036	FTG-20036
	46					FTG-18046	FTG-20046
	56					FTG-18056	FTG-20056
	76					FTG-18066	FTG-20066
22/24	22	30	35	6	8	FTG-22022	FTG-24022
	27					FTG-22027	FTG-24027
	36					FTG-22036	FTG-24036
	46					FTG-22046	FTG-24046
	56					FTG-22056	FTG-24056
	66					FTG-22066	FTG-24066
	76					FTG-22076	FTG-24076
	86					FTG-22086	FTG-24086
	96					FTG-22096	FTG-24096
	116					FTG-22116	FTG-24116

d	L	d ₁	d ₂	s	f	Nr kat. / Item no.	
30/32	27	42	47	6	8	FTG-30027	FTG-32027
	36					FTG-30036	FTG-32036
	46					FTG-30046	FTG-32046
	56					FTG-30056	FTG-32056
	66					FTG-30066	FTG-32066
	76					FTG-30076	FTG-32076
	86					FTG-30086	FTG-32086
40/42	96	54	60	10	10	FTG-30096	FTG-32096
	116					FTG-30116	FTG-32116
	136					FTG-30136	FTG-32136
	46					FTG-40046	FTG-42096
	56					FTG-40056	FTG-42096
	66					FTG-40066	FTG-42056
	76					FTG-40076	FTG-42066
40/42	86	54	60	10	10	FTG-40086	FTG-42076
	96					FTG-40096	FTG-42086
	116					FTG-40116	FTG-42096
	136					FTG-40136	FTG-42116
	156					FTG-40156	FTG-42156
	196					FTG-40196	FTG-42196

Mat.: Brąz + grafit
Mat.: Aluminium bronze + graphit



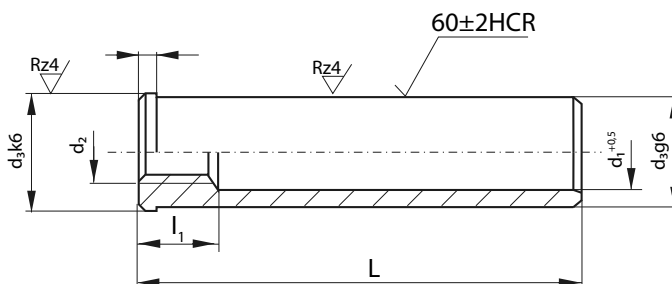
Szczegół „A”
Detail „A”



d	L	d ₁	d ₂	s	t	Nr kat. / Item no.	
9/10	12	14	16	3	6,6	FKG-09012	FKG-10012
	17				11,6	FKG-09017	FKG-10017
	22				16,6	FKG-09022	FKG-10022
	27				21,6	FKG-09027	FKG-10027
	36				30,6	FKG-09036	FKG-10036
	46				40,6	FKG-09046	FKG-10046
	56				50,6	FKG-09056	FKG-10056
12	17	18	23	6	8,3	FKG-12017	
	22				13,3	FKG-12022	
	27				18,3	FKG-12027	
	36				27,3	FKG-12036	
	46				37,3	FKG-12046	
	56				47,3	FKG-12056	
14/15	17	20	25	6	8,3	FKG-14017	FKG-15017
	22				13,3	FKG-14022	FKG-15022
	27				18,3	FKG-14027	FKG-15027
	36				27,3	FKG-14036	FKG-15036
	46				37,3	FKG-14046	FKG-15046
	56				47,3	FKG-14056	FKG-15056
	16				22	22	27
27		18,3	FKG-16027				
36		27,3	FKG-16036				
46		37,3	FKG-16046				
56		47,3	FKG-16056				
18/20	17	26	31	6	8,3	FKG-18017	FKG-20017
	22				13,3	FKG-18022	FKG-20022
	27				18,3	FKG-18027	FKG-20027
	36				27,3	FKG-18036	FKG-20036
	46				37,3	FKG-18046	FKG-20046

d	L	d ₁	d ₂	s	t	Nr kat. / Item no.	
18/20	56	26	31	6	47,3	FKG-18056	FKG-20056
	66				57,3	FKG-18066	FKG-20066
	76				67,3	FKG-18076	FKG-20076
22/24	22	30	35	6	12,6	FKG-22022	FKG-24022
	27				17,6	FKG-22027	FKG-24027
	36				26,6	FKG-22036	FKG-24036
	46				36,6	FKG-22046	FKG-24046
	56				46,6	FKG-22056	FKG-24056
	66				56,6	FKG-22066	FKG-24066
	76				66,6	FKG-22076	FKG-24076
30/32	86	42	47	6	76,6	FKG-22086	FKG-24086
	96				86,6	FKG-22096	FKG-24096
	27				15,9	FKG-30027	FKG-32027
	36				24,9	FKG-30036	FKG-32036
	46				34,9	FKG-30046	FKG-32046
	56				44,9	FKG-30056	FKG-32056
	66				54,9	FKG-30066	FKG-32066
	76				64,9	FKG-30076	FKG-32076
	86				74,9	FKG-30086	FKG-32086
	96				84,9	FKG-30096	FKG-32096
	116				104,9	FKG-30116	FKG-32116
40/42	46	54	60	10	30,2	FKG-40046	FKG-42046
	56				40,2	FKG-40056	FKG-42056
	66				50,2	FKG-40066	FKG-42066
	76				60,2	FKG-40076	FKG-42076
	86				70,2	FKG-40086	FKG-42086
	96				80,2	FKG-40096	FKG-42096
	116				100,2	FKG-40116	FKG-42116
	136				120,2	FKG-40136	FKG-42136

Mat.: 1.7131
 Nawęglana
 Mat.: 1.7131
 Carbonized



d_3	L	l_1	l_2	d_1	d_2	Nr kat. / Item no.	d_3	L	l_1	l_2	d_1	d_2	Nr kat. / Item no.		
14	20	8	2	11	M8	FTU-14020	30	80	12	2,5	25	M12	FTU-30080		
	30					100		FTU-30100							
	40					120		FTU-30120							
	50					140		FTU-30140							
	60					160		FTU-30160							
	70					180		FTU-30180							
	80					200		FTU-30200							
	100					240		FTU-30240							
	20					30		12					2	16	M12
40		60	FTU-42060												
60		80	FTU-42080												
80		100	FTU-42100												
100		120	FTU-42120												
120		140	FTU-42140												
140		160	FTU-42160												
160		180	FTU-42180												
200		200	FTU-42200												
26	30	12	2,5	21	M12	FTU-26030	54	60	12	4,5	43	M16	FTU-54060		
	40					80		FTU-54080							
	60					120		FTU-54120							
	80					160		FTU-54160							
	100					200		FTU-54200							
	120					240		FTU-54240							
	140					280		FTU-54280							
	160														
	180														
30	40	13	2,5	25	M12	FTU-30040									
	60														

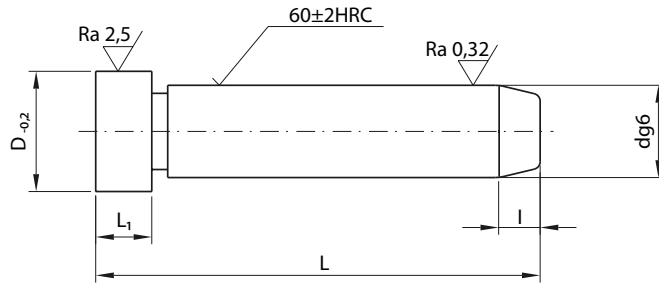
FAP
FSP

SŁUP SKOŚNY
ANGLE PILLAR



FAP

Mat.: 1.7131
Nawęglany
Mat.: 1.7131
Carbonized



I	D	L ₁	d	L	Nr kat. / Item no.
4	12	3	9	40	FAP-09040
				60	FAP-09060
				80	FAP-09080
				100	FAP-09100
				120	FAP-09120
4	12	3	10	40	FAP-10040
				60	FAP-10060
				80	FAP-10080
				100	FAP-10100
7	16	6	12	120	FAP-10120
				40	FAP-12040
				60	FAP-12060
				80	FAP-12080
				100	FAP-12100
7	18	8	14	120	FAP-12120
				140	FAP-12140
				160	FAP-12160
				60	FAP-14060
				80	FAP-14080
7	18	8	15	100	FAP-14100
				120	FAP-14120
				140	FAP-14140
				160	FAP-14160
				180	FAP-14180
7	18	8	15	60	FAP-15060
				80	FAP-15080
				100	FAP-15100
				120	FAP-15120
				140	FAP-15140
7	20	8	16	160	FAP-15160
				180	FAP-15180
				40	FAP-16040
				60	FAP-16060
				80	FAP-16080

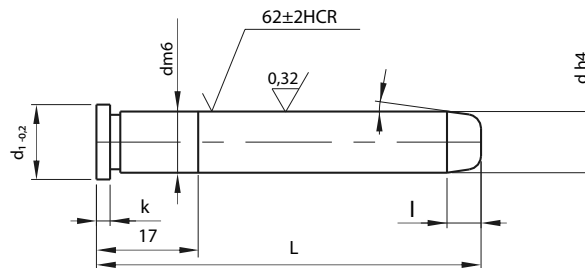
I	D	L ₁	d	L	Nr kat. / Item no.
7	20	8	16	100	FAP-16100
				120	FAP-16120
				140	FAP-16140
				160	FAP-16160
				60	FAP-18060
7	22	8	18	80	FAP-18080
				100	FAP-18100
				120	FAP-18120
				140	FAP-18140
				160	FAP-18160
7	24	8	20	180	FAP-18180
				200	FAP-18200
				240	FAP-18240
				60	FAP-20060
				80	FAP-20080
7	26	15	22	100	FAP-20100
				120	FAP-20120
				140	FAP-20140
				160	FAP-20160
				180	FAP-20180
7	28	15	24	200	FAP-20200
				240	FAP-20240
				80	FAP-22080
				100	FAP-22100
				120	FAP-22120
7	28	15	24	140	FAP-22140
				160	FAP-22160
				180	FAP-22180
				200	FAP-22200
				220	FAP-22220
7	28	15	24	240	FAP-22240
				300	FAP-22300
				80	FAP-24080
				100	FAP-24100

I	D	L ₁	d	L	Nr kat. / Item no.
7	28	15	24	120	FAP-24120
				140	FAP-24140
				160	FAP-24160
				180	FAP-24180
				200	FAP-24200
7	36	15	30	220	FAP-24220
				240	FAP-24240
				300	FAP-24300
				100	FAP-30100
				120	FAP-30120
7	36	15	32	160	FAP-30160
				200	FAP-30200
				240	FAP-30240
				300	FAP-30300
				360	FAP-30360
10	48	15	40	100	FAP-32100
				120	FAP-32120
				160	FAP-32160
				200	FAP-32200
				240	FAP-32240
15	58	15	50	300	FAP-32300
				360	FAP-32360
				160	FAP-40160
				200	FAP-40200
				240	FAP-40240
15	58	15	50	300	FAP-40300
				360	FAP-40360
				160	FAP-50160
				200	FAP-50200
				240	FAP-50240
15	58	15	50	300	FAP-50300
				360	FAP-50360

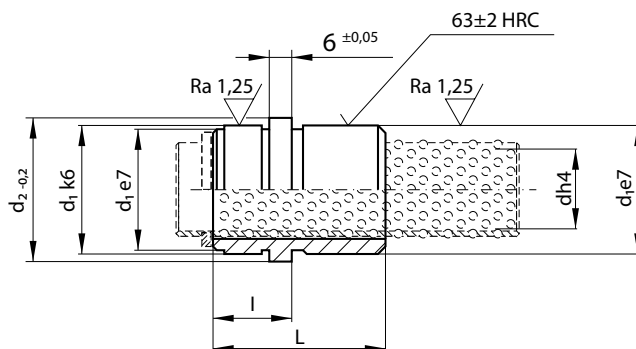
Mat.: 1.7131
Nawęglany
Mat.: 1.7131
Carbonized

SŁUP PROWADZĄCY
GUIDE PILLAR

FSP



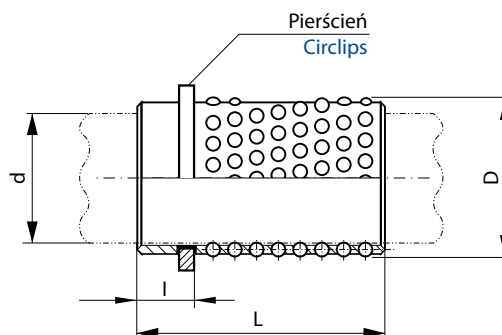
d	d ₁	l	k	Nr kat. / Item no.							
				L = 80	L = 100	L = 120	L = 140	L = 160	L = 200	L = 240	
12	16	4	4	FSP-12080	FSP-12100	FSP-12120					
18	22	7	6			FSP-18120	FSP-18140	FSP-18160			
30	36	7	6					FSP-30160	FSP-30200	FSP-30240	



d	d ₁	d ₂	L	Nr kat. / Item no.		
				l = 18	l = 23	l = 33
12	22	26	24	FTW-1218		
18	30	35	34		FTW-1823	
30	46	52	54			FTW-3033

Mat.: Aluminium
Mat.: Aluminium

KOSZYK KULKOWY
BALL BEARING CAGE



d	D	l	Nr kat. / Item no.					
			L = 40	L = 45	L = 56	L = 71	L = 75	L = 95
12	17	2,1	FKK-1240		FKK-1256			
18	24	3,0		FKK-1845	FKK-1856	FKK-1871		
30	38	4,8			FKK-3056		FKK-3075	FKK-3095

FBW
FTX

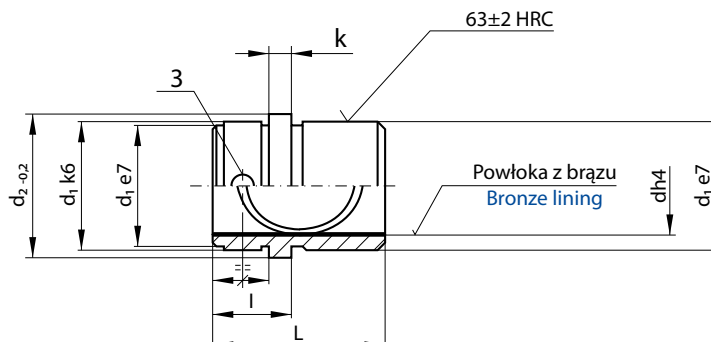
TULEJA PROWADZĄCA Z BRĄZU

BRONZE GUIDE BUSHING



FBW

Mat.: Brąz aluminiowy
Mat.: Aluminium bronze



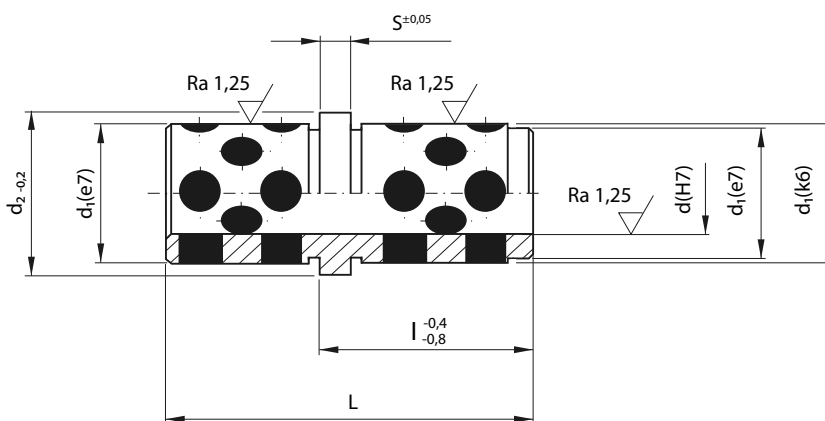
d	d ₁	d ₂	k	Nr kat. / Item no.				
				l = 9	l = 12	l = 17	l = 22	l = 27
				L = 21	L = 29	L = 39	L = 49	L = 63
12	16	19	3	FBW-1209	FBW-1212			
18	26	30	6		FBW-1812	FBW-1817	FBW-1822	
30	42	46	6			FBW-3017	FBW-3022	FBW3027

TULEJA PROWADZĄCA SAMOSMARNA

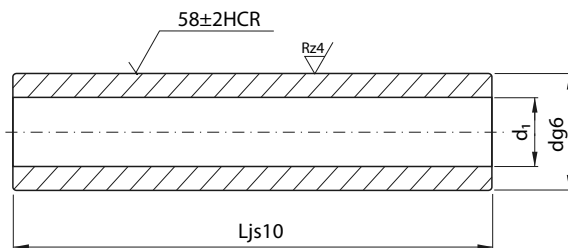
GUIDE BUSHING SELF LUBRICATING

FTX

Mat.: Brąz aluminiowy + grafit
Mat.: Aluminium bronze + graphit



d	d ₁	d ₂	s	l	L	Nr kat. / Item no.	Nr kat. / Item no.
18/20	26	31	6	22	39	FTX-18022	FTX-20022
22/24	30	35		27	49	FTX-22027	FTX-24027
30/32	42	47		36	63	FTX-30036	FTX-32036



d	L	d ₁	Nr kat. / Item no.
10	20	6,2	FTB-10020
	30		FTB-10030
	40		FTB-10040
	50		FTB-10050
	60		FTB-10060
	70		FTB-10070
	80		FTB-10080
	100		FTB-10100
	120		FTB-10120
140	FTB-10140		
14	30	8,5	FTB-14030
	40		FTB-14040
	50		FTB-14050
	60		FTB-14060
	70		FTB-14070
	80		FTB-14080
	100		FTB-14100

d	L	d ₁	Nr kat. / Item no.
14	120	8,5	FTB-14120
	140		FTB-14140
	160		FTB-14160
	180		FTB-14180
18	40	10,5	FTB-18040
	60		FTB-18060
	80		FTB-18080
	100		FTB-18100
	120		FTB-18120
	140		FTB-18140
	160		FTB-18160
	180		FTB-18180
24	200	13	FTB-18200
	220		FTB-18220
	240		FTB-18240
	60		FTB-24060
	80		FTB-24080

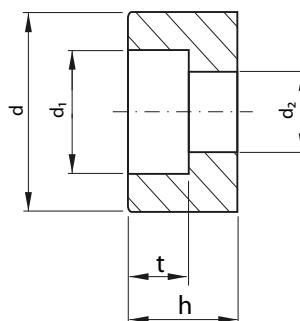
d	L	d ₁	Nr kat. / Item no.
24	100	13	FTB-24100
	120		FTB-24120
	140		FTB-24140
	160		FTB-24160
	180		FTB-24180
	200		FTB-24200
30	240	17	FTB-24240
	80		FTB-30080
	100		FTB-30100
	120		FTB-30120
	140		FTB-30140
	160		FTB-30160
	180		FTB-30180
30	220	17	FTB-30220
	260		FTB-30260
	300		FTB-30300

PODKŁADKA OPOROWA

FPO

30±2 HRC

SUPPORT WASHER



d	d ₁	d ₂	t	h	Nr kat. / Item no.
15	11	6,6	8,4	10	FPO-1510
22	14,5	9	11	14	FPO-2214
36	17,5	11	13,5	20	FPO-3620
46	20	14	15,5	25	FPO-4625
56	26	18	21	32	FPO-5632

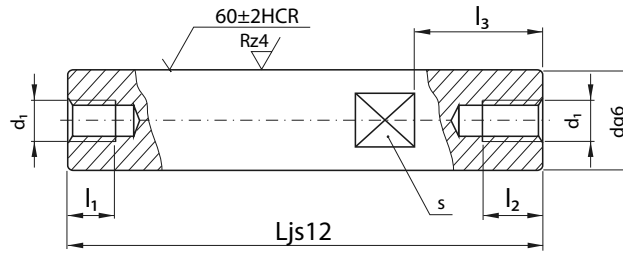
**FEP
KTZ**

SWORZEŃ PŁYTY WYPYCHACZY

EJECTOR ROD



FEP



d	L	d ₁	s	l ₁	l ₂	l ₃	Nr kat. / Item no.
10	60	M6	9	9	16	20	FEP-10060
	70						FEP-10070
	80						FEP-10080
	100						FEP-10100
	120						FEP-10120
	140						FEP-10140
14	60	M8	12	11	16	25	FEP-14060
	70						FEP-14070
	80						FEP-14080
	100						FEP-14100
	120						FEP-14120
	140						FEP-14140
18	100	M10	14	12	20	45	FEP-18100
	120						FEP-18120
	140						FEP-18140
	160						FEP-18160
	180						FEP-18180
	200						FEP-18200

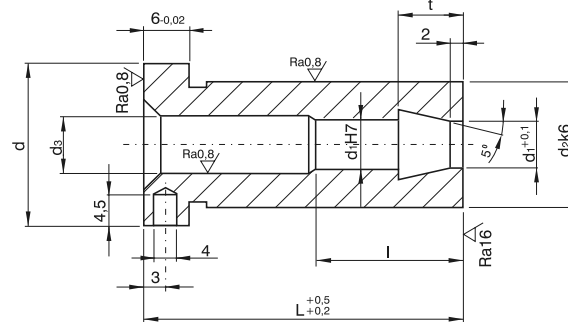
d	L	d ₁	s	l ₁	l ₂	l ₃	Nr kat. / Item no.
18	220	M10	14	12	20	45	FEP-18220
	240						FEP-18240
20	100	M12	16	14	25	45	FEP-20100
	120						FEP-20120
	140						FEP-20140
	160						FEP-20160
	180						FEP-20180
	220						FEP-20220
24	120	M12	19	14	25	50	FEP-24120
	140						FEP-24140
	160						FEP-24160
	180						FEP-24180
	200						FEP-24200
	240						FEP-24240
30	180	M16	24	16	30	56	FEP-30180
	220						FEP-30220
	260						FEP-30260
	300						FEP-30300

TULEJOWY ZABIERAK WLEWKA

KTZ

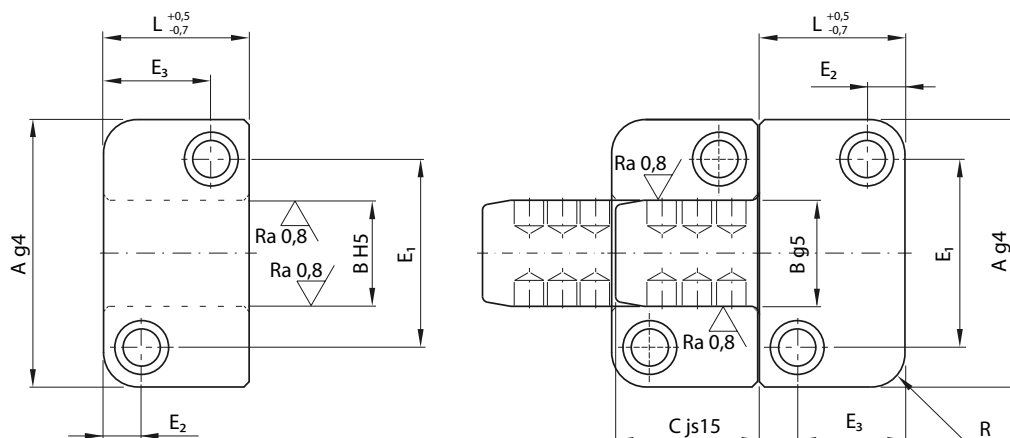
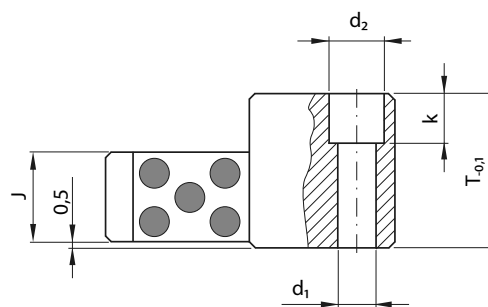
Mat.: 1.2826
56±2 HRC

SPRUE PULLERS BUSHING



d ₂	L	d ₁	d ₃	d	t	l	Nr kat. / Item no.
12	22	4	4,5	16	7	18	KTZ-1222
	27						KTZ-1227
	36						KTZ-1236
	46						KTZ-1246
18	22	6	6,5	22	7	22	KTZ-1822
	27						KTZ-1827
	36						KTZ-1836
	46						KTZ-1846
24	36	8	8,5	28	9,5	28	KTZ-1856
	46						KTZ-2436
	56						KTZ-2446
	76						KTZ-2456
	96						KTZ-2476
							KTZ-2496

Mat.: 1.7131
 Twardość: 60±2HRC
 Mat.: 1.7131
 Hardness: 60±2HRC



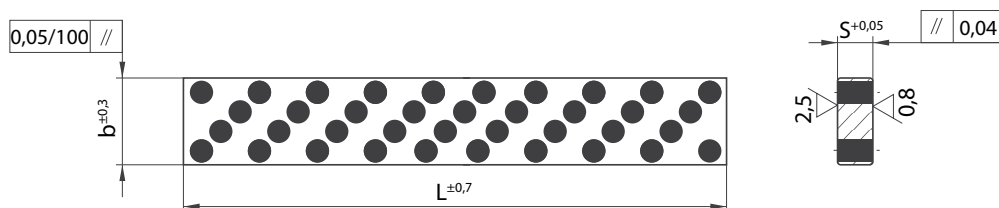
L	C	A	T	B	J	E ₁	E ₂	E ₃	R	d ₁	d ₂	k	Nr kat. / Item no.
22	20	40	20	16	11	26	7	15	6	6,6	11	6,8	FMS-22020
	40												FMS-22040
27	25	45	22	20	13	31	7	19	6	6,6	11	6,8	FMS-27025
	50												FMS-27050
36	32	50	25	25	14	35	9	27	8	6,6	11	6,8	FMS-36032
	63												FMS-36063
46	40	63	32	32	19	45	11	35	8	9	15	9	FMS-46040
	80												FMS-46080
56	50	85	36	40	22	60	15	40	10	11	18	11	FMS-56050
	100												FMS-56100
66	56	100	40	50	24	74	18	48	10	14	20	13	FMS-66056
	112												FMS-66112

PŁYTKA SAMOSMARNA

FPA

Mat.: Brąz aluminiowy + grafit
 Mat.: Aluminium bronze + graphit

WEAR PLATE SELF LUBRICATING



b	s	L	Nr kat. / Item no.
32	8	500	FPA-3208500
50	10	500	FPA-5010500
80	12	500	FPA-8012500

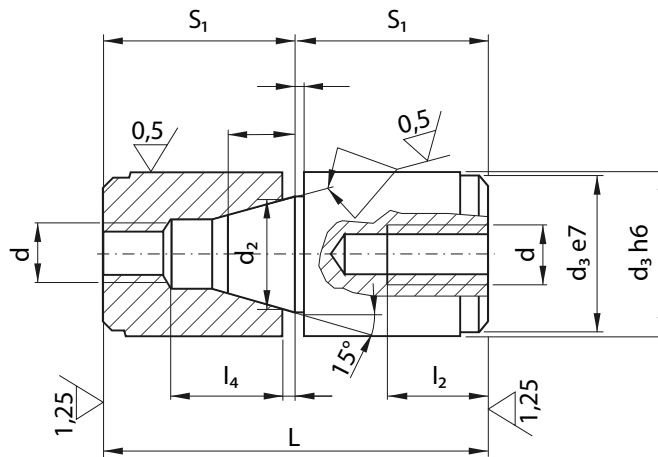
FZC
FPZ

ZESPÓŁ CENTRUJĄCY
LOCATING ELEMENT

RAF

FZC

Twardość: 60±2HRC
Hardness: 60±2HRC



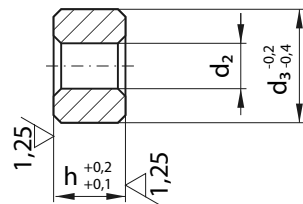
S_1	d	l_4	l_3	l_2	L	d_2	d_3	Nr kat. / Item no.
17	M4	8	5	10	34	8	12	FZC-12
	M5		7	11		10	14	FZC-14
			16	FZC-16				
27	M8	13	10	15	54	15	20	FZC-20
			11			25	FZC-25	
			10			26	FZC-26	
36	M10	20	14	18	72	25	30	FZC-30
			32			FZC-32		
46		25	18			35	42	FZC-42

PIERŚCIEŃ DYSTANSOWY

FPZ

Twardość: 50±2HRC
Hardness: 50±2HRC

COMPENSATING DISC

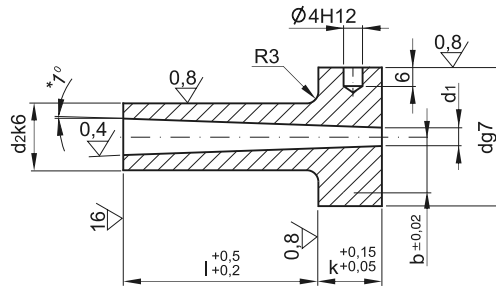


d_2	d_3	h	Nr kat. / Item no.
4,5	12	10	FPZ-1210
5,5	14	5	FPZ-1405
		10	FPZ-1410
		14	FPZ-1414
		19	FPZ-1419
	16	5	FPZ-1605
10		FPZ-1610	
19		FPZ-1619	
9	20	9	FPZ-2009
		10	FPZ-2010
		20	FPZ-2020
	25	9	FPZ-2509
		10	FPZ-2510

d_2	d_3	h	Nr kat. / Item no.
9	25	20	FPZ-2520
	26	9	FPZ-2609
		10	FPZ-2610
		20	FPZ-2620
		30	FPZ-2630
11	30	10	FPZ-3010
		20	FPZ-3020
		30	FPZ-3030
	32	10	FPZ-3210
		20	FPZ-3220
	42	10	FPZ-4210
		20	FPZ-4220
30		FPZ-4230	

* Na życzenie oferujemy tuleje z kątem 0,5°
 * Hole inclination 0,5° on request

Mat.: 1.2826
 55±2 HRC

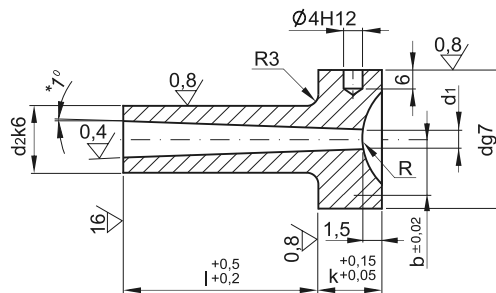


d ₂	d ₁	l	d	k	b	Nr kat. / Item no.
12	2,5	22	28	13	11	KTC-122522
		27				KTC-122527
		36				KTC-122536
		46				KTC-122546
	3,5	22				KTC-123522
		27				KTC-123527
		36				KTC-123536
		46				KTC-123546
18	3	27	38	18	11	KTC-123556
		36				KTC-183027
		46				KTC-183036
		46				KTC-183046

d ₂	d ₁	l	d	k	b	Nr kat. / Item no.
18	3	56	38	18	15	KTC-183056
		76				KTC-183076
		96				KTC-183096
		116				KTC-183116
	4	27				KTC-184027
		36				KTC-184036
		46				KTC-184046
		56				KTC-184056
18	4	76	38	18	15	KTC-184076
		96				KTC-184096
		116				KTC-184116

* Na życzenie oferujemy tuleje z kątem 0,5°
 * Hole inclination 0,5° on request

Mat.: 1.2826
 55±2 HRC



							R = 15,5
d ₂	d ₁	l	d	k	b	Nr kat. / Item no.	
12	2,5	22	28	13	11	KTD-122522-15,5	
		27				KTD-122527-15,5	
		36				KTD-122536-15,5	
		46				KTD-122546-15,5	
	3,5	22				KTD-123522-15,5	
		27				KTD-123527-15,5	
		36				KTD-123536-15,5	
		46				KTD-123546-15,5	
18	3	56	38	18	15	KTD-123556-15,5	
		27				KTD-183027-15,5	
		36				KTD-183036-15,5	
		46				KTD-183046-15,5	
18	3	56	38	18	15	KTD-183056-15,5	
		76				KTD-183076-15,5	
		96				KTD-183096-15,5	
		116				KTD-183116-15,5	
18	4	27	38	18	15	KTD-184027-15,5	
		36				KTD-184036-15,5	
		46				KTD-184046-15,5	
		56				KTD-184056-15,5	
18	4	76	38	18	15	KTD-184076-15,5	
		96				KTD-184096-15,5	
		116				KTD-184116-15,5	

							R = 40
d ₂	d ₁	l	d	k	b	Nr kat. / Item no.	
12	2,5	22	28	13	11	KTD-122522-40	
		27				KTD-122527-40	
		36				KTD-122536-40	
		46				KTD-122546-40	
	3,5	22				KTD-123522-40	
		27				KTD-123527-40	
		36				KTD-123536-40	
		46				KTD-123546-40	
18	3	56	38	18	15	KTD-123556-40	
		27				KTD-183027-40	
		36				KTD-183036-40	
		46				KTD-183046-40	
18	3	56	38	18	15	KTD-183056-40	
		76				KTD-183076-40	
		96				KTD-183096-40	
		116				KTD-183116-40	
18	4	27	38	18	15	KTD-184027-40	
		36				KTD-184036-40	
		46				KTD-184046-40	
		56				KTD-184056-40	
18	4	76	38	18	15	KTD-184076-40	
		96				KTD-184096-40	
		116				KTD-184116-40	

KTW
KTB

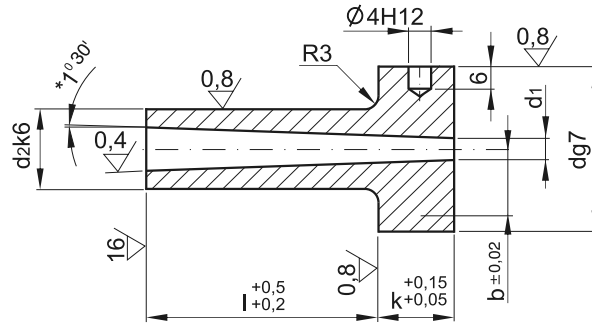
TULEJA WTRYSKOWA

SPRUE BUSHING



KTW

Mat.: 1.2826
55±2 HRC

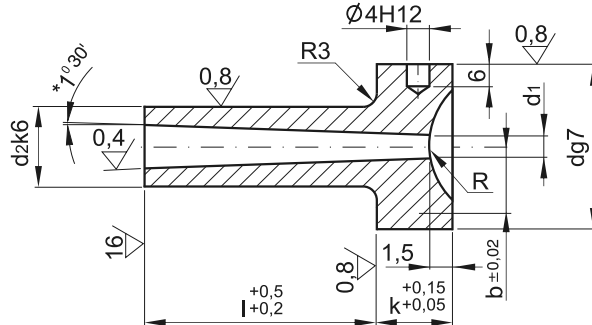


d ₂	d ₁	l	d	k	b	Nr kat. / Item no.
18	3,5	27	38	18	15	KTW-183527
		36				KTW-183536
		46				KTW-183546
		56				KTW-183556
	4,5	27				KTW-184527
		36				KTW-184536
		46				KTW-184546
		56				KTW-184556

d ₂	d ₁	l	d	k	b	Nr kat. / Item no.
18	4,5	56	38	18	15	KTW-184556
		76				KTW-184576
24	4,5	46	48	23	20	KTW-244546
		56				KTW-244556
24	6,5	56	48	23	20	KTW-246556
		76				KTW-246576

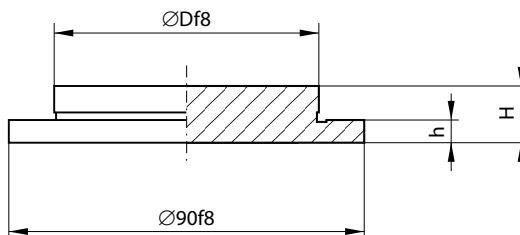
KTB

Mat.: 1.2826
55±2 HRC



d ₂	d ₁	l	d	k	b	R = 15,5
						Nr kat. / Item no.
18	3,5	27	38	18	15	KTB-183527-15,5
		36				KTB-183536-15,5
		46				KTB-183546-15,5
		56				KTB-183556-15,5
	4,5	27				KTB-184527-15,5
		36				KTB-184536-15,5
		46				KTB-184546-15,5
		56				KTB-184556-15,5
24	4,5	46	48	23	20	KTB-244546-15,5
		56				KTB-244556-15,5
		76				KTB-244576-15,5
		56				KTB-246556-15,5
	6,5	56				KTB-246556-15,5
		76				KTB-246576-15,5
		76				KTB-246576-15,5
		76				KTB-246576-15,5

d ₂	d ₁	l	d	k	b	R = 40,0
						Nr kat. / Item no.
18	3,5	27	38	18	15	KTB-183527-40
		36				KTB-183536-40
		46				KTB-183546-40
		56				KTB-183556-40
	4,5	27				KTB-184527-40
		36				KTB-184536-40
		46				KTB-184546-40
		56				KTB-184556-40
24	4,5	46	48	23	20	KTB-184576-40
		56				KTB-244546-40
		76				KTB-244556-40
		76				KTB-244576-40
	6,5	56				KTB-244576-40
		76				KTB-246556-40
		76				KTB-246556-40
		76				KTB-246576-40



h	D	H	Nr kat. / Item no
4	60	8	FAB-060080
7		11	FAB-060110
9		13	FAB-060130
4	80	8	FAB-080080
7		11	FAB-080110
9		13	FAB-080130
4	100	12	FAB-100120
7		15	FAB-100150
9		17	FAB-100170
11		19	FAB-100190
12,5		21	FAB-100210
4	110	12	FAB-110120
7		15	FAB-110150
9		17	FAB-110170

h	D	H	Nr kat. / Item no
11	110	19	FAB-110190
12,5		21	FAB-110210
4	120	12	FAB-120120
7		15	FAB-120150
9		17	FAB-120170
11		19	FAB-120190
12,5		21	FAB-120210
4	125	12	FAB-125120
7		15	FAB-125150
9		17	FAB-125170
11		19	FAB-125190
12,5		21	FAB-125210
4	140	12	FAB-140120
	150		FAB-150120

h	D	H	Nr kat. / Item no
4	160	12	FAB-160120
7		15	FAB-160150
9		17	FAB-160170
11		19	FAB-160190
12,5		21	FAB-160210
4	175	12	FAB-175120
7		15	FAB-175150
9		17	FAB-175170
11		19	FAB-175190
12,5		21	FAB-175210
4	200	12	FAB-200120
	250		FAB-250120



D	H	Nr kat. / Item no
40	6	FAC-040060
	9	FAC-040090
60	8	FAC-060080
	11	FAC-060110
	13	FAC-060130
80	8	FAC-080080
	15	FAC-080150
	17	FAC-080170
90	12	FAC-090120
	15	FAC-090150
	17	FAC-090170
	19	FAC-090190
	21	FAC-090210
100	12	FAC-100120
	21	FAC-100210

D	H	Nr kat. / Item no
110	12	FAC-110120
	21	FAC-110210
120	12	FAC-120120
	21	FAC-120210
125	8	FAC-125080
	12	FAC-125120
	18	FAC-125180
	21	FAC-125210
130	12	FAC-130120
140		FAC-140120
150	12	FAC-150120
	21	FAC-150210
160	8	FAC-160080
	12	FAC-160120
	20	FAC-160200

D	H	Nr kat. / Item no
160	23	FAC-160230
175	12	FAC-175120
	21	FAC-175210
200	12	FAC-200120
	20	FAC-200200
	23	FAC-200230
250	12	FAC-250120
	23	FAC-250230

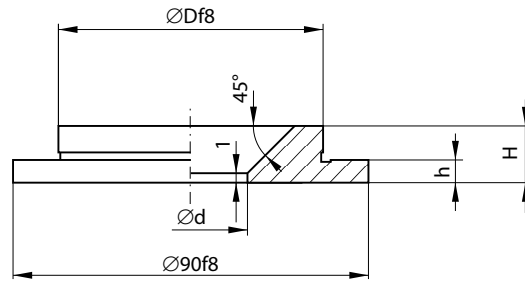
**FAA
VKT
FPC**

PIERŚCIEŃ CENTRUJĄCY

LOCATING RING



FAA



d	h	D	H	Nr kat. / Item no	
36	4	60	8	FAA-060080	
26	7		11	FAA-060110	
	9		13	FAA-060130	
36	4	80	8	FAA-080080	
26	7		11	FAA-080110	
	9		13	FAA-080130	
36	4	100	12	FAA-100120	
	7		15	FAA-100150	
	9		17	FAA-100170	
	11		19	FAA-100190	
	12,5		21	FAA-100210	
	4		110	12	FAA-110120
	7			15	FAA-110150

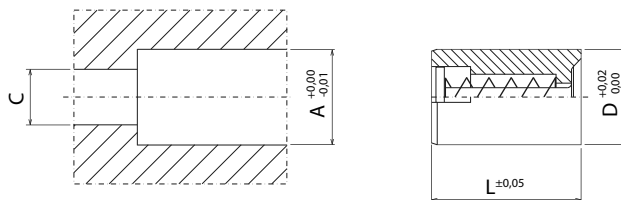
d	h	D	H	Nr kat. / Item no
36	9	110	17	FAA-110170
	12,5		21	FAA-110210
	7	120	15	FAA-120150
	9		17	FAA-120170
	11		19	FAA-120190
	12,5		21	FAA-120210
	4	125	12	FAA-125120
	7		15	FAA-125150
	9		17	FAA-125170
	11		19	FAA-125190
	12,5		21	FAA-125210
	4		130	12
		140		FAA-140120

d	h	D	H	Nr kat. / Item no
36	4	150	12	FAA-150120
				FAA-160120
	9	160	17	FAA-160170
			19	FAA-160190
			21	FAA-160210
	11	175	12	FAA-175120
			15	FAA-175150
			17	FAA-175170
			19	FAA-175190
			21	FAA-175210
	4	180		FAA-180120
			200	FAA-200120
			250	FAA-250120

ZAWÓR POWIETRZNY

AIR VALVE

VKT

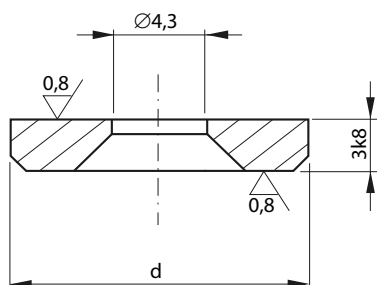


Nr kat. / Item no.	D	L	A	C
VKT-08	8	14	8	5
VKT-10	10	14	10	8
VKT-12	12	18	12	8
VKT-16	16	20	16	8
VKT-20	20	20	20	16
VKT-25	25	20	25	18

PODKŁADKA OPOROWA

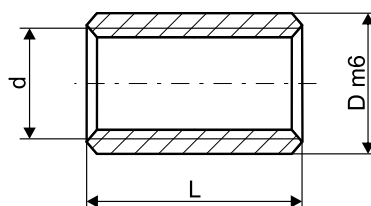
SUPPORT WASHER

FPC



Nr kat. / Item no.	d
FPC-1803	18
FPC-2803	28

Mat.: 16CrNi4
Twardość: 60±2 HCR
Mat.: 16CrNi4
Shore: 60±2 HCR



TFG

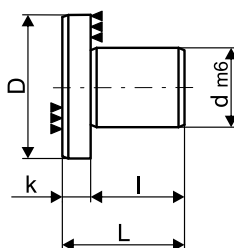
D	d	L	Nr kat. / Item no.
12	M8	16	TFG-012
14	M10		TFG-014
18	M12		TFG-018
18	M14		TFG-014
20	M16		TFG-020
22	M18		TFG-022

Mat.: 16CrNi4 hartowany
Mat.: 16CrNi4 hardened

KOREK OPOROWY

STOP PIN

SP

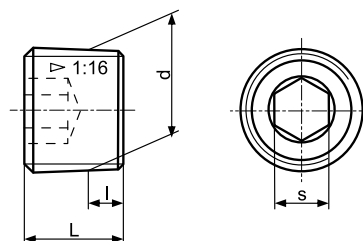


d	D	L	k	l	Nr kat. / Item no.
8	18	20	5	15	SP-0818
14	24	21	6	15	SP-1424

KOREK OPOROWY

STOP PIN

CPM CPC

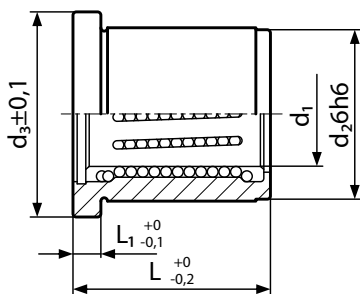


d	L	l	s	Nr kat. / Item no.
M8×1	8	2,5	4	CPM-008
M10×1	8	2,5	5	CPM-010
M12×1,5	10	3,5	6	CPM-012
M14×1,5	10	3,5	7	CPM-014
M16×1,5	10	3,5	8	CPM-016

d	L	l	s	Nr kat. / Item no.
R 1/8"	8	5	4,5	CPC-180
R 1/4"	10	7	7	CPC-140
R 3/8"	10	8	6	CPC-380
R 1/2"	10	10	7,5	CPC-120
R 3/4"	102	12	9,5	CPC-340

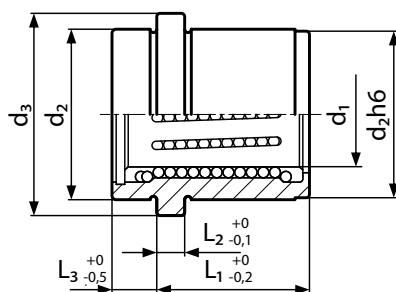
DS10
DS20

TULEJA PROWADZĄCA
GUIDE BUSH



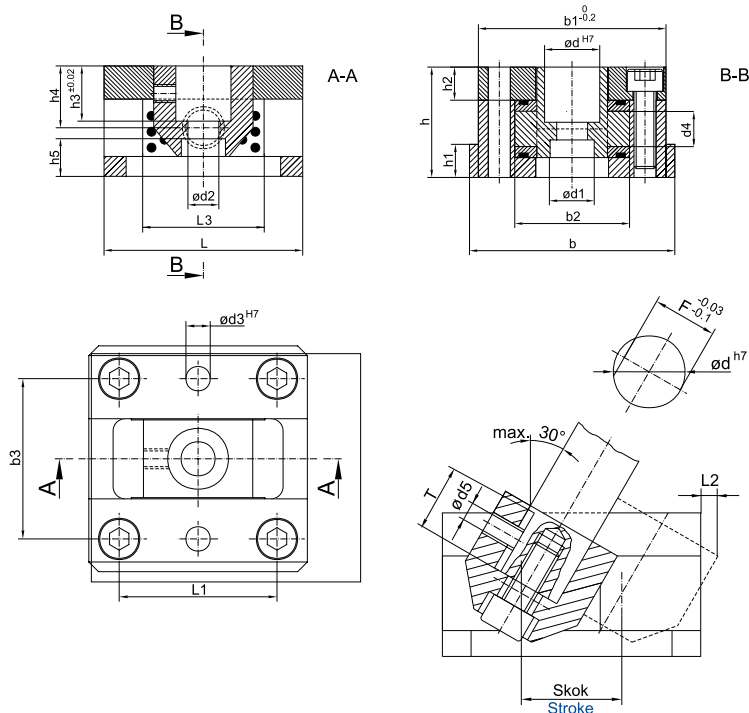
DS10

d_1	L	d_2	d_2	L_1	Średnica kulki Ball diameter	Liczba rowków Number of lines	Nr kat. / Item no.
20	35	32	36	6	3	6	DS10-2035
25		40	45				DS10-2535
	32	45	50	56	8	8	DS10-2545
63		DS10-2555					
40	45	60	64	8	4	8	DS10-3245
	63						DS10-3263
							DS10-4045
							DS10-4063



DS20

d_1	L_1	d_2	d_3	L_2	L_3	Średnica kulki Ball diameter	Liczba rowków Number of lines	Nr kat. / Item no.
12	22	24	28	6	8	3	5	DS20-1222
16		28	32					DS20-1622
20	26	32	36	9	10	8	6	DS20-1626
	35							DS20-2026
25	26	40	45	10	12	4	8	DS20-2035
	35							DS20-2526
	45							DS20-2535
	55							DS20-2545
32	45	50	56	8	12	4	8	DS20-2555
	63							DS20-3245
40	45	60	66	8	12	4	8	DS20-3263
	63							DS20-4045
								DS20-4063



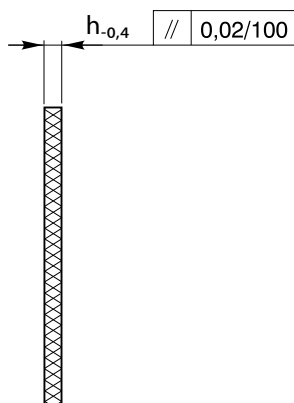
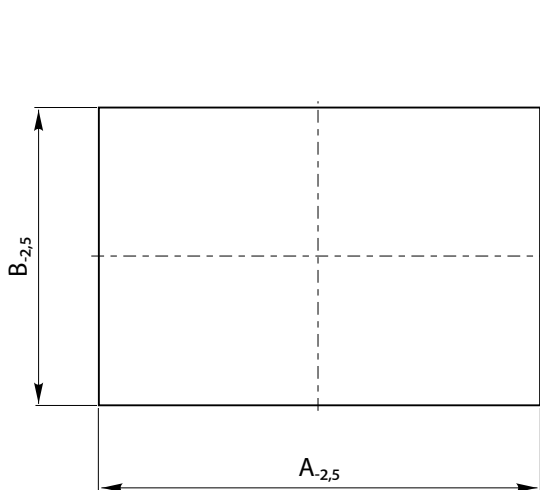
b	L	h	b1	b2	b3	L1	L2	L3	h1	h2	h3	h4	h5	ød	ød1	ød2	ød3	ød4	ød5	F	T	Skok Stroke	Śruba Socket head screw	Nr kat. Item no.
33	32	22	30	19	24	20	3,6	20	5	7	8	12,5	10	8	8	4,5	3	7	M4	7	8	10	M3	OVW-19980
45	45	27	40	25	32	30	4,5	25		8	10	15,5	12,5	10	10	5,5	4		M5	9	9	18	M4	OVW-19981
57	50	32	51	31	39	35	5	30	7	10	12	18	15	12	11	7	6	10	M6	11	10	20	M6	OVW-19982
65	65	36	58	38	46	40		40	8		16	20		16	14	9			12	M8	14,5	12		25
80	80	42	72	44	56	55	6	50	11	12	20	23	16	20	17	11	8	14	16	18	16	30	M8	OVW-19984
93	90	50	85	52	66	65		55	15	15	25	28	17	25	20	14	10	18		M10	22,5	20	35	M10
101	100	55	93	60	74	70	7	60			30	30		30					30	20	14	10	20	
120	120	62	110	70	85	80	8	75	15	18	35	35	18	35	26	17,5	10	20	32	30	45	M12	OVW-19987	
130	135	70	120	80	95	90		85			40	40	19	40						40	40		25	M12
140	150	80	130	90	105	110	10	95	20	45	45	24	45	45	17,5	30	M12	40	40	55	M12	OVW-19989		

PIA

PLYTA IZOLACYJNA
INSULATING PLATE



330 N/mm²



Maksymalna temperatura robocza: 230 °C
Maximum service temperature

Absorpcja wody: 0,05 %/24 h
Water absorption

Gęstość: 1,6 g/cm³
Density

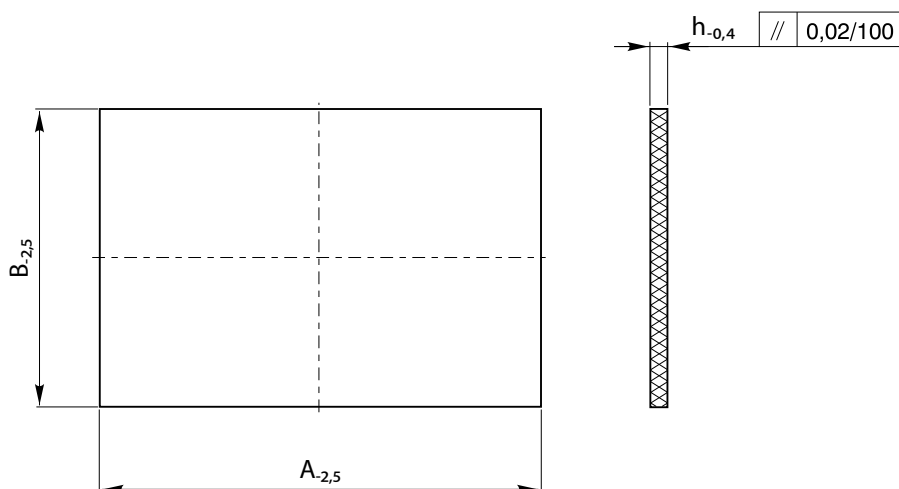
Współczynnik przewodnictwa cieplnego: 0,13 W/m K
Thermal conductivity

B	A	h	Nr kat. / Item no.
95	95	3	PIA-095 095/3
100	130		PIA-100 130/3
156	156		PIA-156 156/3
	196		PIA-156 196/3
	246		PIA-156 246/3
	296		PIA-156 296/3
	396		PIA-156 396/3
190	246		PIA-190 246/3
	296		PIA-190 296/3
196	196		PIA-196 196/3
	246		PIA-196 246/3
	296		PIA-196 296/3
206	156		PIA-206 156/3
	196		PIA-206 196/3
	246		PIA-206 246/3
218	246		PIA-218 246/3
	296		PIA-218 296/3
246	246		PIA-246 246/3
	296		PIA-246 296/3
254	246		PIA-254 246/3
276	246	PIA-276 246/3	
	296	PIA-276 296/3	
296	296	PIA-296 296/3	
95	95	5	PIA-095 095/5
100	130		PIA-100 130/5
156	156		PIA-156 156/5
	196		PIA-156 196/5
	246		PIA-156 246/5
	296		PIA-156 296/5
	396		PIA-156 396/5
190	246		PIA-190 246/5
	296		PIA-190 296/5
196	196		PIA-196 196/5
	246		PIA-196 246/5
	296		PIA-196 296/5
	346		PIA-196 346/5
	396		PIA-196 396/5
	446		PIA-196 446/5
206	156		PIA-206 156/5
	196		PIA-206 196/5
218	246		PIA-218 246/5
	296		PIA-218 296/5
	396		PIA-218 396/5

B	A	h	Nr kat. / Item no.
246	246	5	PIA-246 246/5
	296		PIA-246 296/5
	346		PIA-246 346/5
	396		PIA-246 396/5
	446		PIA-246 446/5
	496		PIA-246 496/5
254	246	PIA-254 246/5	
276	246	PIA-276 246/5	
	296	PIA-276 296/5	
296	346	PIA-296 346/5	
	396	PIA-296 396/5	
	446	PIA-296 446/5	
	496	PIA-296 496/5	
	546	PIA-296 546/5	
346	346	PIA-346 346/5	
	396	PIA-346 396/5	
	446	PIA-346 446/5	
	496	PIA-346 496/5	
396	396	PIA-396 396/5	
	446	PIA-396 446/5	
	496	PIA-396 496/5	
126	156	PIA-126 156/6	
	246	PIA-126 246/6	
156	156	PIA-156 156/6	
	196	PIA-156 196/6	
	206	PIA-156 206/6	
	246	PIA-156 246/6	
	296	PIA-156 296/6	
	346	PIA-156 346/6	
	396	PIA-156 396/6	
	446	PIA-156 446/6	
196	196	PIA-196 196/6	
	206	PIA-196 206/6	
	246	PIA-196 246/6	
	296	PIA-196 296/6	
	346	PIA-196 346/6	
	396	PIA-196 396/6	
216	246	PIA-216 246/6	
	296	PIA-216 296/6	

B	A	h	Nr kat. / Item no.
216	396	6	PIA-216 396/6
	246		PIA-246 246/6
	266		PIA-246 266/6
	296		PIA-246 296/6
	346		PIA-246 346/6
	396		PIA-246 396/6
	446		PIA-246 446/6
	496		PIA-246 496/6
	546		PIA-246 546/6
266	296	PIA-266 296/6	
	346	PIA-196 296/7	
196	346	PIA-196 346/7	
	396	PIA-196 396/7	
	446	PIA-196 446/7	
218	396	PIA-218 396/7	
	246	PIA-246 246/7	
246	296	PIA-246 296/7	
	346	PIA-246 346/7	
	396	PIA-246 396/7	
	446	PIA-246 446/7	
254	246	PIA-254 246/7	
276	246	PIA-276 296/7	
296	296	PIA-296 296/7	
	346	PIA-296 346/7	
	396	PIA-296 396/7	
	446	PIA-296 446/7	
	496	PIA-296 496/7	
346	346	PIA-346 346/7	
	396	PIA-346 396/7	
	446	PIA-346 446/7	
	496	PIA-346 496/7	
	546	PIA-346 546/7	
	396	PIA-396 396/7	
396	446	PIA-396 446/7	
	496	PIA-396 496/7	
	546	PIA-396 546/7	
496	296	PIA-296 296/8	
	346	PIA-296 346/8	
296	396	PIA-296 396/8	
	446	PIA-296 446/8	
	496	PIA-296 496/8	
546	PIA-296 546/8		

330 N/mm²



Maksymalna temperatura robocza: 230 °C
Maximum service temperature

Absorpcja wody: 0,05 %/24 h
Water absorption

Gęstość: 1,6 g/cm³
Density

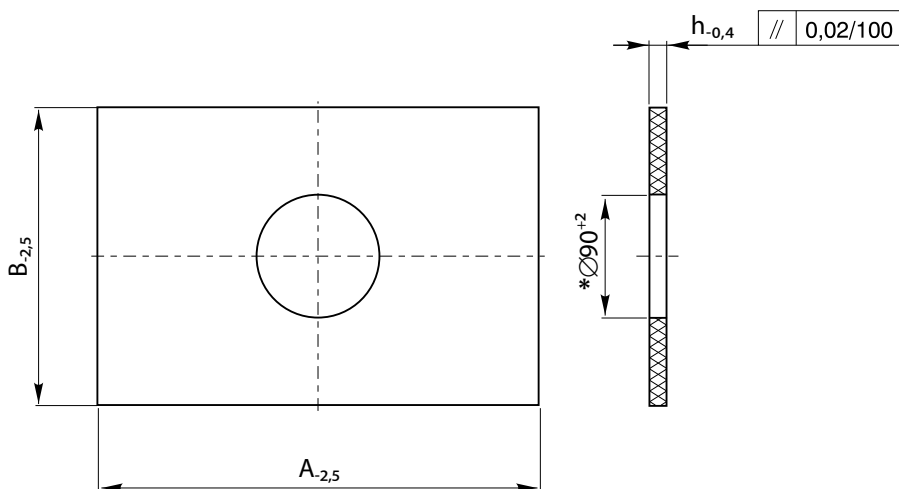
Współczynnik przewodnictwa cieplnego: 0,13 W/m K
Thermal conductivity

B	A	h	Nr kat. / Item no.
296	596	8	PIA-296 596/8
	646		PIA-296 646/8
	696		PIA-296 696/8
346	346		PIA-346 346/8
	396		PIA-346 396/8
	446		PIA-346 446/8
	496		PIA-346 496/8
	546		PIA-346 546/8
	596		PIA-346 596/8
	646		PIA-346 646/8
696	PIA-346 696/8		
796	PIA-346 796/8		
396	396	PIA-396 396/8	
	446	PIA-396 446/8	
	496	PIA-396 496/8	
	546	PIA-396 546/8	
	596	PIA-396 596/8	
	646	PIA-396 646/8	
	696	PIA-396 696/8	
796	PIA-396 796/8		
446	446	PIA-446 446/8	
	496	PIA-446 496/8	
	546	PIA-446 546/8	
	596	PIA-446 596/8	
	646	PIA-446 646/8	
	696	PIA-446 696/8	
	796	PIA-446 796/8	
496	496	PIA-496 496/8	
	546	PIA-496 546/8	
	596	PIA-496 596/8	
	646	PIA-496 646/8	
	696	PIA-496 696/8	
546	546	PIA-546 546/8	
	596	PIA-546 596/8	
	646	PIA-546 646/8	
	696	PIA-546 696/8	
	796	PIA-546 796/8	
596	596	PIA-596 596/8	
	646	PIA-596 646/8	
	696	PIA-596 696/8	
	796	PIA-596 796/8	
	896	PIA-596 896/8	

B	A	h	Nr kat. / Item no.
596	996	8	PIA-596 996/8
	646		PIA-646 646/8
	696		PIA-646 696/8
646	796		PIA-646 796/8
	896		PIA-646 896/8
	996		PIA-646 996/8
	696		PIA-696 696/8
696	746		PIA-696 746/8
	796		PIA-696 796/8
	896		PIA-696 896/8
	996		PIA-696 996/8
	796		PIA-746 796/8
746	896	PIA-746 896/8	
	996	PIA-746 996/8	
	796	PIA-796 796/8	
796	846	PIA-796 846/8	
	896	PIA-796 896/8	
	996	PIA-796 996/8	
846	896	PIA-846 896/8	
	996	PIA-846 996/8	
246	496	PIA-246 496/8,5	
	296	PIA-296 296/8,5	
	346	PIA-296 346/8,5	
	396	PIA-296 396/8,5	
	446	PIA-296 446/8,5	
	496	PIA-296 496/8,5	
	546	PIA-296 546/8,5	
	596	PIA-296 596/8,5	
	696	PIA-296 696/8,5	
	346	PIA-346 346/8,5	
346	396	PIA-346 396/8,5	
	446	PIA-346 446/8,5	
	496	PIA-346 496/8,5	
	546	PIA-346 546/8,5	
	596	PIA-346 596/8,5	
	696	PIA-346 696/8,5	
	796	PIA-346 796/8,5	
	396	PIA-396 396/8,5	
	446	PIA-396 446/8,5	
	496	PIA-396 496/8,5	
396	546	PIA-396 546/8,5	
	596	PIA-396 596/8,5	
	696	PIA-396 696/8,5	
	796	PIA-396 796/8,5	
	896	PIA-396 896/8,5	

B	A	h	Nr kat. / Item no.
396	796	8,5	PIA-396 796/8,5
	896		PIA-396 896/8,5
	446		PIA-446 446/8,5
446	496		PIA-446 496/8,5
	546		PIA-446 546/8,5
	596		PIA-446 596/8,5
	696		PIA-446 696/8,5
	796		PIA-446 796/8,5
	896		PIA-446 896/8,5
496	496		PIA-496 496/8,5
	546		PIA-496 546/8,5
	596		PIA-496 596/8,5
	696	PIA-496 696/8,5	
	796	PIA-496 796/8,5	
	896	PIA-496 896/8,5	
546	996	PIA-496 996/8,5	
	546	PIA-546 546/8,5	
	596	PIA-546 596/8,5	
	646	PIA-546 646/8,5	
	696	PIA-546 696/8,5	
596	796	PIA-546 796/8,5	
	896	PIA-546 896/8,5	
	996	PIA-546 996/8,5	
	596	PIA-596 596/8,5	
	696	PIA-596 696/8,5	
646	796	PIA-596 796/8,5	
	896	PIA-596 896/8,5	
	996	PIA-596 996/8,5	
	596	PIA-646 596/8,5	
	696	PIA-646 696/8,5	
696	796	PIA-646 796/8,5	
	896	PIA-646 896/8,5	
	996	PIA-646 996/8,5	
	696	PIA-696 696/8,5	
	796	PIA-696 796/8,5	
796	896	PIA-696 896/8,5	
	996	PIA-696 996/8,5	
	896	PIA-796 796/8,5	
896	996	PIA-796 896/8,5	
	996	PIA-796 996/8,5	

330 N/mm²



Maksymalna temperatura robocza: 230 °C
Maximum service temperature
Absorpcja wody: 0,05 %/24 h
Water absorption
Gęstość: 1,6 g/cm³
Density
Współczynnik przewodnictwa cieplnego: 0,13 W/m K
Thermal conductivity

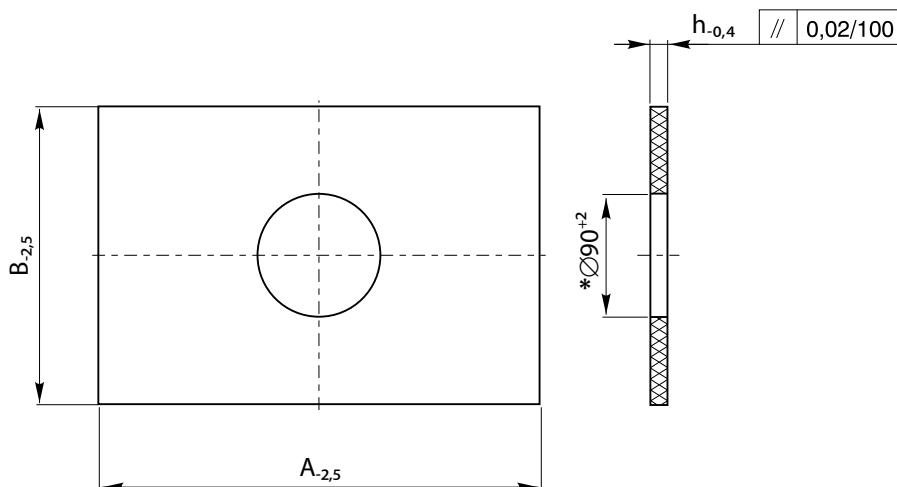
B	A	h	Nr kat. / Item no.
95*	95*	3	PIB-095 095/3
100*	130*		PIB-100 130/3
156	156		PIB-156 156/3
	196		PIB-156 196/3
	246		PIB-156 246/3
	296		PIB-156 296/3
190	246		PIB-190 246/3
	296		PIB-190 296/3
196	196		PIB-196 196/3
	246		PIB-196 246/3
	296	PIB-196 296/3	
206	156	PIB-206 156/3	
	196	PIB-206 196/3	
218	246	PIB-218 246/3	
	296	PIB-218 296/3	
246	246	PIB-246 246/3	
	296	PIB-246 296/3	
254	246	PIB-254 246/3	
276	246	PIB-276 246/3	
	296	PIB-276 296/3	
296	296	PIB-296 296/3	
95*	95*	5	PIB-095 095/5
100*	130*		PIB-100 130/5
156	156		PIB-156 156/5
	196		PIB-156 196/5
	246		PIB-156 246/5
	296		PIB-156 296/5
190	246		PIB-190 246/5
	296		PIB-190 296/5
196	196		PIB-196 196/5
	246		PIB-196 246/5
	296	PIB-196 296/5	
	346	PIB-196 346/5	
	396	PIB-196 396/5	
206	156	PIB-206 156/5	
	196	PIB-206 196/5	

B	A	h	Nr kat. / Item no.
218	246	5	PIB-218 246/5
	296		PIB-218 296/5
	396		PIB-218 396/5
246	246		PIB-246 246/5
	296		PIB-246 296/5
	346		PIB-246 346/5
	396		PIB-246 396/5
	446		PIB-246 446/5
254	246		PIB-254 246/5
	276		PIB-276 246/5
	296	PIB-296 296/5	
296	346	PIB-296 346/5	
	396	PIB-296 396/5	
	446	PIB-296 446/5	
	496	PIB-296 496/5	
	546	PIB-296 546/5	
346	596	PIB-296 596/5	
	346	PIB-346 346/5	
	396	PIB-346 396/5	
	446	PIB-346 446/5	
	496	PIB-346 496/5	
396	546	PIB-346 546/5	
	396	PIB-396 396/5	
	446	PIB-396 446/5	
126	496	PIB-396 496/5	
	156	PIB-126 156/6	
156	246	PIB-126 246/6	
	156	PIB-156 156/6	
	196	PIB-156 196/6	
	206	PIB-156 206/6	
	246	PIB-156 246/6	
	296	PIB-156 296/6	
	346	PIB-156 346/6	
196	396	PIB-156 396/6	
	446	PIB-156 446/6	
	196	PIB-196 196/6	
	206	PIB-196 206/6	
	246	PIB-196 246/6	
296	PIB-196 296/6		

B	A	h	Nr kat. / Item no.
216	346	6	PIB-216 346/6
	396		PIB-216 396/6
	446		PIB-216 446/6
	496		PIB-216 496/6
	246		PIB-216 246/6
246	296		PIB-216 296/6
	396		PIB-216 396/6
	446		PIB-246 246/6
	496		PIB-246 266/6
	546		PIB-246 296/6
266	596	PIB-246 346/6	
	246	PIB-246 246/6	
	266	PIB-246 266/6	
	296	PIB-246 296/6	
	346	PIB-246 346/6	
196	396	PIB-246 396/6	
	446	PIB-246 446/6	
	496	PIB-246 496/6	
218	546	PIB-246 546/6	
	596	PIB-246 596/6	
	296	PIB-266 296/6	
246	346	PIB-196 296/7	
	396	PIB-196 346/7	
	446	PIB-196 396/7	
	496	PIB-196 446/7	
254	296	PIB-218 396/7	
	246	PIB-246 246/7	
	296	PIB-246 296/7	
276	346	PIB-246 346/7	
	396	PIB-246 396/7	
	446	PIB-246 446/7	
296	496	PIB-246 446/7	
	546	PIB-254 246/7	
	596	PIB-276 296/7	
	346	PIB-296 296/7	
	396	PIB-296 346/7	
346	446	PIB-296 396/7	
	496	PIB-296 446/7	
	546	PIB-296 446/7	
	596	PIB-346 346/7	
	396	PIB-346 396/7	
396	446	PIB-346 446/7	
	496	PIB-346 496/7	
	546	PIB-346 546/7	
396	596	PIB-396 396/7	
	446	PIB-396 446/7	

* - płyty o wymiarach 95x95 mm i 100x130 mm posiadają otwory Ø22 mm
* - holes Ø22 mm for plates with sizes 95x95 mm and 100x130 mm

330 N/mm²



Maksymalna temperatura robocza: 230 °C
Maximum service temperature

Absorpcja wody: 0,05 %/24 h
Water absorption

Gęstość: 1,6 g/cm³
Density

Współczynnik przewodnictwa cieplnego: 0,13 W/m K
Thermal conductivity

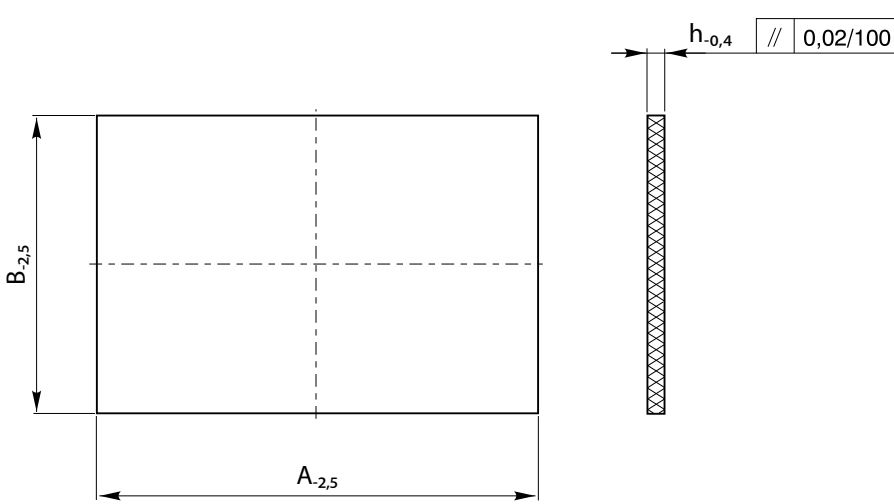
B	A	h	Nr kat. / Item no.
396	496	7	PIB-396 496/7
	546		PIB-396 546/7
496			PIB-496 546/7
296	296	8	PIB-296 296/8
	346		PIB-296 346/8
	396		PIB-296 396/8
	446		PIB-296 446/8
	496		PIB-296 496/8
	546		PIB-296 546/8
	596		PIB-296 596/8
346	646	8	PIB-296 646/8
	696		PIB-296 696/8
	346		PIB-346 346/8
	396		PIB-346 396/8
	446		PIB-346 446/8
	496		PIB-346 496/8
	546		PIB-346 546/8
396	596	8	PIB-346 596/8
	646		PIB-346 646/8
	696		PIB-346 696/8
	796		PIB-346 796/8
	396		PIB-396 396/8
	446		PIB-396 446/8
	496		PIB-396 496/8
446	546	8,5	PIB-396 546/8
	596		PIB-396 596/8
	646		PIB-446 646/8
	696		PIB-446 696/8
	796		PIB-446 796/8
	496		PIB-496 496/8
	546		PIB-496 546/8
496	596	8,5	PIB-496 596/8
	646		PIB-496 646/8
	696		PIB-496 696/8
	696		PIB-496 696/8

B	A	h	Nr kat. / Item no.
496	796	8	PIB-496 796/8
	546		PIB-546 546/8
	596		PIB-546 596/8
546	646	8	PIB-546 646/8
	696		PIB-546 696/8
	796		PIB-546 796/8
596	596	8	PIB-596 596/8
	646		PIB-596 646/8
	696		PIB-596 696/8
646	796	8	PIB-596 796/8
	646		PIB-646 646/8
	696		PIB-646 696/8
246	796	8,5	PIB-646 796/8
	496		PIB-246 496/8,5
	296		PIB-296 296/8,5
296	346	8,5	PIB-296 346/8,5
	396		PIB-296 396/8,5
	446		PIB-296 446/8,5
	496		PIB-296 496/8,5
	546		PIB-296 546/8,5
	596		PIB-296 596/8,5
	696		PIB-296 696/8,5
346	796	8,5	PIB-296 796/8,5
	346		PIB-346 346/8,5
	396		PIB-346 396/8,5
	446		PIB-346 446/8,5
	496		PIB-346 496/8,5
	546		PIB-346 546/8,5
	596		PIB-346 596/8,5
396	696	8,5	PIB-346 696/8,5
	796		PIB-346 796/8,5
	396		PIB-396 396/8,5
	446		PIB-396 446/8,5
	496		PIB-396 496/8,5
	546		PIB-396 546/8,5
	596		PIB-396 596/8,5
446	696	8,5	PIB-396 696/8,5
	796		PIB-396 796/8,5
	396		PIB-396 396/8,5
	446		PIB-396 446/8,5
446	496	8,5	PIB-396 496/8,5
	546		PIB-396 546/8,5
	596		PIB-396 596/8,5
	696		PIB-396 696/8,5
446	796	8,5	PIB-396 796/8,5
	896		PIB-396 896/8,5
	446		PIB-446 446/8,5
	496		PIB-396 496/8,5
446	546	8,5	PIB-396 546/8,5

B	A	h	Nr kat. / Item no.
446	596	8,5	PIB-446 596/8,5
	696		PIB-446 696/8,5
	796		PIB-446 796/8,5
	896		PIB-446 896/8,5
496	496	8,5	PIB-496 496/8,5
	546		PIB-496 546/8,5
	596		PIB-496 596/8,5
	696		PIB-496 696/8,5
496	796	8,5	PIB-496 796/8,5
	896		PIB-496 896/8,5
	996		PIB-496 996/8,5
	546		PIB-546 546/8,5
546	596	8,5	PIB-546 596/8,5
	646		PIB-546 646/8,5
	696		PIB-546 696/8,5
	796		PIB-546 796/8,5
596	896	8,5	PIB-546 896/8,5
	996		PIB-546 996/8,5
	596		PIB-596 596/8,5
	696		PIB-596 696/8,5
596	796	8,5	PIB-596 796/8,5
	896		PIB-596 896/8,5
	996		PIB-596 996/8,5
	596		PIB-646 596/8,5
646	696	8,5	PIB-646 696/8,5
	796		PIB-646 796/8,5
	896		PIB-646 896/8,5
	996		PIB-646 996/8,5
696	696	8,5	PIB-696 696/8,5
	796		PIB-696 796/8,5
	896		PIB-696 896/8,5
	996		PIB-696 996/8,5
796	796	8,5	PIB-796 796/8,5
	896		PIB-796 896/8,5
	996		PIB-796 996/8,5
896	896	8,5	PIB-896 896/8,5
	996		PIB-896 996/8,5

PIC

PŁYTA IZOLACYJNA
INSULATING PLATE



600 N/mm²

Maksymalna temperatura robocza: 240 °C
Maximum service temperature

Absorpcja wody: 0,05 %/24 h
Water absorption

Gęstość: 2,0 g/cm³
Density

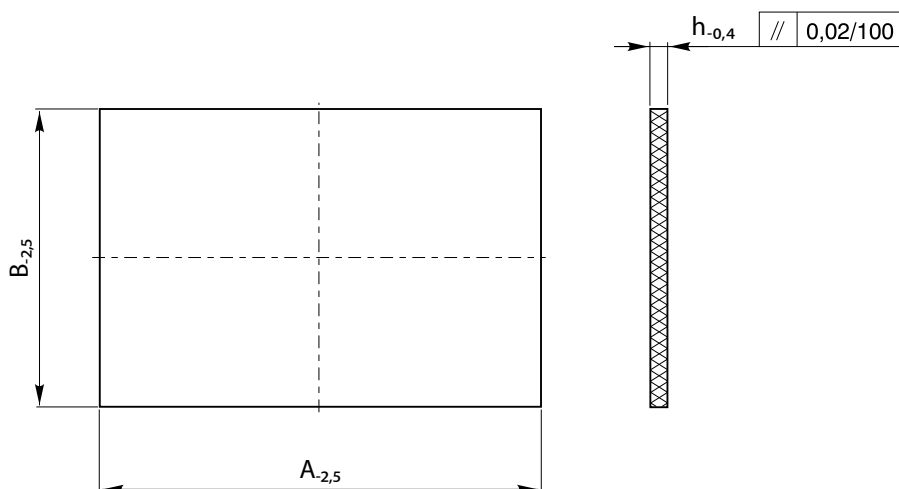
Współczynnik przewodnictwa cieplnego: 0,22 W/m K
Thermal conductivity

B	A	h	Nr kat. / Item no.
95	95	3	PIC-095 095/3
100	130		PIC-100 130/3
156	156		PIC-156 156/3
	196		PIC-156 196/3
190	246		PIC-156 246/3
	196		PIC-190 246/3
196	196		PIC-196 196/3
	246		PIC-196 246/3
206	156		PIC-206 156/3
	196		PIC-206 196/3
95	95	5	PIC-095 095/5
100	130		PIC-100 130/5
156	156		PIC-156 156/5
	196		PIC-156 196/5
	246		PIC-156 246/5
	296		PIC-156 296/5
190	396		PIC-156 396/5
	246		PIC-190 246/5
	296		PIC-190 296/5
196	196		PIC-196 196/5
	246	PIC-196 246/5	
	296	PIC-196 296/5	
	346	PIC-196 346/5	
206	156	PIC-206 156/5	
	196	PIC-206 196/5	
218	246	PIC-218 246/5	
	296	PIC-218 296/5	
246	246	PIC-246 246/5	
	296	PIC-246 296/5	
	346	PIC-246 346/5	
	396	PIC-246 396/5	
254	246	PIC-254 246/5	
276		PIC-276 246/5	
126	156	6	PIC-126 156/6
	246		PIC-126 246/6
156	156		PIC-156 156/6
	196		PIC-156 196/6
	206		PIC-156 206/6
	246		PIC-156 246/6

B	A	h	Nr kat. / Item no.
156	296	6	PIC-156 296/6
	346		PIC-156 346/6
	396		PIC-156 396/6
	446		PIC-156 446/6
196	196		PIC-196 196/6
	206		PIC-196 206/6
	246		PIC-196 246/6
	296		PIC-196 296/6
	346		PIC-196 346/6
216	396		PIC-196 396/6
	446	PIC-196 446/6	
	496	PIC-196 496/6	
	246	PIC-216 246/6	
	296	PIC-216 296/6	
246	396	PIC-216 396/6	
	246	PIC-246 246/6	
	266	PIC-246 266/6	
	296	PIC-246 296/6	
	346	PIC-246 346/6	
	396	PIC-246 396/6	
	446	PIC-246 446/6	
	496	PIC-246 496/6	
	546	PIC-246 546/6	
	596	PIC-246 596/6	
266	296	PIC-266 296/6	
	196	296	PIC-196 296/7
		346	PIC-196 346/7
		396	PIC-196 396/7
218	446	PIC-196 446/7	
	396	PIC-218 396/7	
	246	PIC-246 246/7	
246	296	PIC-246 296/7	
	346	PIC-246 346/7	
	396	PIC-246 396/7	
	446	PIC-246 446/7	
254	246	PIC-254 246/7	
276	296	PIC-276 296/7	
296	296	PIC-296 296/7	
	346	PIC-296 346/7	

B	A	h	Nr kat. / Item no.
296	396	7	PIC-296 396/7
	446		PIC-296 446/7
346	346		PIC-346 346/7
	396		PIC-346 396/7
	446		PIC-346 446/7
396	496		PIC-346 496/7
	546		PIC-346 546/7
	396		PIC-396 396/7
	446		PIC-396 446/7
496	496		PIC-396 496/7
	546	PIC-396 546/7	
296	496	PIC-496 546/7	
	296	PIC-296 296/8	
	346	PIC-296 346/8	
	396	PIC-296 396/8	
	446	PIC-296 446/8	
	496	PIC-296 496/8	
	546	PIC-296 546/8	
	596	PIC-296 596/8	
	646	PIC-296 646/8	
	696	PIC-296 696/8	
346	346	PIC-296 346/8	
	396	PIC-346 346/8	
	446	PIC-346 396/8	
	496	PIC-346 446/8	
	546	PIC-346 496/8	
	596	PIC-346 546/8	
	646	PIC-346 646/8	
	696	PIC-346 696/8	
	796	PIC-346 796/8	
	396	PIC-396 396/8	
396	446	PIC-396 446/8	
	496	PIC-396 496/8	
	546	PIC-396 546/8	
	596	PIC-396 596/8	
	646	PIC-396 646/8	
	696	PIC-396 696/8	
446	796	PIC-396 796/8	
	446	PIC-446 446/8	

600 N/mm²



Maksymalna temperatura robocza: 240 °C
Maximum service temperature

Absorpcja wody: 0,05 %/24 h
Water absorption

Gęstość: 2,0 g/cm³
Density

Współczynnik przewodnictwa cieplnego: 0,22 W/m K
Thermal conductivity

B	A	h	Nr kat. / Item no.
446	496	8	PIC-446 496/8
	546		PIC-446 546/8
	596		PIC-446 596/8
	646		PIC-446 646/8
	696		PIC-446 696/8
	796		PIC-446 796/8
496	496		PIC-496 496/8
	546		PIC-496 546/8
	596		PIC-496 596/8
	646		PIC-496 646/8
	696		PIC-496 696/8
	796		PIC-496 796/8
546	546		PIC-546 546/8
	596		PIC-546 596/8
	646		PIC-546 646/8
	696		PIC-546 696/8
	796		PIC-546 796/8
596	596		PIC-596 596/8
	646	PIC-596 646/8	
	696	PIC-596 696/8	
	796	PIC-596 796/8	
	896	PIC-596 896/8	
646	646	PIC-646 646/8	
	696	PIC-646 696/8	
	796	PIC-646 796/8	
	896	PIC-646 896/8	
	996	PIC-646 996/8	
696	696	PIC-696 696/8	
	746	PIC-696 746/8	
	796	PIC-696 796/8	
	896	PIC-696 896/8	
	996	PIC-696 996/8	
746	796	PIC-746 796/8	
	896	PIC-746 896/8	
	996	PIC-746 996/8	
796	796	PIC-796 796/8	
	846	PIC-796 846/8	
	896	PIC-796 896/8	

B	A	h	Nr kat. / Item no.	
796	996	8	PIC-796 996/8	
	846		896	PIC-846 896/8
			996	PIC-846 996/8
246	496		PIC-246 496/8,5	
	296		PIC-296 296/8,5	
296	346		PIC-296 346/8,5	
	396		PIC-296 396/8,5	
	446		PIC-296 446/8,5	
	496		PIC-296 496/8,5	
	546		PIC-296 546/8,5	
	596		PIC-296 596/8,5	
	696		PIC-296 696/8,5	
	346		346	PIC-346 346/8,5
			396	PIC-346 396/8,5
			446	PIC-346 446/8,5
496			PIC-346 496/8,5	
546			PIC-346 546/8,5	
396	596		PIC-346 596/8,5	
	696	PIC-346 696/8,5		
	796	PIC-346 796/8,5		
	896	PIC-346 896/8,5		
	996	PIC-346 996/8,5		
	446	396	PIC-396 396/8,5	
		446	PIC-396 446/8,5	
		496	PIC-396 496/8,5	
		546	PIC-396 546/8,5	
		596	PIC-396 596/8,5	
496	696	PIC-396 696/8,5		
	796	PIC-396 796/8,5		
	896	PIC-396 896/8,5		
	446	PIC-446 446/8,5		
	496	PIC-446 496/8,5		
446	546	PIC-446 546/8,5		
	596	PIC-446 596/8,5		
	696	PIC-446 696/8,5		
	796	PIC-446 796/8,5		
	896	PIC-446 896/8,5		
496	496	PIC-496 496/8,5		
	546	PIC-496 546/8,5		
	596	PIC-496 596/8,5		
	696	PIC-496 696/8,5		

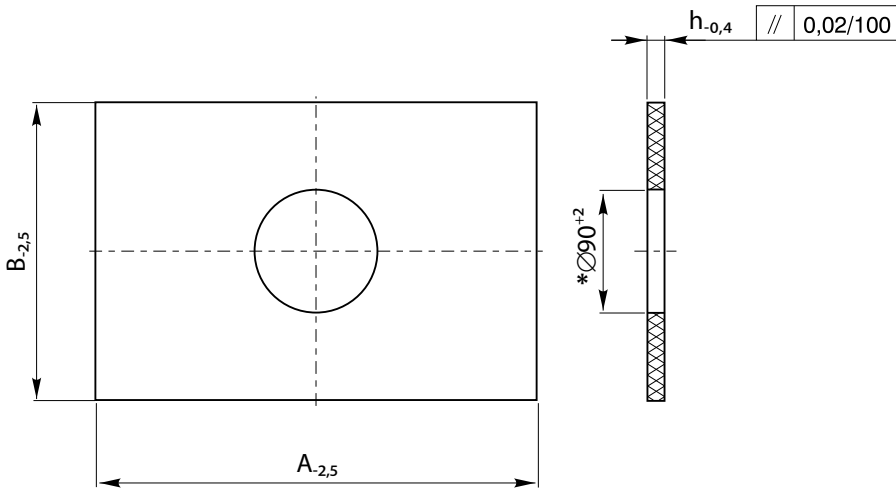
B	A	h	Nr kat. / Item no.
496	796	8,5	PIC-496 796/8,5
	896		PIC-496 896/8,5
	996		PIC-496 996/8,5
546	546		PIC-546 546/8,5
	596		PIC-546 596/8,5
	646		PIC-546 646/8,5
	696		PIC-546 696/8,5
	796		PIC-546 796/8,5
596	896		PIC-546 896/8,5
	996		PIC-546 996/8,5
	596		PIC-596 596/8,5
	696		PIC-596 696/8,5
	796		PIC-596 796/8,5
646	896		PIC-596 896/8,5
	996		PIC-596 996/8,5
	596		PIC-646 596/8,5
	696		PIC-646 696/8,5
696	796		PIC-646 796/8,5
	896	PIC-646 896/8,5	
	996	PIC-646 996/8,5	
	696	PIC-696 696/8,5	
796	796	PIC-696 796/8,5	
	896	PIC-696 896/8,5	
	996	PIC-696 996/8,5	
	796	PIC-796 796/8,5	
896	896	PIC-796 896/8,5	
	996	PIC-796 996/8,5	
	896	PIC-896 896/8,5	
	996	PIC-896 996/8,5	

PID

PŁYTA IZOLACYJNA
INSULATING PLATE



600 N/mm²



Maksymalna temperatura robocza: 240 °C
Maximum service temperature

Absorpcja wody: 0,05 %/24 h
Water absorption

Gęstość: 2,0 g/cm³
Density

Współczynnik przewodnictwa cieplnego: 0,22 W/m K
Thermal conductivity

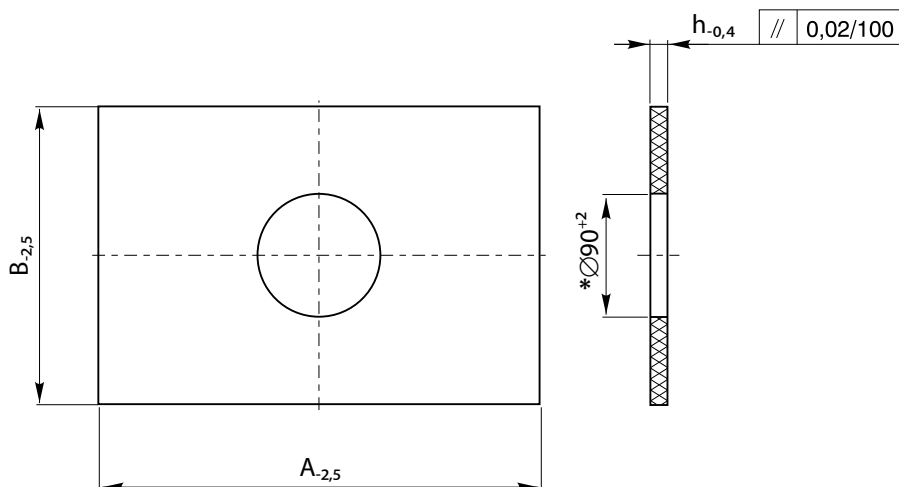
B	A	h	Nr kat. / Item no.
95*	95*	3	PID-095 095/3
100*	130*		PID-100 130/3
156	156		PID-156 156/3
	196		PID-156 196/3
190	246		PID-156 246/3
	196		PID-190 246/3
196	196		PID-196 196/3
	246		PID-196 246/3
206	156		PID-206 156/3
	196		PID-206 196/3
95*	95*	5	PID-095 095/5
100*	130*		PID-100 130/5
156	156		PID-156 156/5
	196		PID-156 196/5
	246		PID-156 246/5
	296		PID-156 296/5
190	396		PID-156 396/5
	246		PID-190 246/5
	296		PID-190 296/5
196	196		PID-196 196/5
	246	PID-196 246/5	
	296	PID-196 296/5	
	346	PID-196 346/5	
206	156	PID-206 156/5	
	196	PID-206 196/5	
218	246	PID-218 246/5	
	296	PID-218 296/5	
246	246	PID-246 246/5	
	296	PID-246 296/5	
	346	PID-246 346/5	
	396	PID-246 396/5	
254	246	PID-254 246/5	
276		PID-276 246/5	
126	156	6	PID-126 156/6
	246		PID-126 246/6
156	156		PID-156 156/6
	196		PID-156 196/6

B	A	h	Nr kat. / Item no.
156	206	6	PID-156 206/6
	246		PID-156 246/6
	296		PID-156 296/6
	346		PID-156 346/6
	396		PID-156 396/6
	446		PID-156 446/6
196	196	7	PID-196 196/6
	206		PID-196 206/6
	246		PID-196 246/6
	296		PID-196 296/6
	346		PID-196 346/6
	396		PID-196 396/6
216	246	8	PID-216 246/6
	296		PID-216 296/6
	396		PID-216 396/6
	446		PID-216 446/6
246	246	9	PID-246 246/6
	266		PID-246 266/6
	296		PID-246 296/6
	346		PID-246 346/6
	396		PID-246 396/6
	446		PID-246 446/6
266	496	10	PID-246 496/6
	546		PID-246 546/6
	596		PID-246 596/6
	646		PID-246 646/6
196	296	11	PID-246 296/7
	346		PID-246 346/7
	396		PID-246 396/7
	446		PID-246 446/7
218	396	12	PID-246 396/7
	446		PID-246 446/7
246	246	13	PID-246 246/7
	296		PID-246 296/7
	346		PID-246 346/7
	396		PID-246 396/7
446	446	14	PID-246 446/7
	496		PID-246 496/7
	546		PID-246 546/7
	596		PID-246 596/7

B	A	h	Nr kat. / Item no.
254	246	7	PID-254 246/7
276	296		PID-276 296/7
296	296		PID-296 296/7
	346		PID-296 346/7
	396		PID-296 396/7
346	446		PID-296 446/7
	346		PID-346 346/7
	396		PID-346 396/7
	446		PID-346 446/7
396	496		PID-346 496/7
	396	PID-396 396/7	
	446	PID-396 446/7	
496	496	PID-396 496/7	
	546	PID-396 546/7	
296	296	8	PID-296 296/8
	346		PID-296 346/8
	396		PID-296 396/8
	446		PID-296 446/8
	496		PID-296 496/8
	546		PID-296 546/8
	596		PID-296 596/8
	646		PID-296 646/8
	696		PID-296 696/8
	346		346
346	396	PID-346 396/8	
	446	PID-346 446/8	
	496	PID-346 496/8	
	546	PID-346 546/8	
396	596	PID-346 596/8	
	646	PID-346 646/8	
	696	PID-346 696/8	
	796	PID-346 796/8	
396	396	PID-396 396/8	
	446	PID-396 446/8	
	496	PID-396 496/8	

* - płyty o wymiarach 95x95 mm i 100x130 mm posiadają otwory Ø22 mm
* - holes Ø22 mm for plates with sizes 95x95 mm and 100x130 mm

600 N/mm²



Maksymalna temperatura robocza: 240 °C
Maximum service temperature

Absorpcja wody: 0,05 %/24 h
Water absorption

Gęstość: 2,0 g/cm³
Density

Współczynnik przewodnictwa cieplnego: 0,22 W/m K
Thermal conductivity

B	A	h	Nr kat. / Item no.
396	546	8	PID-396 546/8
	596		PID-396 596/8
	646		PID-396 646/8
	696		PID-396 696/8
	796		PID-396 796/8
446	446		PID-446 446/8
	496		PID-446 496/8
	546		PID-446 546/8
	596		PID-446 596/8
	646		PID-446 646/8
496	696		PID-446 696/8
	796		PID-446 796/8
	496		PID-496 496/8
	546		PID-496 546/8
	596		PID-496 596/8
546	646		PID-496 646/8
	696		PID-496 696/8
	796		PID-496 796/8
	546		PID-546 546/8
	596		PID-546 596/8
596	646		PID-546 646/8
	696		PID-546 696/8
	796		PID-546 796/8
	596		PID-596 596/8
	646		PID-596 646/8
646	696	PID-596 696/8	
	796	PID-596 796/8	
	646	PID-646 646/8	
	696	PID-646 696/8	
246	796	PID-646 796/8	
	296	PID-246 496/8,5	
	346	PID-246 296/8,5	
296	396	PID-296 346/8,5	
	446	PID-296 396/8,5	
	496	PID-296 446/8,5	
	546	PID-296 496/8,5	
	546	PID-296 546/8,5	
	596	PID-296 596/8,5	

B	A	h	Nr kat. / Item no.
346	696	8,5	PID-346 696/8,5
	346		PID-346 346/8,5
	396		PID-346 396/8,5
	446		PID-346 446/8,5
	496		PID-346 496/8,5
	546		PID-346 546/8,5
	596		PID-346 596/8,5
	696		PID-346 696/8,5
	796		PID-346 796/8,5
	396		396
446		PID-396 446/8,5	
496		PID-396 496/8,5	
546		PID-396 546/8,5	
596		PID-396 596/8,5	
696		PID-396 696/8,5	
446	796	PID-396 796/8,5	
	896	PID-396 896/8,5	
	446	PID-446 446/8,5	
	496	PID-446 496/8,5	
	546	PID-446 546/8,5	
	596	PID-446 596/8,5	
496	696	PID-446 696/8,5	
	796	PID-446 796/8,5	
	896	PID-446 896/8,5	
	496	PID-496 496/8,5	
	546	PID-496 546/8,5	
	596	PID-496 596/8,5	
546	696	PID-496 696/8,5	
	796	PID-496 796/8,5	
	896	PID-496 896/8,5	
	996	PID-496 996/8,5	
	546	PID-546 546/8,5	
	596	PID-546 596/8,5	
596	646	PID-546 646/8,5	
	696	PID-546 696/8,5	
	796	PID-546 796/8,5	
	896	PID-546 896/8,5	
	996	PID-546 996/8,5	

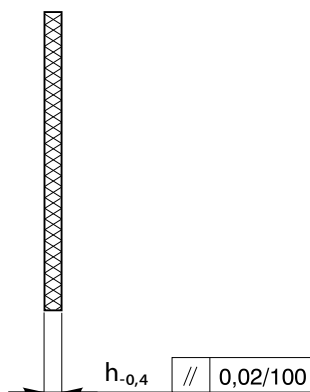
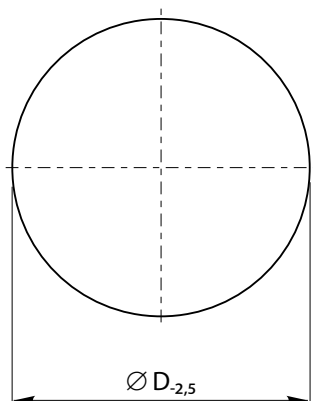
B	A	h	Nr kat. / Item no.
596	596	8,5	PID-596 596/8,5
	696		PID-596 696/8,5
	796		PID-596 796/8,5
	896		PID-596 896/8,5
	996		PID-596 996/8,5
646	596		PID-646 596/8,5
	696		PID-646 696/8,5
	796		PID-646 796/8,5
	896		PID-646 896/8,5
	996		PID-646 996/8,5
696	696		PID-696 696/8,5
	796		PID-696 796/8,5
	896		PID-696 896/8,5
	996		PID-696 996/8,5
	796		796
896			PID-796 896/8,5
996			PID-796 996/8,5
896	896		PID-896 896/8,5
	996		PID-896 996/8,5

PIE
PIF

PŁYTA IZOLACYJNA
INSULATING PLATE

RAF

PIE



600 N/mm²

Maksymalna temperatura robocza: 240 °C
Maximum service temperature

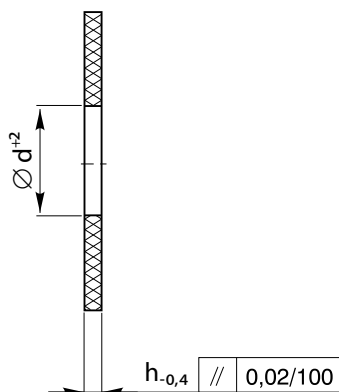
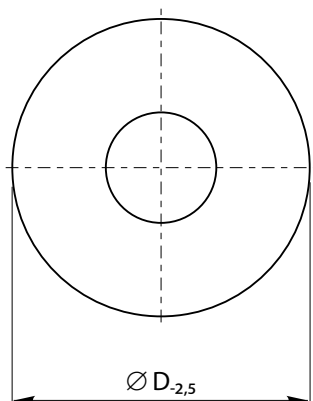
Absorpcja wody: 0,05 %/24 h
Water absorption

Gęstość: 2,0 g/cm³
Density

Współczynnik przewodnictwa cieplnego: 0,22 W/m K
Thermal conductivity

D	h	Nr kat. / Item no.
95	3	PIE-095/3
116		PIE-116/3
156		PIE-156/3
196	5	PIE-156/5
246		PIE-196/5
296		PIE-246/5
344		PIE-296/5
	7	PIE-344/7

PIF



600 N/mm²

Maksymalna temperatura robocza: 240 °C
Maximum service temperature

Absorpcja wody: 0,05 %/24 h
Water absorption

Gęstość: 2,0 g/cm³
Density

Współczynnik przewodnictwa cieplnego: 0,22 W/m K
Thermal conductivity

D	d	h	Nr kat. / Item no.
95	22	3	PIF-095 22/3
156	90		PIF-156 90/3
196		PIF-156 90/5	
246		PIF-196 90/5	
296		PIF-246 90/5	
344		PIF-296 90/5	
		7	PIF-344 90/7