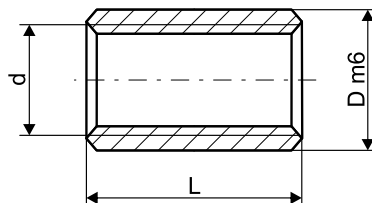
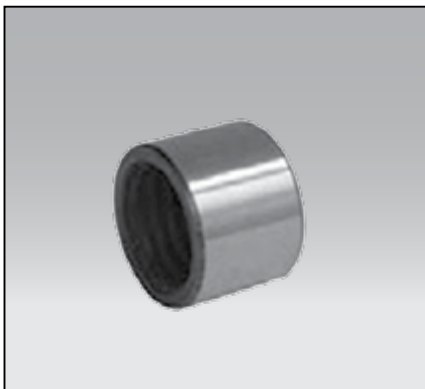


TULEJA CENTRUJĄCA, GWINTOWANA
SCREWED LOCATING SLEEVE

TFG

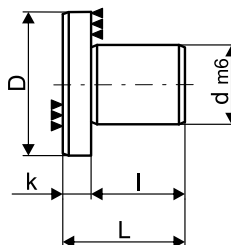
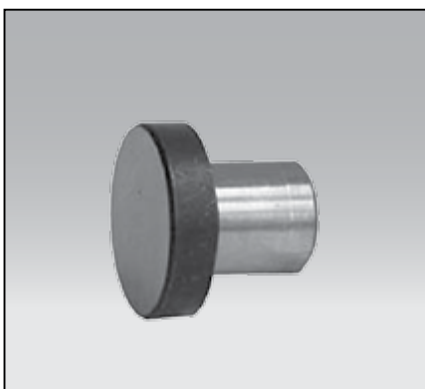


D	d	L	Nr kat. / Item no.
12	M8	16	TFG-012
14	M10		TFG-014
18	M12		TFG-018
18	M14		TFG-014
20	M16		TFG-020
22	M18		TFG-022

Mat.: 16CrNi4
 60±2 HCR

KOREK OPOROWY
STOP PIN

SP

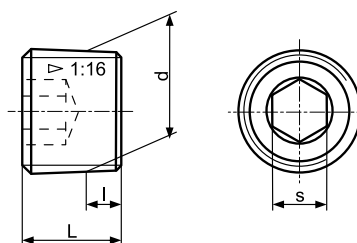
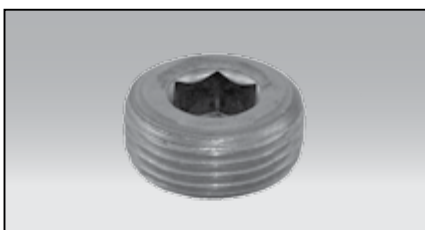


d	D	L	k	l	Nr kat. / Item no.
8	18	20	5	15	SP-0818
14	24	21	6	15	SP-1424

Mat.: 16CrNi4; Hartowany / **Hardened**

KOREK OPOROWY
STOP PIN

CPM, CPC



d	L	l	s	Nr kat. / Item no.
M8x1	8	2,5	4	CPM-008
M10x1	8	2,5	5	CPM-010
M12x1,5	10	3,5	6	CPM-012
M14x1,5	10	3,5	7	CPM-014
M16x1,5	10	3,5	8	CPM-016

d	L	l	s	Nr kat. / Item no.
R 1/8"	8	5	4,5	CPC-180
R 1/4"	10	7	7	CPC-140
R 3/8"	10	8	6	CPC-380
R 1/2"	10	10	7,5	CPC-120
R 3/4"	102	12	9,5	CPC-340