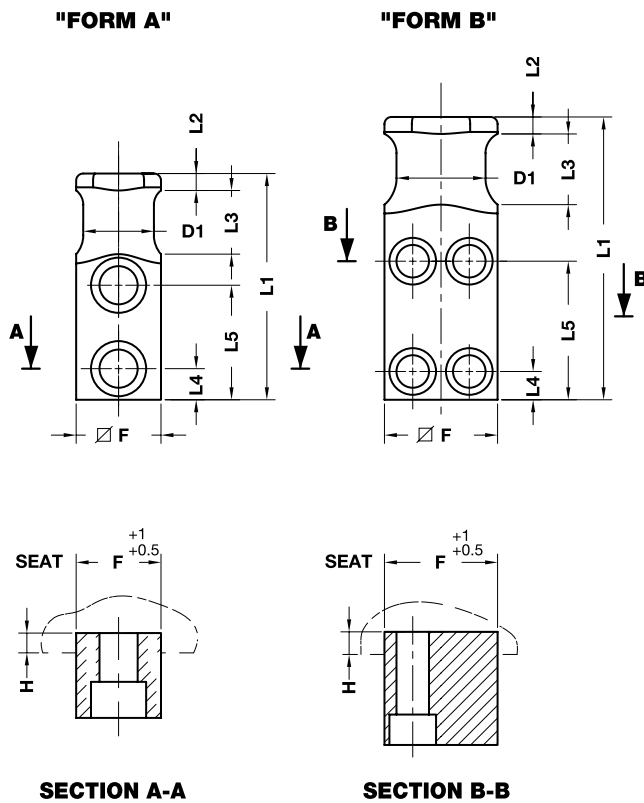


TRZ

CZOP TRANSPORTOWY VDI 3366 LIFTING BRACKET VDI 3366



Mat.: CK45
N/m²: 700÷800

Przestrzegać maksymalnego obciążenia!
Respect the max load!

UWAGA / WARNING:
Ze względów bezpieczeństwa należy zawsze brać pod uwagę, że ciężar narzędzia musi być rozłożony na minimum 2 czopy transportowe.
For safety reason, please consider always that the weight of the die has to be supported by just 2 lifting brackets.

Śruby należy zamawiać oddzielnie.
Screws not included.

Maks. ciężar Max load [kg]	Maks. waga narzędzia Max die weight [kg]	Śruby Screws	D ₁	L ₁	L ₂	L ₃	L ₄	L ₅	F	H	Kształt Form	Nr kat. / Item no.
320	640	M8×25	16	80	6	20	10	44	20	6	A	TRZ-16080
630	1260	M10×30	20	90	8	25	10	47	25	8	A	TRZ-20090
1250	2500	M12×40	25	100	8	30	12	50	35	10	A	TRZ-25100
2000	4000	M16×45	32	120	10	32	16	62	40	10	A	TRZ-32120
3200	6400	M20×60	40	140	10	40	18	72	50	12	A	TRZ-40140
5000	10000	M24×70	50	160	12	45	22	81	60	14	A	TRZ-50160
8000	16000	M20×85	63	200	12	50	20	98	80	16	B	TRZ-63200
12500	25000	M24×120	80	250	15	65	25	125	100	18	B	TRZ-80250
20000	40000	M30×140	100	300	15	80	30	155	120	20	B	TRZ-100300

CZOP TRANSPORTOWY Z ZABEZPIECZENIEM
LIFTING BRACKET WITH ROPE STOP SAFETY

TRZA



Mat.: CK45
 N/m²: 700÷800

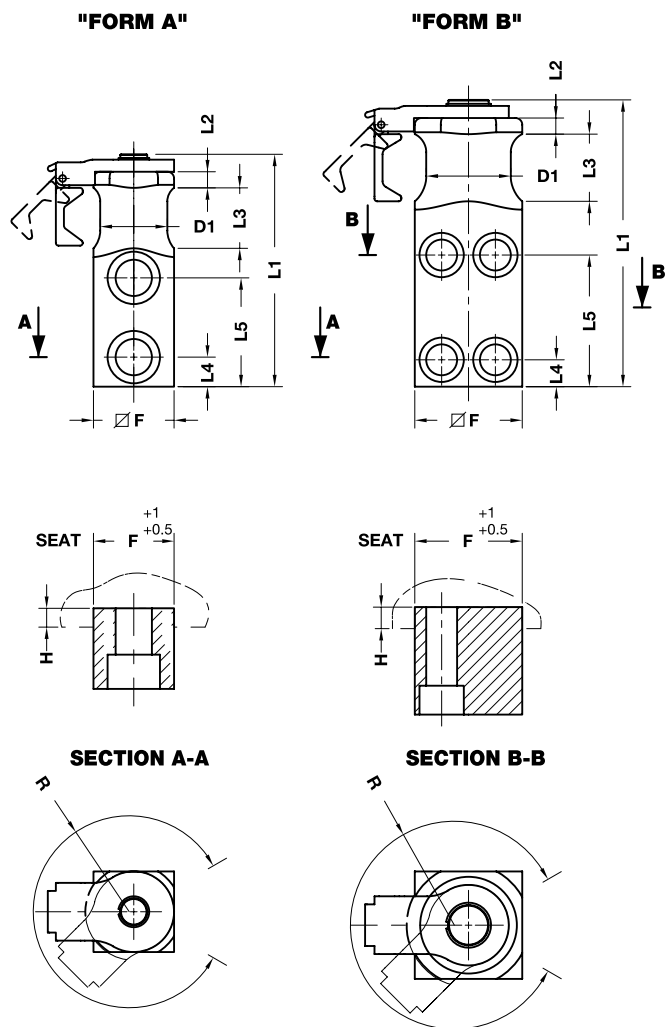
Przestrzegać maksymalnego obciążenia!
 Respect the max load!

UWAGA / WARNING:

Ze względów bezpieczeństwa należy zawsze brać pod uwagę, że ciężar narzędzia musi być rozłożony na minimum 2 czopy transportowe.

For safety reason, please consider always that the weight of the die has to be supported by just 2 lifting brackets.

Śruby należy zamawiać oddzielnie.
 Screws not included.



Maks. ciężar Max load [kg]	Maks. waga narzędzia Max die weight [kg]	Śruby Screws	D ₁	L ₁	L ₂	L ₃	L ₄	L ₅	F	H	R	Kształt Form	Nr kat. / Item no.
630	1260	M10×30	20	99	8	25	10	47	25	8	38	A	TRZA-20090
1250	2500	M12×40	25	112,5	8	30	12	50	35	10	42	A	TRZA-25100
2000	4000	M16×45	32	132,5	10	32	16	62	40	10	52	A	TRZA-32100
3200	6400	M20×60	40	152,5	10	40	18	72	50	12	60	A	TRZA-40140
5000	10000	M24×70	50	173	12	45	22	81	60	14	66	A	TRZA-50160
8000	16000	M20×90	63	213,5	12	50	20	98	80	16	80	B	TRZA-63200