

UCHWYT TRANSPORTOWY FIAT FIAT LIFTING BRACKET WITH PIN

TRF



- 1 Mat.: CK45
N/m²: 800÷1000
- 2 STF

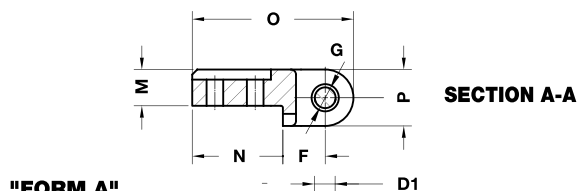
Przestrzegać maksymalnego obciążenia!
Respect the max load!

UWAGA / WARNING:

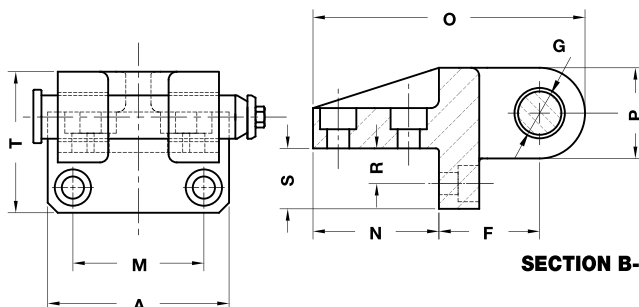
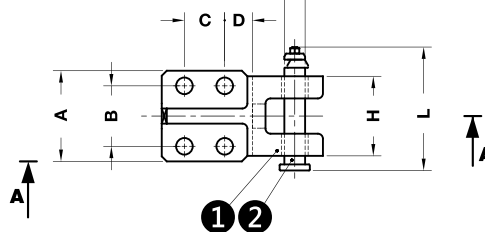
Ze względów bezpieczeństwa należy zawsze brać pod uwagę, że ciężar narzędzia musi być rozłożony na minimum 2 czopy transportowe.

For safety reason, please consider always that the weight of the die has to be supported by just 2 lifting brackets.

Śruby należy zamawiać oddzielnie.
Screws not included.

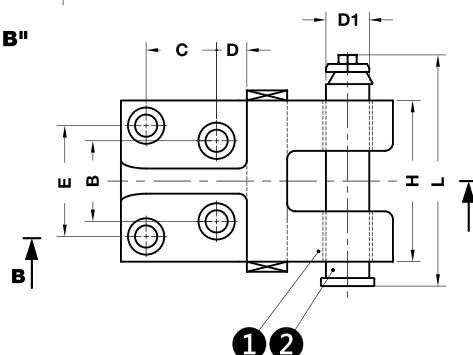


"FORM A"



SECTION B-B

"FORM B"



Maks. ciężar Max load [kg]	Maks. waga narzędzia Max die weight [kg]	Śruby Screws	A	B	C	D	D ₁	E	F	G	H	L	M	N	O	P	R	S	T	Kształt Form	Nr kat. Item no.
600	1200	M12×45	80	50	40	22,5	15,6	-	39	16	70	102,5	32	80	145	52	-	-	-	A	TRF-600
1000	2000	M16×55	90	60	40	27,5	20,6	-	42	21	79	113,5	36	90	160	56	-	-	-	A	TRF-1000
2000	4000	M20×80	100	65	65	32,5	25,6	-	60	26	90	128,5	50	120	215	70	-	-	-	A	TRF-2000
4000	8000	M16×45	135	56	60	20	33	84	85	34	125	166,5	96	100	221	72	30	50	111	B	TRF-4000
7000	14000	M20×60	180	80	70	30	43	110	100	44	160	210,5	130	125	270	90	35	60	140	B	TRF-7000