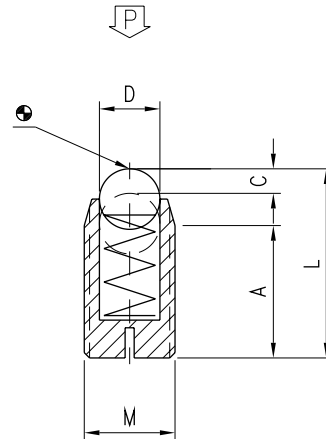
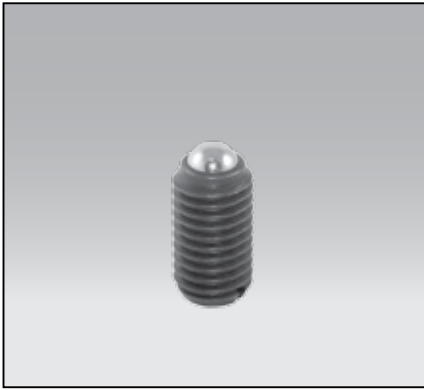
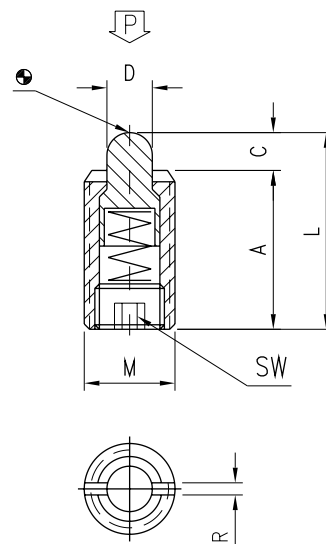


ODKLEJACZ SPRĘŻYNOWY
SPRING PLUNGER
E-201


Nr kat. / Item no.	C mm	D mm	M	A mm	L mm	F daN C=0	F daN C Max
E-201-04	0,8	2,5	M4	7	9,8	0,4	1
E-201-05	0,9	3	M5	10	12,9	0,6	1,1
E-201-06	1	3,5	M6	13	15	0,9	1,3
E-201-08	1,5	5	M8	14	17,5	1,5	3
E-201-10	2	6	M10	15	21	2	3,5
E-201-12	2,5	8	M12	18	24,5	3	5,5

ODKLEJACZ SPRĘŻYNOWY
SPRING PLUNGER
E-202


Nr kat. / Item no.	C mm	D mm	M	R mm	SW	A mm	L mm	F daN C=0	F daN C Max
E-202-04	1,5	1,5	M4	0,6	1,3	15	16,5	0,5	1,6
E-202-05	2,3	2,4	M5	0,8	1,5	18	20,3	0,6	2
E-202-06	2,5	2,7	M6	1	2	20	22,5	0,7	2
E-202-08	3	3,5	M8	1,2	2,5	22	25	0,9	3,5
E-202-10	3	4	M10	1,6	3	22	25	0,9	3,5
E-202-12	4	6	M12	2	4	28	32	1	5,5
E-202-16	5	7,5	M16	2,5	5	32	37	4,5	10