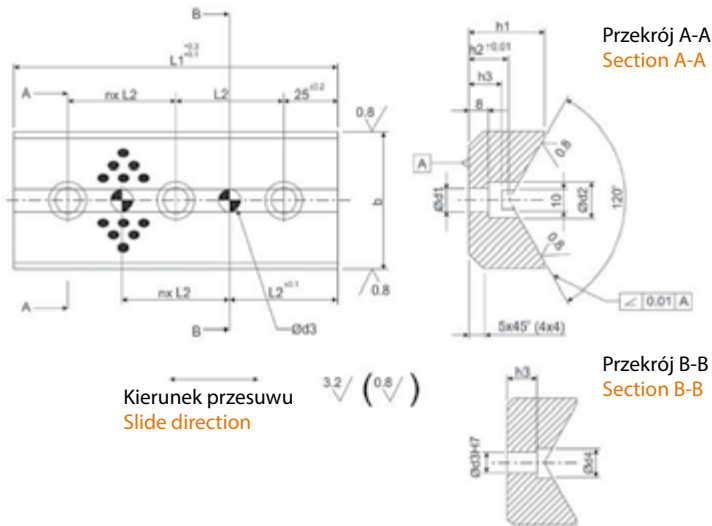
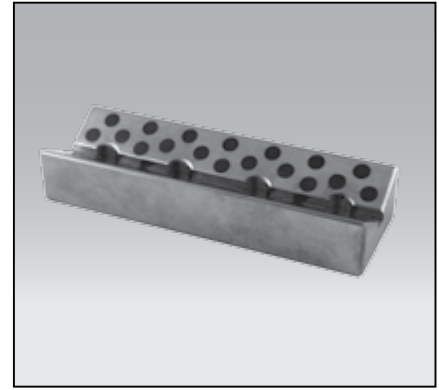


# RVB



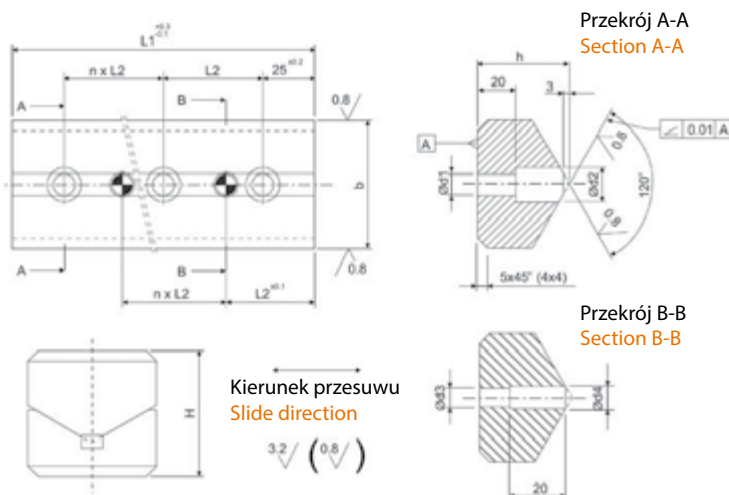
# PROWADNICA PRYZMOWA PRISMATIC GUIDE



Mat.: Brąz aluminiowy + grafit ML2  
Mat.: Aluminium bronze + graphite ML2

Liczba otworów Holes no.	n	d <sub>1</sub>	d <sub>2</sub>	d <sub>3</sub>	d <sub>4</sub>	h <sub>1</sub>	h <sub>2</sub>	h <sub>3</sub>	L <sub>1</sub>	L <sub>2</sub>	b	Nr kat. / Item no.
3	1	11	17,5	10	-	35	18	15	150	50	65	RVB-0150065
3	1	11	17,5	10	-	35	18	15	200	75	65	RVB-0200065
4	2	11	17,5	10	-	35	18	15	250	65	65	RVB-0250065
4	2	11	17,5	10	-	35	18	15	300	75	65	RVB-0300065
3	1	17,5	26	16	18	60	33	30	150	50	125	RVB-0150125
3	1	17,5	26	16	18	60	33	30	200	75	125	RVB-0200125
4	2	17,5	26	16	18	60	33	30	250	65	125	RVB-0250125
4	2	17,5	26	16	18	60	33	30	300	75	125	RVB-0300125

# RVC



# PROWADNICA PRYZMOWA PRISMATIC GUIDE



Mat.: Stal 1.1191  
Mat.: Steel 1.1191

Liczba otworów Holes no.	n	d <sub>1</sub>	d <sub>2</sub>	d <sub>3</sub>	d <sub>4</sub>	H	h	L <sub>1</sub>	L <sub>2</sub>	b	Nr kat. / Item no.
3	1	11	17,5	10	12	65	47	150	50	65	RVC-0150065
3	1	11	17,5	10	12	65	47	200	75	65	RVC-0200065
4	2	11	17,5	10	12	65	47	250	65	65	RVC-0250065
4	2	11	17,5	10	12	65	47	300	75	65	RVC-0300065
3	1	17,5	26	16	18	85	52	150	50	125	RVC-0150125
3	1	17,5	26	16	18	85	52	200	75	125	RVC-0200125
4	2	17,5	26	16	18	85	52	250	65	125	RVC-0250125
4	2	17,5	26	16	18	85	52	300	75	125	RVC-0300125