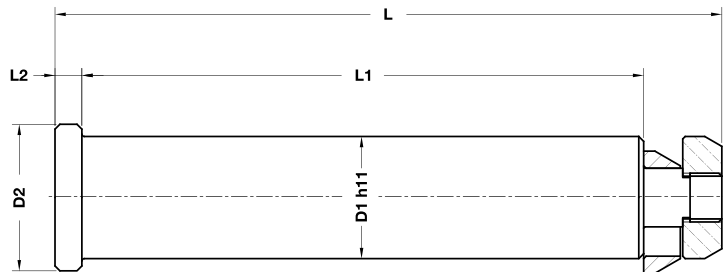
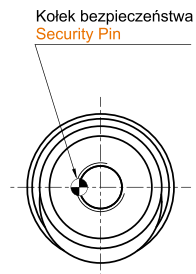
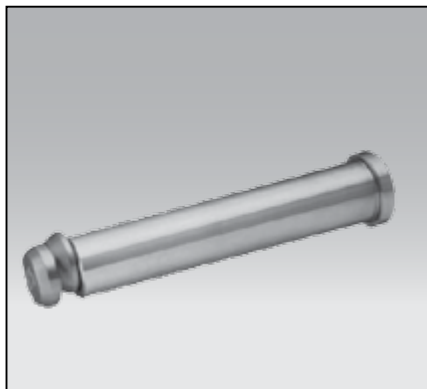


SWORZEŃ TRANSPORTOWY VDI 3366  
LIFTING PIN VDI 3366



Mat.: Patrz tabela / See table

Przestrzegać maksymalnego obciążenia!  
Respect the max load!

**UWAGA / WARNING:**

Ze względów bezpieczeństwa należy zawsze brać pod uwagę, że ciężar narzędzia musi być rozłożony na minimum 2 czopy transportowe.

For safety reason, please consider always that the weight of the die has to be supported by just 2 lifting pins.

Maks. ciężar Max load [kg]	Maks. waga narzędzia Max die weight [kg]	B	D	D <sub>1</sub>	D <sub>2</sub>	E <sub>1</sub>	L	L <sub>1</sub>	L <sub>2</sub>	S	S <sub>1</sub>	Mat.	Nr kat. / Item no.
3200	6400	60	34	32	40	63	175	145	10	140	40	CK45	STV-32
5000	10000	80	42	40	50	80	225	188	10	180	50	CK45	STV-40
8000	16000	100	52	50	60	100	273	230	11	220	60	CK45	STV-50
12500	25000	120	65	63	75	125	347	295	14	280	80	CK45	STV-63
31500	63000	140	78	76	95	160	422	360	15	340	100	42CrM04	STV-76