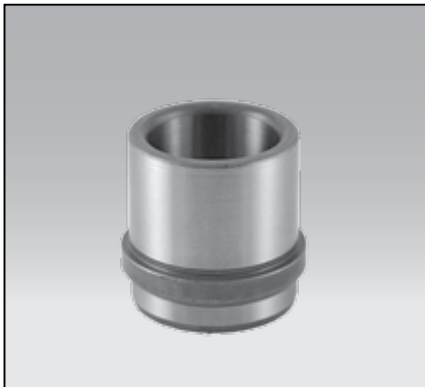
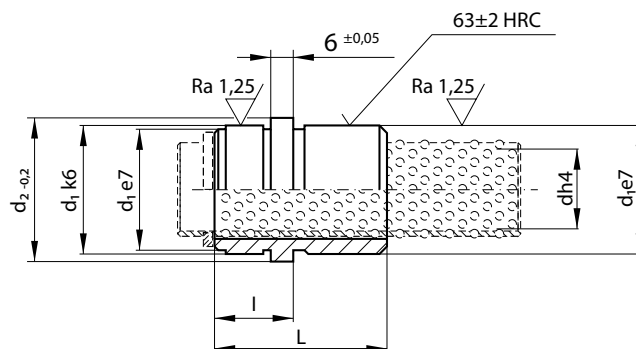


TULEJA PROWADZĄCA DO KOSZYKA KULKOWEGO
BUSH FOR BALL BEARING CAGE

FTW



Mat.: 1.7139



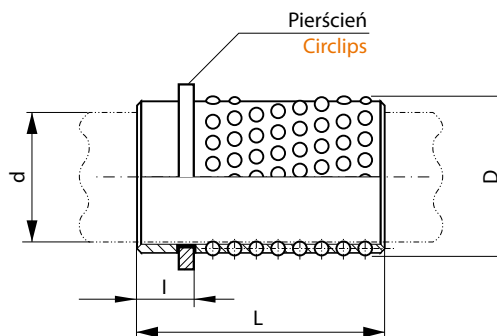
d	d ₁	d ₂	L	Nr kat. / Item no.		
				l = 18	l = 23	l = 33
12	22	26	24	FTW-1218		
18	30	35	34		FTW-1823	
30	46	52	54			FTW-3033

KOSZYK KULKOWY
BALL BEARING CAGE

FKK



Mat.: Koszyk – Mosiądz,
Kulki – Stal łożyskowa 62-67 HRC
Mat.: Cage – Brass,
Balls – Bearing steel 62-67 HRC



d	D	I	Nr kat. / Item no.						
			L = 40	L = 45	L = 56	L = 71	L = 75	L = 95	
12	17	2,1	FKK-1240		FKK-1256				
18	24	3,0		FKK-1845	FKK-1856	FKK-1871			
30	38	4,8			FKK-3056		FKK-3075	FKK-3095	