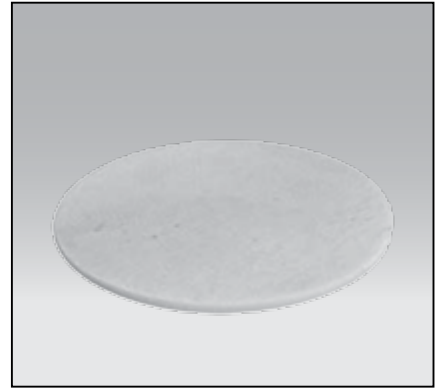
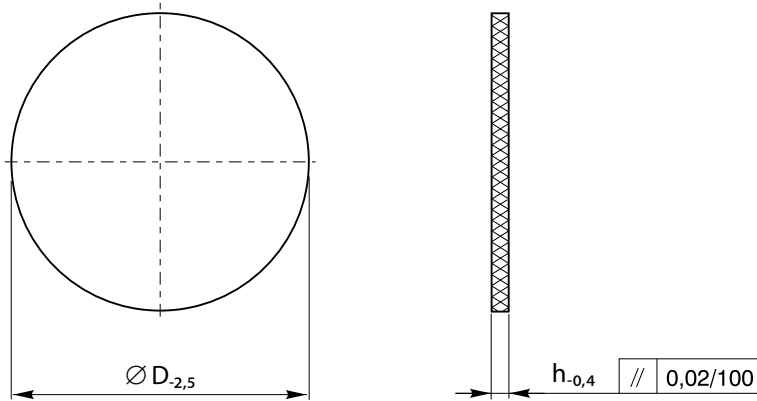


PIE

PŁYTA IZOLACYJNA 600 N/mm² INSULATING PLATE 600 N/mm²



D	h	Nr kat. / Item no.
95	3	PIE-095/3
116		PIE-116/3
156		PIE-156/3
156	5	PIE-156/5
196		PIE-196/5
246		PIE-246/5
296		PIE-296/5
344	7	PIE-344/7

Maksymalna temperatura robocza: 240 °C
Maximum service temperature

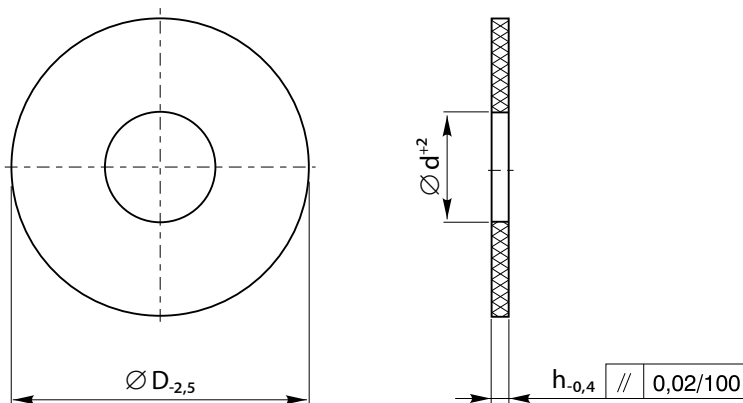
Absorpcja wody: 0,05 %/24 h
Water absorption

Gęstość: 2,0 g/cm³
Density

Współcz. przewodnictwa cieplnego: .. 0,22 W/m K
Thermal conductivity

PIF

PŁYTA IZOLACYJNA 600 N/mm² INSULATING PLATE 600 N/mm²



D	d	h	Nr kat. / Item no.
95	22	3	PIF-095 22/3
156	90		PIF-156 90/3
156		5	PIF-156 90/5
196			PIF-196 90/5
246			PIF-246 90/5
296			PIF-296 90/5
344			7

Maksymalna temperatura robocza: 240 °C
Maximum service temperature

Absorpcja wody: 0,05 %/24 h
Water absorption

Gęstość: 2,0 g/cm³
Density

Współcz. przewodnictwa cieplnego: .. 0,22 W/m K
Thermal conductivity