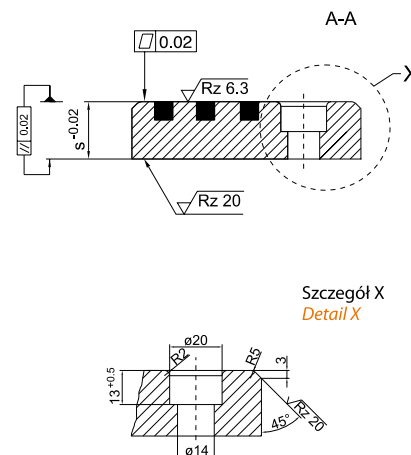
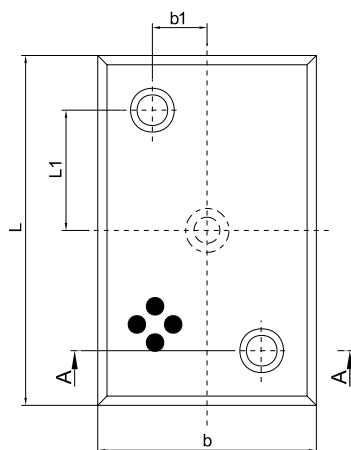


PŁYTKA SAMOSMARNA WEAR PLATE SELF LUBRICATING

PVD



Mat.:
Brąz aluminiowy + grafit
Aluminium bronze + graphite



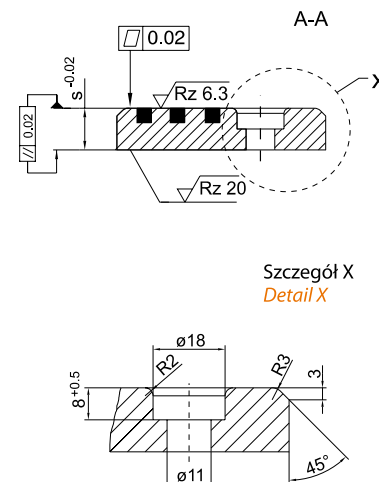
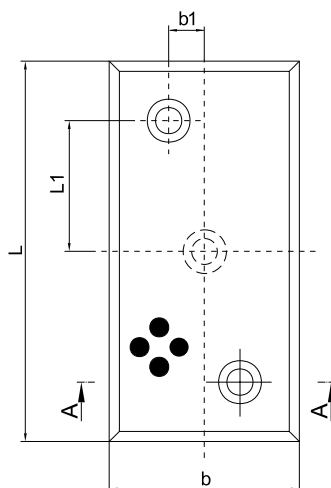
b × L × s	L1	b1	Sposób mocowania Cheese head screw M12 szt. / Pieces	Nr kat. / Item no.
80 × 100 × 25	25	15	2	PVD-19030
80 × 125 × 25	37,5			PVD-19031
80 × 160 × 25	55			PVD-19032
80 × 200 × 25	75			PVD-19033
100 × 125 × 25	37,5	25	2	PVD-19034
100 × 160 × 25	55			PVD-19035
100 × 200 × 25	75			PVD-19036
125 × 125 × 25	37,5			37,5

PŁYTKA SAMOSMARNA WEAR PLATE SELF LUBRICATING

PVE



Mat.:
Brąz aluminiowy + grafit
Aluminium bronze + graphite



b × L × s	L1	b1	Sposób mocowania Cheese head screw M12 szt. / Pieces	Nr kat. / Item no.
60 × 100 × 16	25	12,5	2	PVE-19038
60 × 125 × 16	37,5			PVE-19039
60 × 160 × 16	55			PVE-19040
60 × 200 × 16	75			PVE-19041
80 × 100 × 16	25	15	2	PVE-19042
80 × 125 × 16	37,5			PVE-19043
80 × 160 × 16	55			PVE-19044
80 × 200 × 16	75			PVE-19045