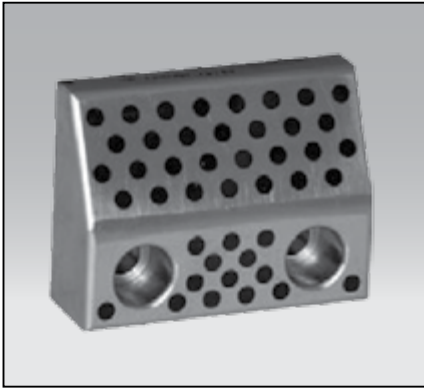


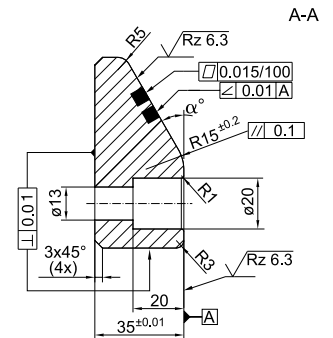
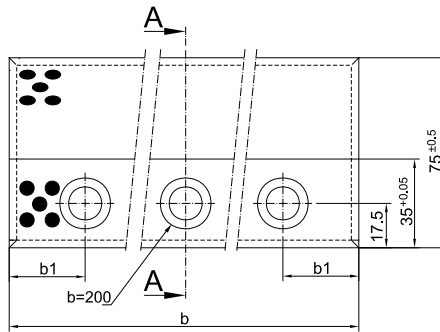
PŁYTKA KĄTOWA SAMOSMARNA
CAM STROKE PLATE SELF LUBRICATING

CVC
CSC



* Mat.: Brąz aluminiowy + grafit
 Mat.: Aluminium bronze + graphite

**Mat.: Stal hartowana
 Mat.: Steel hardened



b	b1	α [°]	Sposób mocowania Quantity cheese head screws	Nr kat. / Item no.*	Nr kat. / Item no.**
100	20	25	2	CVC-18190	CSC-18200
		30		CVC-18191	CSC-18201
150	20	25	2	CVC-18192	CSC-18202
		30		CVC-18193	CSC-18203
200	30	25	3	CVC-18194	CSC-18204
		30		CVC-18195	CSC-18205