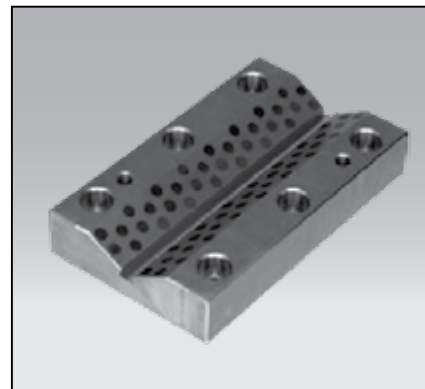
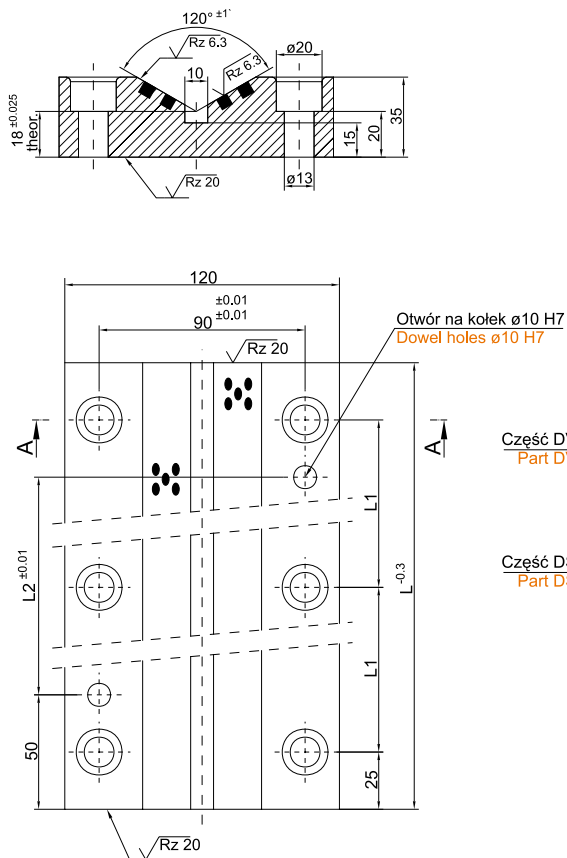
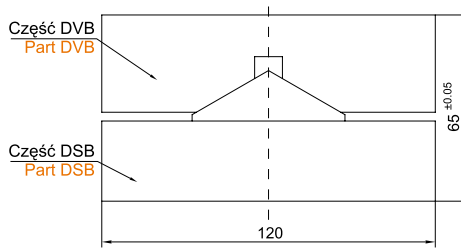


# DVB

## PROWADNICA PRYZMOWA SAMOSMARNA CAM BOTTOM PLATE WITH LUBRICANT



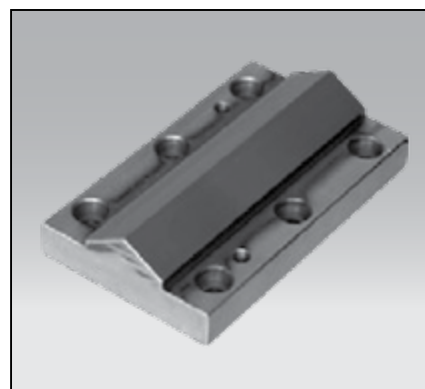
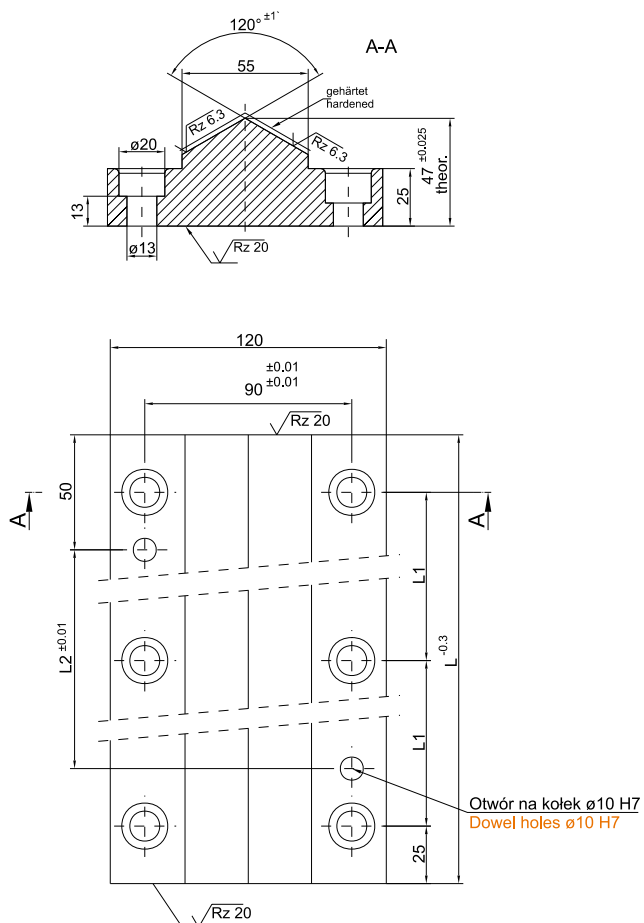
Mat.:  
Brąz aluminiowy + grafit  
Aluminium bronze + graphite



L -0,3	L1 ±0,1	L2 ±0,01	Nr kat. / Item no.
150	50	50	DVB-19101
200	75	100	DVB-19103
250	100	150	DVB-19105
300	125	200	DVB-19107

# DSB

## PROWADNICA PRYZMOWA STALOWA CAM BOTTOM PLATE WITHOUT LUBRICANT



Mat.: Stal hartowana  
Mat.: Steel hardened

L -0,3	L1 ±0,1	L2 ±0,01	Nr kat. / Item no.
150	50	50	DSB-19102
200	75	100	DSB-19104
250	100	150	DSB-19106
300	125	200	DSB-19108