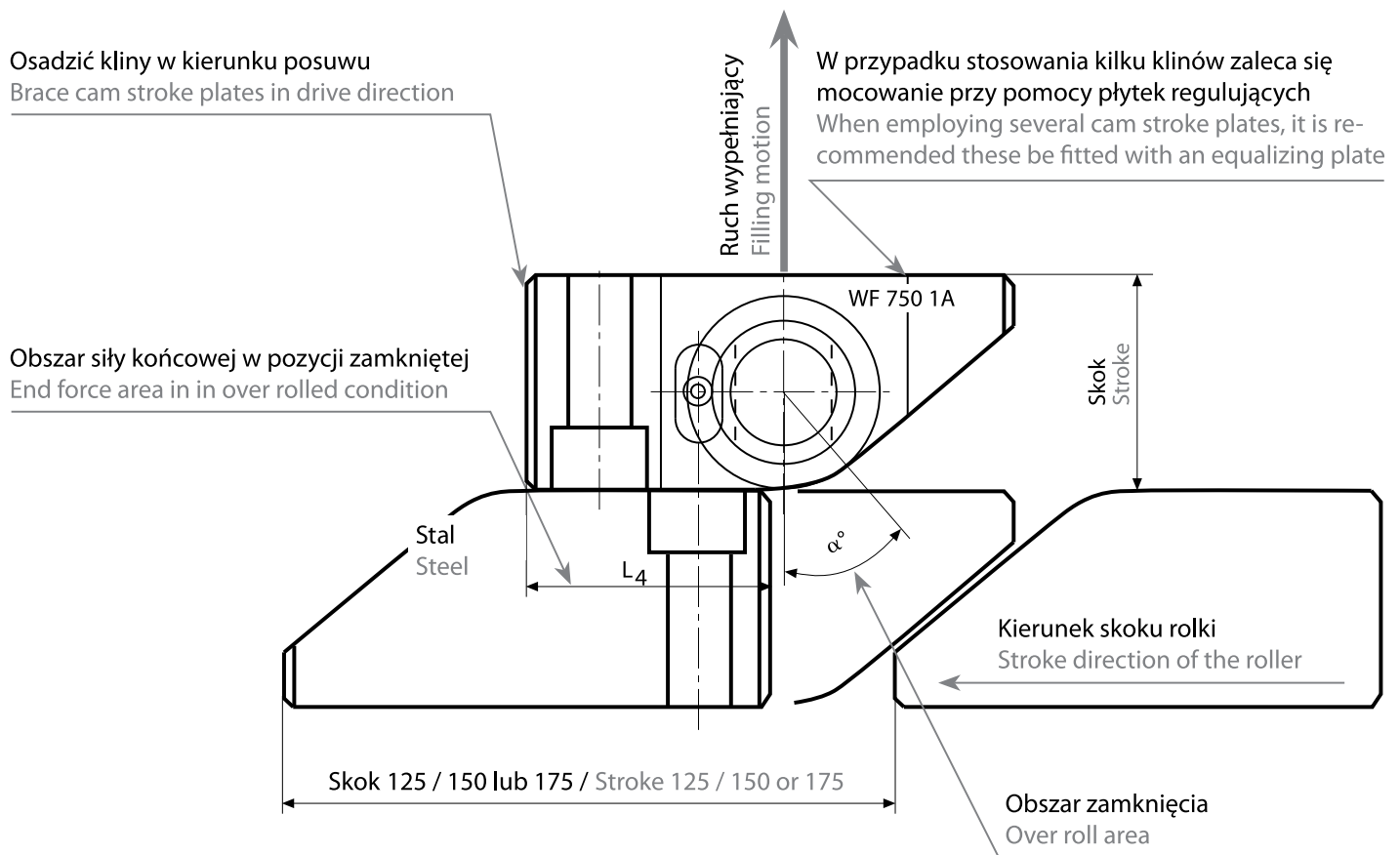
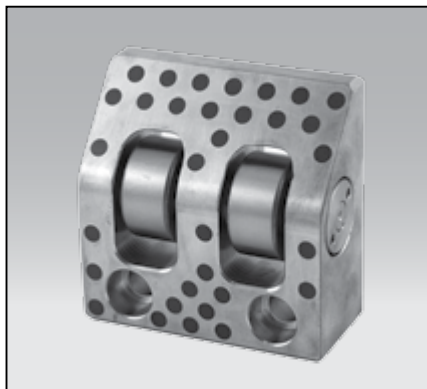


Poziomy suwak klinowy przedstawiony w pozycji zamkniętej
Horizontal cam stroke plates shown in closed position

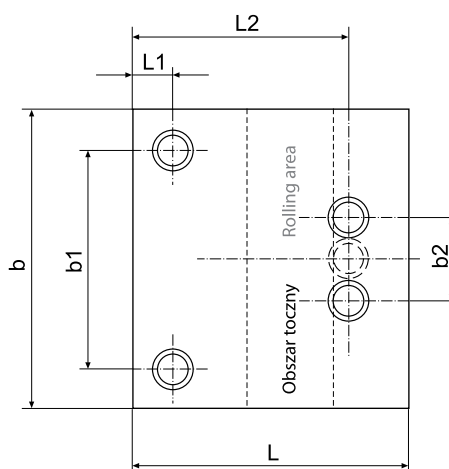
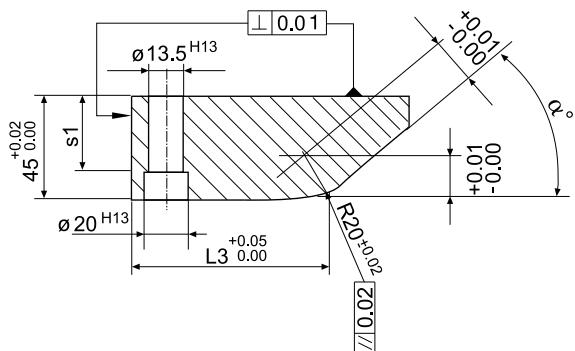
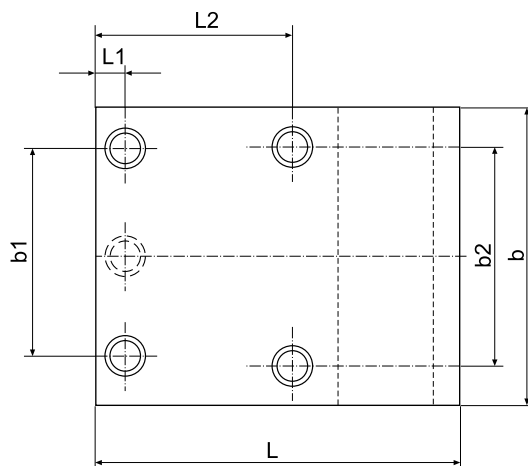


SUWAK KLINOWY Z ROLKAMI – POZIOMY
CAM STROKE PLATE WITH ROLLERS – HORIZONTAL

SPB
SPS



Mat.: SPB – Brąz aluminiumowy + grafit
SPS – Stal hartowana
Mat.: SPB – Aluminium bronze + graphite
SPS – Steel hardened



α	Skok maks. Stroke max.	Droga Drive	Siła nacisku Press force (T)	Nacisk na rolkę Over roll force (T)	L	b	L ₁	L ₂	L ₃	b ₁	s ₁	b ₂	Śruby Screws	Rolki Rollers	Nr kat. Item no.			
															z rolką with roller	stal hartowana hardened steel		
40°	45	125	15	4	100	100	15	-	60	60	32,5	-	2	2	SPB-16860	SPS-16865		
			20	125		85				SPB-16861					SPS-16866			
			25	150		110				3					SPB-16862	SPS-16867		
		150	4	30	125	100	40	-	-	60	32,5	-	2	2	SPB-16870	SPS-16875		
				40		125				85					2	SPB-16871	SPS-16876	
				50		150				110					3	SPB-16872	SPS-16877	
		175	4	40	150	100	15	40	-	-	32,5	-	3	2	60	SPB-16880	SPS-16885	
				50		125				85					2	SPB-16881	SPS-16886	
				60		150				110					3	SPB-16882	SPS-16887	
		30°	45	150	15	4	115	100	15	85	-	60	10	-	3	2	SPB-16890	SPS-16895
					20	125		85				3					SPB-16891	SPS-16896
					25	150		110				4					SPB-16892	SPS-16897
175	4			30	140	100	20	110	85	-	10	-	3	2	60	SPB-16900	SPS-16905	
				40		125				85					2	SPB-16901	SPS-16906	
				50		150				110					3	SPB-16902	SPS-16907	
175	4			30	150	100	20	115	90	60	10	-	3	2	60	SPB-16908	SPS-16911	
				40		125				85					2	SPB-16909	SPS-16912	
				40		125				85					3	SPB-16910	SPS-16913	
				50		150				110					4	SPB-16910	SPS-16913	