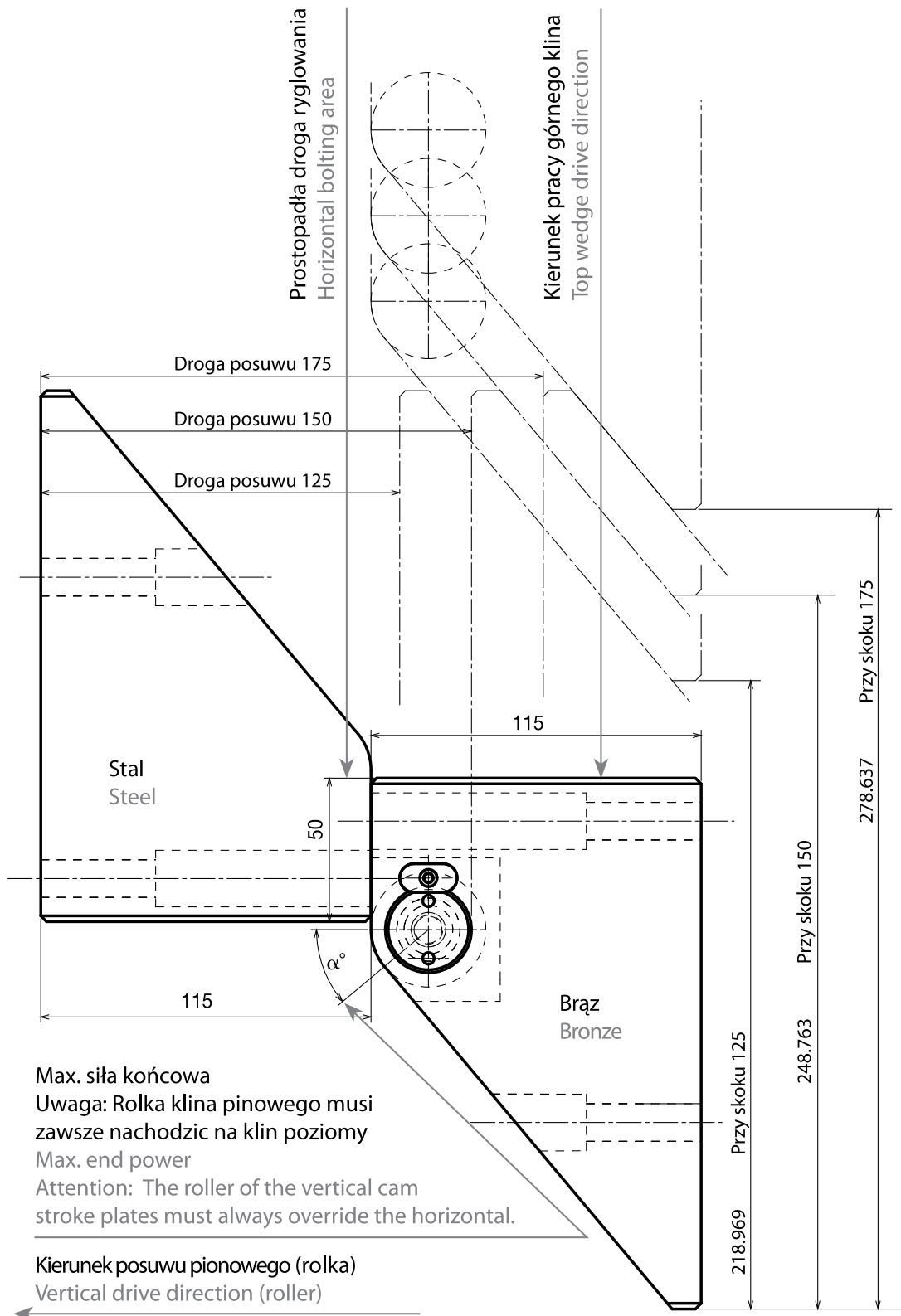
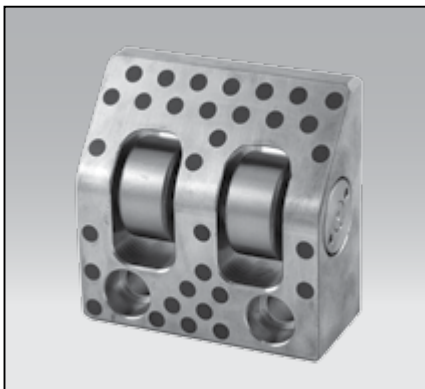


Pionowy suwak klinowy przedstawiony w pozycji zamkniętej  
Vertical cam stroke plates shown in closed position

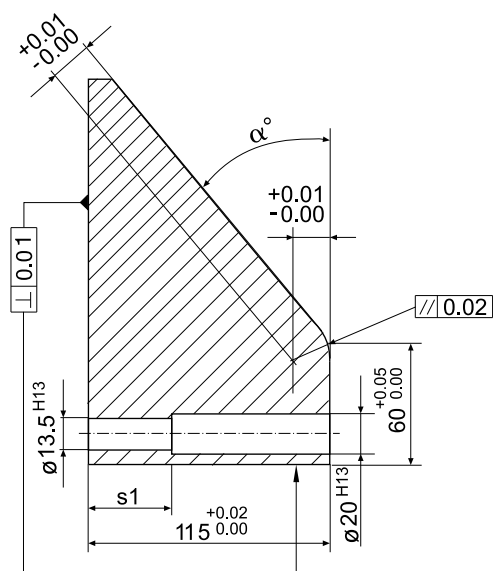
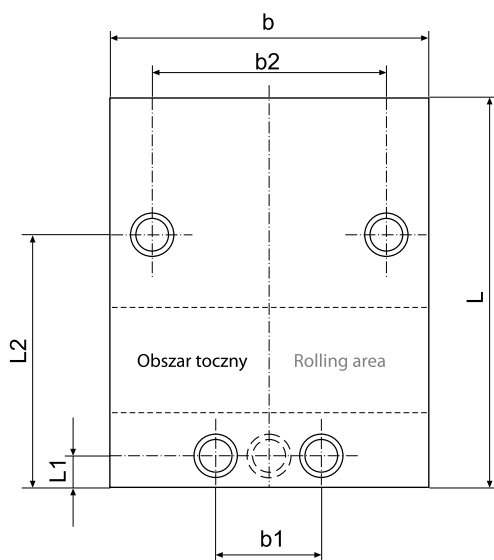


SUWAK KLINOWY Z ROLKAMI – PIONOWY  
CAM STROKE PLATE WITH ROLLERS – VERTICAL

SKB  
SKS



Mat.: SKB – Brąz alumiiniowy + grafit  
SKS – Stal hartowana  
Mat.: SKB – Aluminium bronze + graphite  
SKS – Steel hardened



L	b	L1	L2	b1	s1	b2	Śruby Screws	Rolki Rollers	Nr kat. / Item no.	
									z rolką with roller	stal hartowana hardened steel
185	100	15	120	-	40	60	3	2	SKB-16850	SKS-16855
	85					SKB-16851			SKS-16856	
	110					4	3	SKB-16852	SKS-16857	

α	Pionowa ścieżka suwaka Vertical travel by stroke	Siła nacisku Press force (T)	Nacisk na rolkę Over roll force (T)	Nr kat. / Item no.	
				z rolką with roller	stal hartowana hardened steel
40°	Skok / Stroke 125 = 218,9	15	4	SKB-16850	SKS-16855
	Skok / Stroke 150 = 248,7	20		SKB-16851	SKS-16856
	Skok / Stroke 175 = 278,6	25	6	SKB-16852	SKS-16857