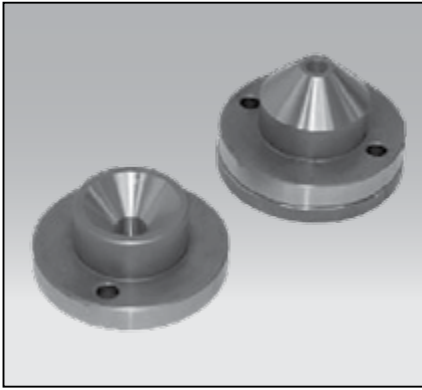
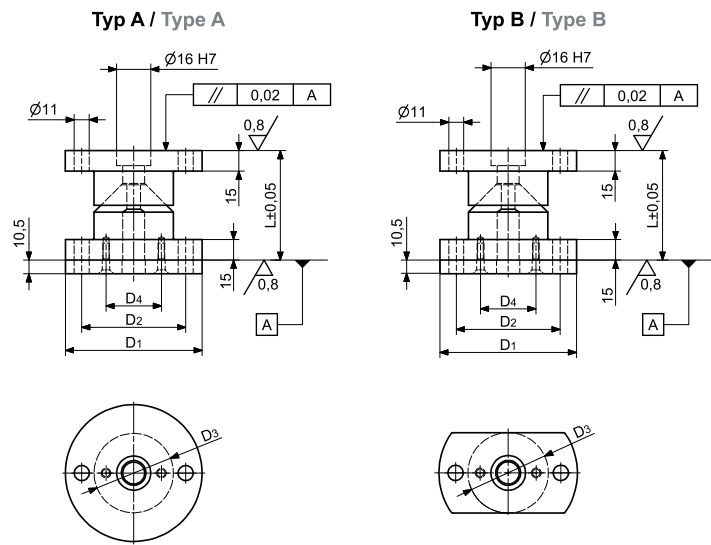


ZESPÓŁ CENTRUJĄCY
LOCATING PIN

ZCO



Mat.: 1.7131
60-62 HRC



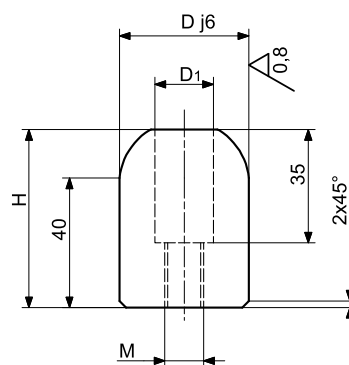
Typ Type	D ₁	D ₂	D ₃	D ₄	L	Powierzchnia kontaktowa Contact surface [mm ²]	Nr kat. / Item no.
A	100	76	58	40,5	80	1555	ZCO-A80100
B							ZCO-B80100
A	120	96	78	50,5	90	3377	ZCO-A12090
B							ZCO-B12090

KOŁEK BAZUJĄCY
LOCATING PIN

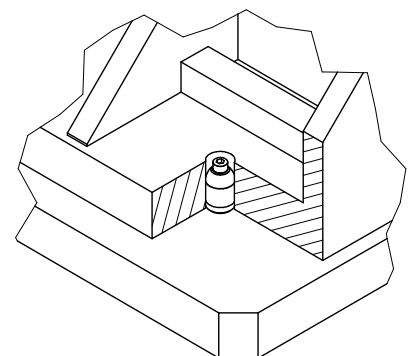
ZKC



Mat.: 1.7131
58-60 HRC



Sposób montażu:
Mounting example:



D	H	M	D ₁	Nr kat. / Item no.
22	45	M10	14	ZKC-2245
32	50	M12	18	ZKC-3250
40	55			ZKC-4055
50				ZKC-5055