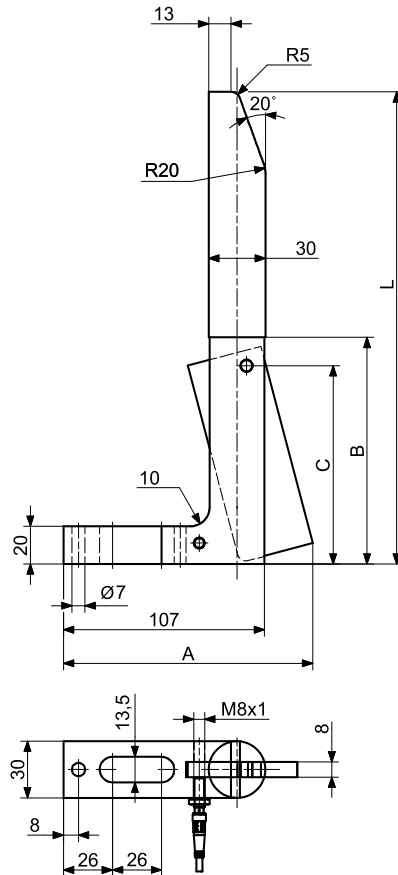


OGRANICZNIK Z CZUJNIKIEM  
LIMITER WITH SENSOR



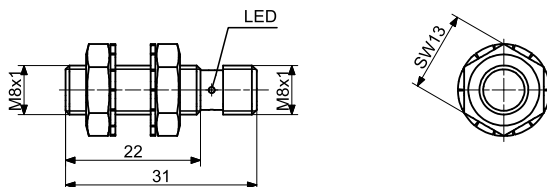
Mat.: 1.1141  
48-50 HRC

L	A	B	C	Nr kat. / Item no.
120	120	70	56	ROS-120
150				ROS-150
180	124	120	107	ROS-180
250				ROS-250



Czujnik indukcyjny M8x1, BALLUFF, sygnalizacja: LED  
Inductive sensor M8x1, BALLUFF, indication: LED

Kod/Code: 90.01

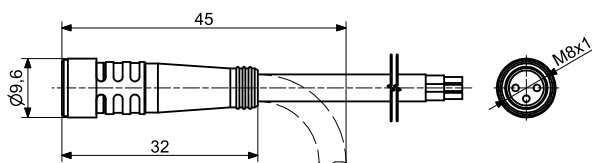


Parametry techniczne / Technical data

Napięcie znamionowe Rated operational voltage	24V DC
Napięcie zasilania Supply voltage	10 + 30V DC
Pobór prądu Power supply	≤ 8 mA
Zasięg działania Operating range	2 mm
Powtarzalność Repeat accuracy R	≤ 5 %
Zakres temperatury pracy Ambient temperature range Ta	-25...+70° C
Częstotliwość przełączania f Frequency of operating cycles f	3000 Hz
Stopień ochrony wg IEC 529 Degree of protection per IEC 529	IP 67
Materiał obudowy Housing material	stal nierdzewna stainless steel

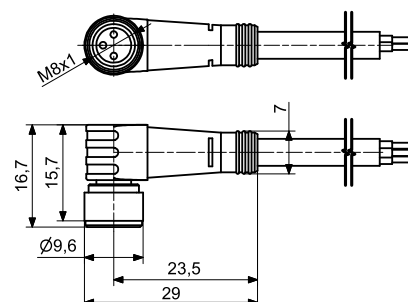
Przewód - wtyczka prosta, długość 5 m  
Cable - straight plug, length 5 m

Kod/Code: 91.100



Przewód - wtyczka 90°, długość 5 m  
Cable - 90° plug, length 5 m

Kod/Code: 91.190



Uwaga: Czujnik należy zamawiać oddzielnie.  
Note: The sensor must be ordered separately.