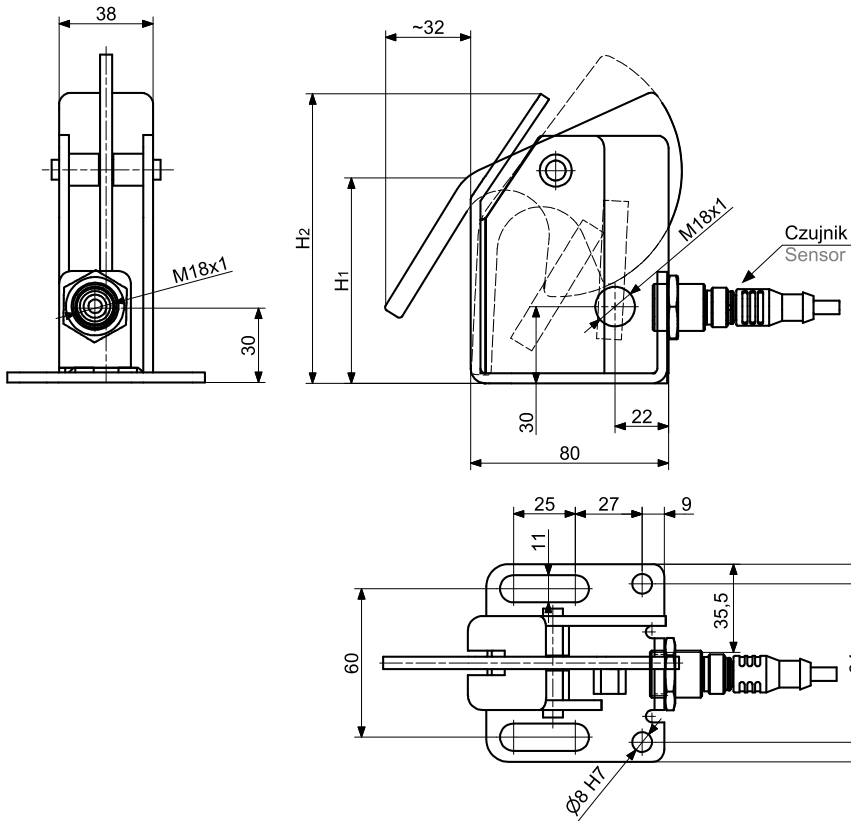


# ROT

# OGRANICZNIK Z CZUJNIKIEM FRONT LIMITER

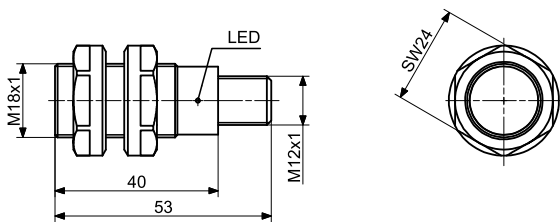


Mat.: 1.0037

H <sub>1</sub>	H <sub>2</sub>	Nr kat. / Item no.
75	117	ROT-117
100	142	ROT-142
150	192	ROT-192

**Czujnik indukcyjny M18x1, typ BALLUFF, sygnalizacja: LED**  
Inductive sensor M18x1, BALLUFF type, indication: LED

Kod/Code: 90.03

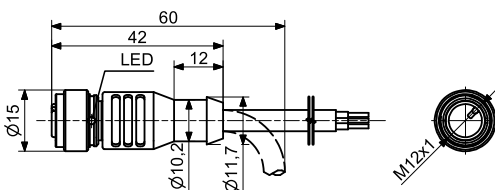


**Parametry techniczne / Technical data**

Napięcie znamionowe Rated operational voltage	24V DC
Napięcie zasilania Supply voltage	10 ÷ 30V DC
Pobór prądu Power supply	≤ 8 mA
Zasięg działania Operating range	2 mm
Powtarzalność Repeat accuracy R	≤ 5 %
Zakres temperatury pracy Ambient temperature range T <sub>a</sub>	-25...+70° C
Częstotliwość przełączania f Frequency of operating cycles f	1000 Hz
Stopień ochrony wg IEC 529 Degree of protection per IEC 529	IP 67
Materiał obudowy Housing material	CuZn, niklowane nickel plated

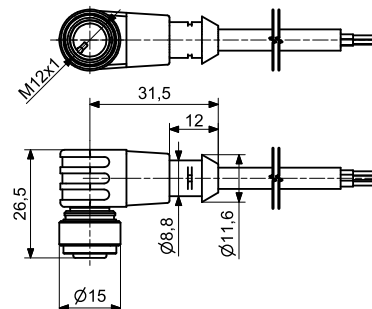
**Przewód - wtyczka prosta, długość 5 m**  
Cable - straight plug, length 5 m

Kod/Code: 91.200



**Przewód - wtyczka 90°, długość 5 m**  
Cable - 90° plug, length 5 m

Kod/Code: 91.290



Uwaga: Czujnik należy zamawiać oddzielnie.  
Note: The sensor must be ordered separately.