

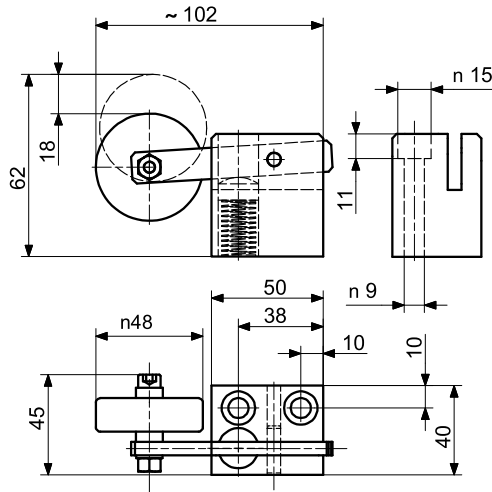
PODNOŚNIK ROLKOWY VW  
ROLLER STOCK LIFTER

PRO



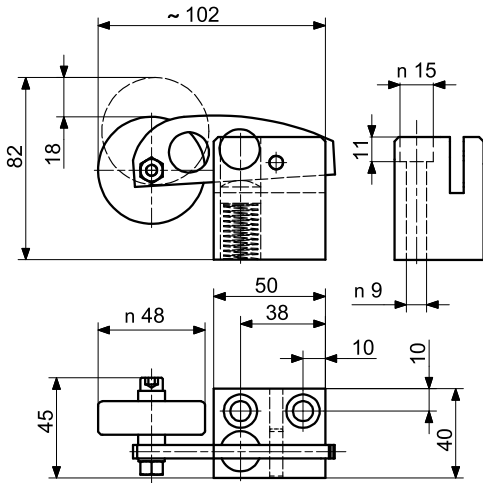
Mat.: Stal / Steel

Typ A / Type A

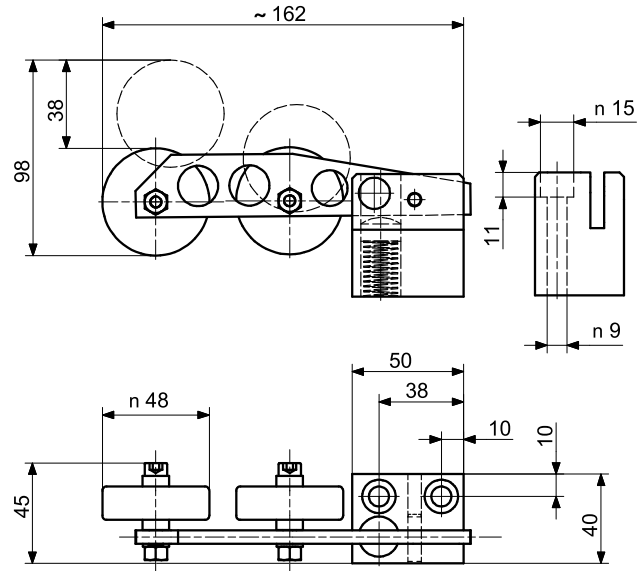


Typ / Type	Nr kat. / Item no.
A	PRO-01
B	PRO-01
C	PRO-01

Typ B / Type B



Typ C / Type C

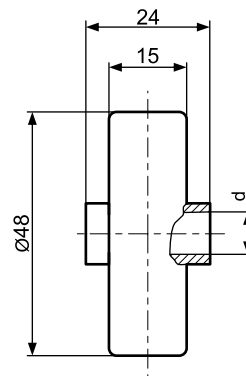


ROLKA  
ROLL

PR



Mat.:  
Stal ocynkowana, łożysko kulkowe  
Galvanized steel, ball bearing



d	Śruba / Screw	Nr kat. / Item no.
6,1	M6	PR-4815
8,1	M8	PR-4815