



Mat.: CK45
 N/m²: 700÷800

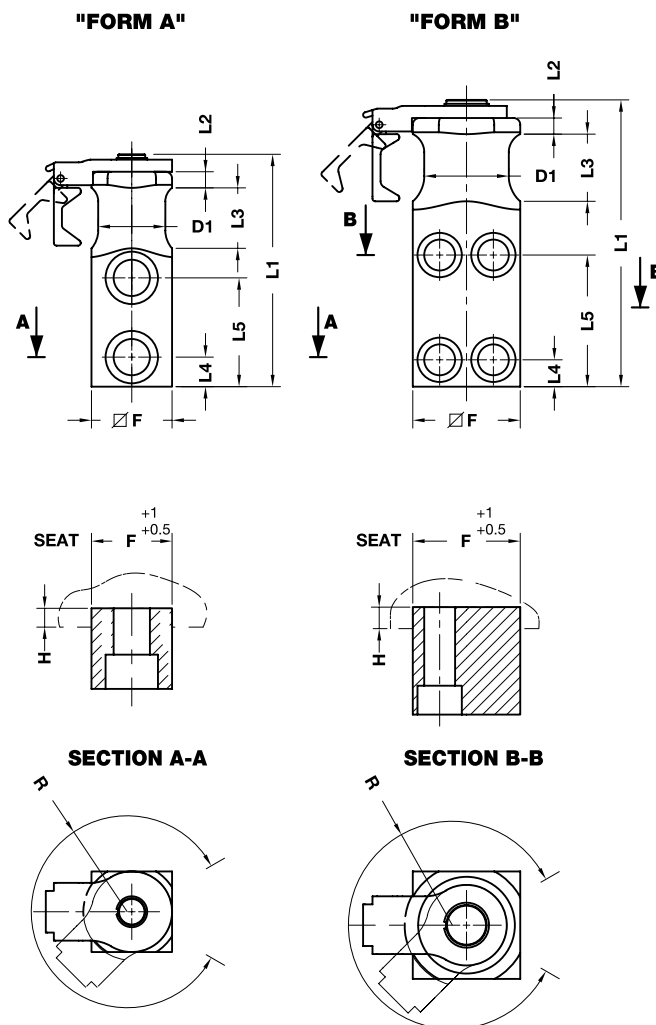
Przestrzegać maksymalnego obciążenia!
 Respect the max load!

UWAGA / WARNING:

Ze względów bezpieczeństwa należy zawsze brać pod uwagę, że ciężar narzędzia musi być rozłożony na minimum 2 czopy transportowe.

For safety reason, please consider always that the weight of the die has to be supported by just 2 lifting brackets.

Śruby należy zamawiać oddzielnie.
 Screws not included.



Maks. ciężar Max load [kg]	Maks. waga narzędzia Max die weight [kg]	Śruby Screws	D ₁	L ₁	L ₂	L ₃	L ₄	L ₅	F	H	R	Kształt Form	Nr kat. / Item no.
630	1260	M10×30	20	99	8	25	10	47	25	8	38	A	TRZA-20090
1250	2500	M12×40	25	112,5	8	30	12	50	35	10	42	A	TRZA-25100
2000	4000	M16×45	32	132,5	10	32	16	62	40	10	52	A	TRZA-32100
3200	6400	M20×60	40	152,5	10	40	18	72	50	12	60	A	TRZA-40140
5000	10000	M24×70	50	173	12	45	22	81	60	14	66	A	TRZA-50160
8000	16000	M20×90	63	213,5	12	50	20	98	80	16	80	B	TRZA-63200