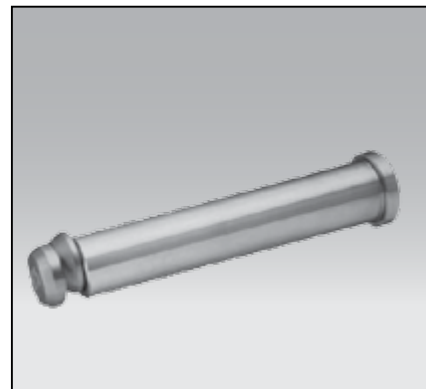
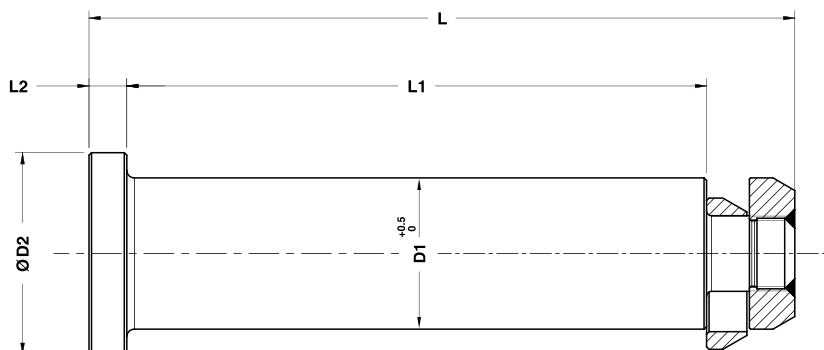


STN

SWORZEŃ TRANSPORTOWY NISSAN LIFTING PIN NISSAN



Mat.: 42CrMo4

Przestrzegać maksymalnego obciążenia!
Respect the max load!

UWAGA / WARNING:

Ze względów bezpieczeństwa należy zawsze brać pod uwagę, że ciężar narzędzia musi być rozłożony na minimum 2 czopy transportowe.

For safety reason, please consider always that the weight of the die has to be supported by just 2 lifting pins.

Maks. ciężar Max load [kg]	Maks. waga narzędzia Max die weight [kg]	A	B	H	D ₁	D ₂	E	F	L	L ₁	L ₂	Nr kat. / Item no.
2000	4000	50	50	41,5	40	60	50	110	210	160	15	STN-2000
3000	6000	70	70	51,5	50	70	75	150	270	220	15	STN-3000
5000	10000	80	70	61,5	60	80	100	195	280	230	15	STN-5000
7500	15000	80	80	71,5	70	90	110	210	300	250	15	STN-7500
10000	20000	90	100	82	80	100	120	230	350	300	15	STN-10000