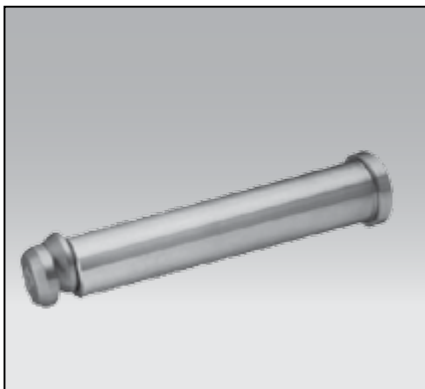


SWORZEŃ TRANSPORTOWY OPEL-GM
LIFTING PIN OPEL-GM



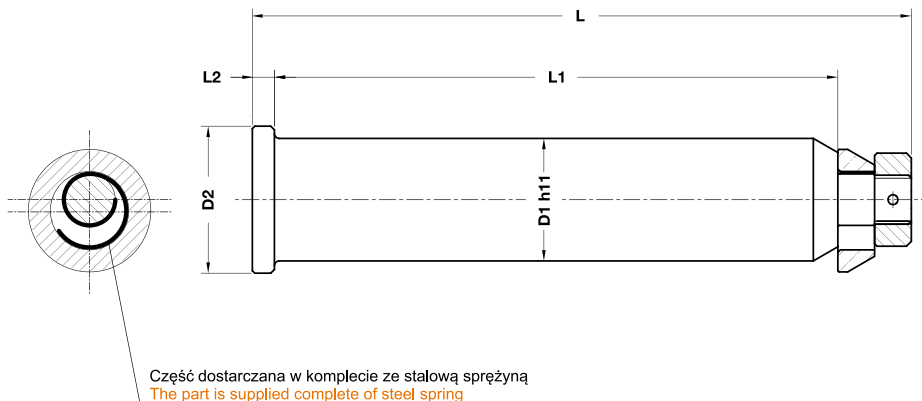
Mat.: 42CrMo4

Przestrzegać maksymalnego obciążenia!
Respect the max load!

UWAGA / WARNING:

Ze względów bezpieczeństwa należy zawsze brać pod uwagę, że ciężar narzędzia musi być rozłożony na minimum 2 czopy transportowe.

For safety reason, please consider always that the weight of the die has to be supported by just 2 lifting pins.



Maks. ciężar Max load [kg]	Maks. waga narzędzia Max die weight [kg]	B	B ₁	D ₁	D ₂	D ₃	E ₃	L	L ₁	L ₂	S ₁	Nr kat. / Item no.
3400	6800	70	150	32	40	34	65	177	155	5	40	STO-30
5650	11300	80	180	40	50	42	85	220	188	7	50	STO-40
8950	17900	100	220	50	60	52	100	270	230	9	60	STO-50
14350	28700	120	280	63	75	65	125	342	295	16	80	STO-63
26700	53400	120	320	80	89	82	160	387	335	16	100	STO-80