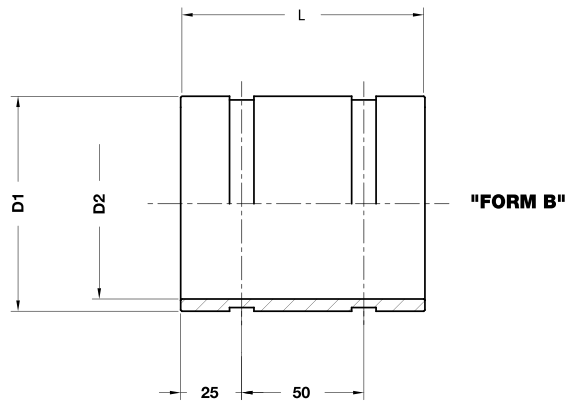
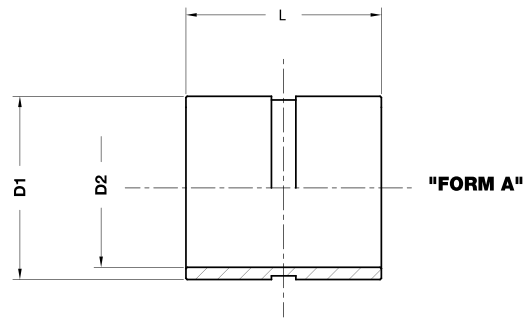


**TULEJA DO SWORZNIA TRANSPORTOWEGO OMCR**  
**BUSH FOR LIFTING PIN OMCR**



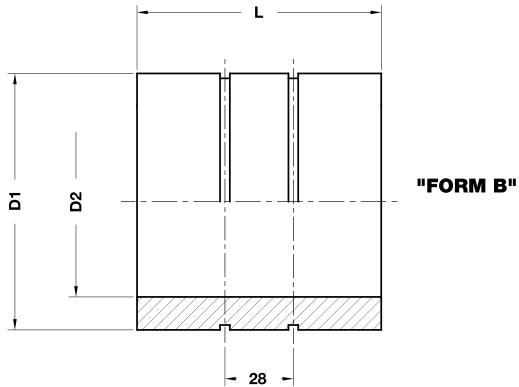
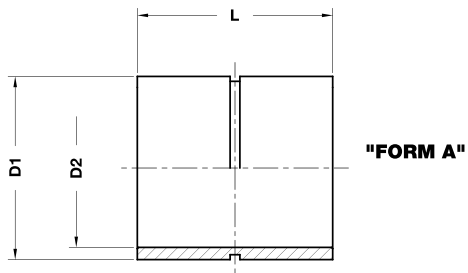
Mat.: St37



$D_1$	$D_2$	L	Kształt Form	Nr kat. / Item no.
44	34	40	A	TST-40
52	42	50	A	TST-50
62	52	60	A	TST-60
75	65	80	A	TST-80
88	78	100	B	TST-100

# TSTV

## TULEJA DO SWORZNIA TRANSPORTOWEGO VDI BUSH FOR LIFTING PIN VDI-BAK



Mat.: St37

D <sub>1</sub>	D <sub>2</sub>	L	Kształt Form	Nr kat. / Item no.
44	34	40	A	TSTV-40
52	42	50	A	TSTV-50
62	52	60	A	TSTV-60
75	65	80	A	TSTV-80
100	78	100	B	TSTV-100
105	78	100	B	TSTV-105