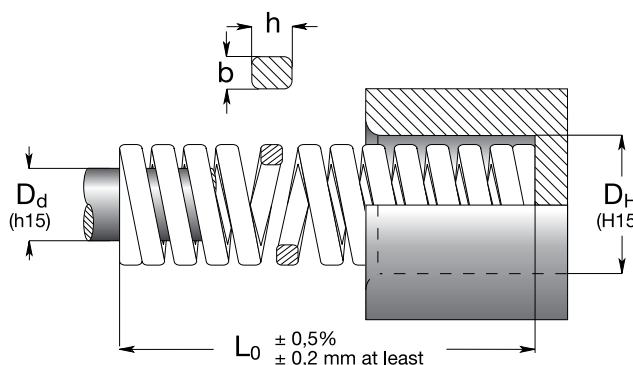


# SPRĘŻYNY DO HIPER WYSOKICH OBCIĄŻEŃ – BIAŁE

## HIPER-STRONG LOAD SPRINGS – WHITE

W



Kod Code	D <sub>H</sub> Otwór Hole	D <sub>d</sub> Trzpień Rod	L <sub>0</sub> Długość swobodna Free length	R Sztwność Spring constant ±10%	A 10% L <sub>0</sub> + 3 000 000 c.		E około / approx. nie używać! do not use!	
	b x h				mm	N		mm
	Ø mm	Ø mm						
W 16 x 20	16	6,3	20	1818	2,2	3,0		
W 16 x 35			35	1000	4,0	5,5		
W 16 x 50			50	615	6,5	8,0		
W 16 x 75			75	400	10,0	12,5		
W 16 x 100			100	286	14,0	16,3		
W 19 x 25	19	8	25	2400	2,5	3,4		
W 19 x 40			40	1333	4,5	5,9		
W 19 x 50			50	1000	6,0	7,8		
W 19 x 75			75	600	10,0	12,4		
W 19 x 100			100	429	14,0	16,5		
W 25 x 30	25	10	30	4800	2,5	3,0		
W 25 x 50			50	2400	5,0	5,9		
W 25 x 75			75	1500	8,0	9,5		
W 25 x 100			100	1000	12,0	14,7		
W 25 x 125			125	857	14,0	16,9		
W 32 x 35	32	12,5	35	6667	3,0	3,7		
W 32 x 50			50	3636	5,5	6,3		
W 32 x 75			75	2222	9,0	11,3		
W 32 x 100			100	1538	13,0	14,9		
W 32 x 125			125	1250	16,0	18,3		
W 32 x 150	150	1053	19,0	21,7				
W 38 x 40	38	16	40	7143	3,5	4,5		
W 38 x 50			50	5000	5,0	5,9		
W 38 x 75			75	2778	9,0	10,4		
W 38 x 100			100	1923	13,0	15,0		
W 38 x 150			150	1316	19,0	22,4		
W 38 x 200	200	926	27,0	29,9				

Dzięki unikalnej technologii wykonania produkty Special Springs serii „W” wyróżniają się na tle konkurencji, ich główne zalety to:

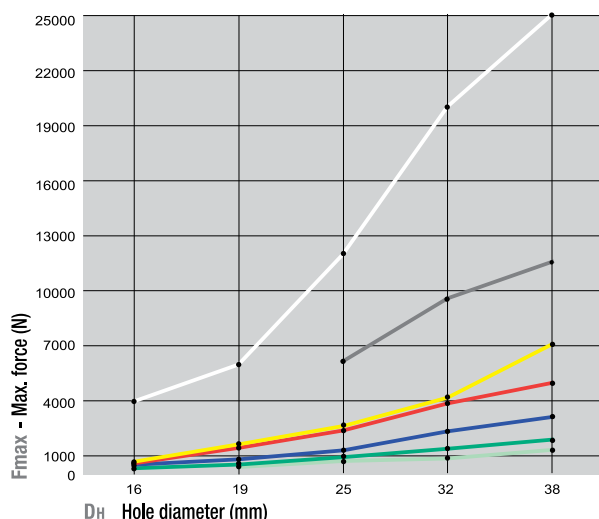
1. Siła maksymalna do 6 razy większa niż sprężyny do bardzo wysokich obciążeń standardu ISO – kolor żółty.
2. Siła maksymalna ponad 2 razy większa niż sprężyny do ultra wysokich obciążeń (Special Springs – kolor srebrny, standard).

Seria „W” idealnie sprawdza się w aplikacjach o ekstremalnie wysokich obciążeniach i krótkich skokach roboczych. Sprężyny tej serii charakteryzują się bardzo wysoką żywotnością w warunkach podwyższonej temperatury i dużego zanieczyszczenia.

Features that are unparalleled on the market thanks to the superior Special Springs production technology:

1. Maximum force up to 6 times the extra strong springs (ISO standard yellow colour).
2. Maximum force over 2 times the ultra strong springs (Special Springs standard silver colour).

Ideal for applications that involve extremely large loads with short working strokes and that have to go for as long as possible without maintenance, in difficult environments with large amounts of contaminants and high temperatures.



	SERIES	STANDARD	LOAD
●	VL	Special Springs	Extra-light
●	V	ISO 10243	Light
●	B	ISO 10243	Medium
●	R	ISO 10243	Strong
●	G	ISO 10243	Extra-Strong
●	A	Special Springs	Ultra-Strong
●	W	Special Springs	Hyper-strong