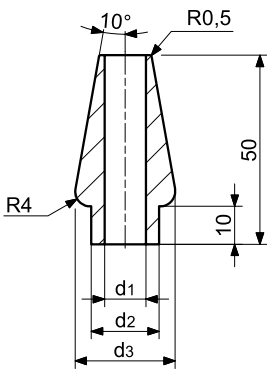
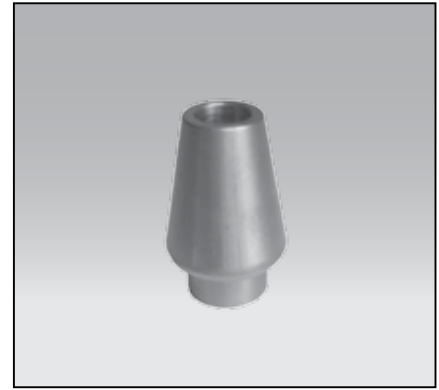
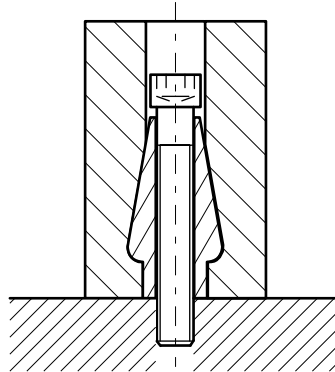


TPV

ELEMENT CENTRUJĄCY DO SPRĘŻYN ELASTOMEROWYCH LOCATING BOLTS FOR ELASTOMER SPRINGS



Sposób montażu:
Mounting example:

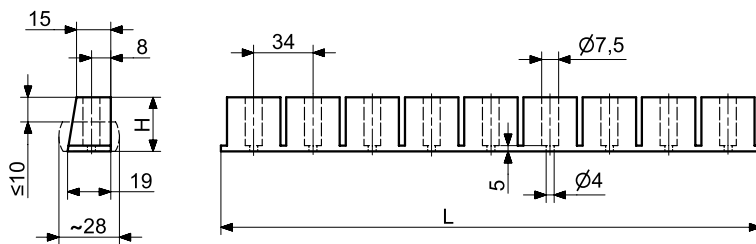


Mat.: 1.1191

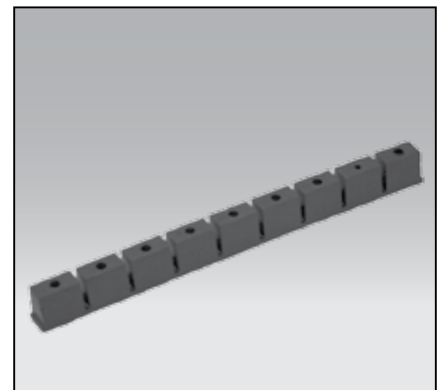
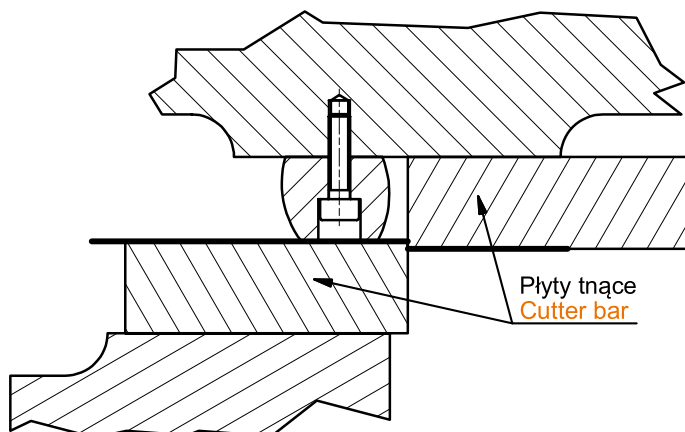
Srednica sprężyny Spring diameter	d ₁	d ₂	d ₃	Śruba Screw	Nr kat. / Item no.
63	11	18	28	M10×65	TPV-063
80	13,5	22	32	M12×70	TPV-080
125	17,5	28	38	M16×70	TPV-125

EZT

ZRYWACZ DO GILOTYN I WYKROJNIKÓW STRIPPER FOR BLANKING DIES



Sposób montażu:
Mounting example:



Mat.: Elastomer 70 ShA

H	L	Nr kat. / Item no.
27	306	EZT-27