

### WŁAŚCIWOŚCI:

- Korzystna alternatywa dla drogich, konwencjonalnych sprężyn Manifold
- Duża paleta rozwiązań umożliwiających użycie standardowych sprężyn niezależnych
- Zupełna eliminacja przewodów i złązek
- Maksymalna ekonomia użytkowania porównywalna do systemu sieciowego
- Łatwość obsługi jak w sprężynach niezależnych
- Możliwość wykonania płyty instalacyjnej wg projektu klienta
- Maksymalna elastyczność w projektowaniu systemu
- Eliminacja konieczności użycia narzędzi specjalistycznych do obsługi systemu

### USŁUGI DODATKOWE:

- Special Springs może dostarczyć przetestowaną i gotową do użytku płytę wg specyfikacji klienta.

### CHARACTERISTICS:

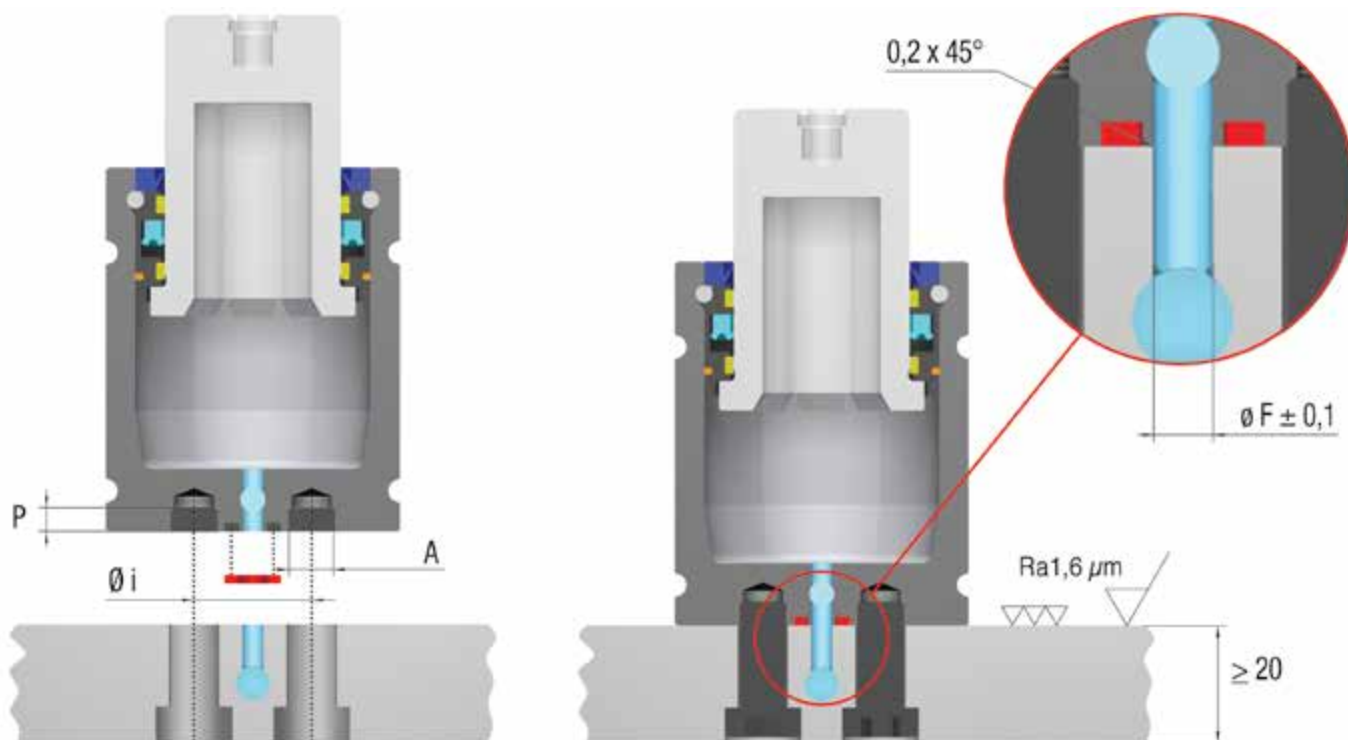
- An advantageous alternative to conventional and costly Manifold cylinders.
- Large variety of combinations with the use of standard cylinders (independent).
- Total elimination of pipes and fittings.
- Maximum economy in execution and costs similar to systems with pipes and fittings.
- Easy maintenance, the same as standard cylinders (independent).
- Connection plates can be made directly by users.
- Maximum flexibility in creation of systems.
- No special tools required for installation.

### ADDITIONAL SERVICES:

- Special Springs can supply the plates/cushion to customer specifications, tested and ready for installation.

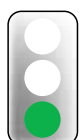


# ED SYSTEM



MODEL	A	Ø i [mm]	P [mm]	Ø F [mm]
RV 750, RF 750, RS 750	2×M8	26	*	5
SC 500, S 500	2×M8	26	*	5
H 700	2×M8	26	*	5
RV 1000, RF 1000, RS 1000	2×M8	34	*	8
SC 750, S 750	2×M8	34	*	8
H 1000	2×M8	34	*	8
RV 1500, RF 1500, RS 1500	2×M8	34	*	8
KE 1800	2×M8	34	*	5
KE 3000	*	*	*	8
For body Ø ≥ 75	*	*	*	8

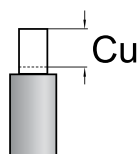
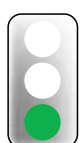
\* Patrz katalog / see catalogue



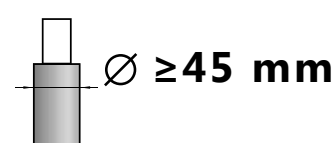
**Serie / Series:**  
**RV, RS, RF, SC, H, LS, KE, S**



Katalog Ogólny / General catalogue:  
[www.specialsprings.com](http://www.specialsprings.com)  
[www.partserver.com](http://www.partserver.com)



**Wszystkie / All**

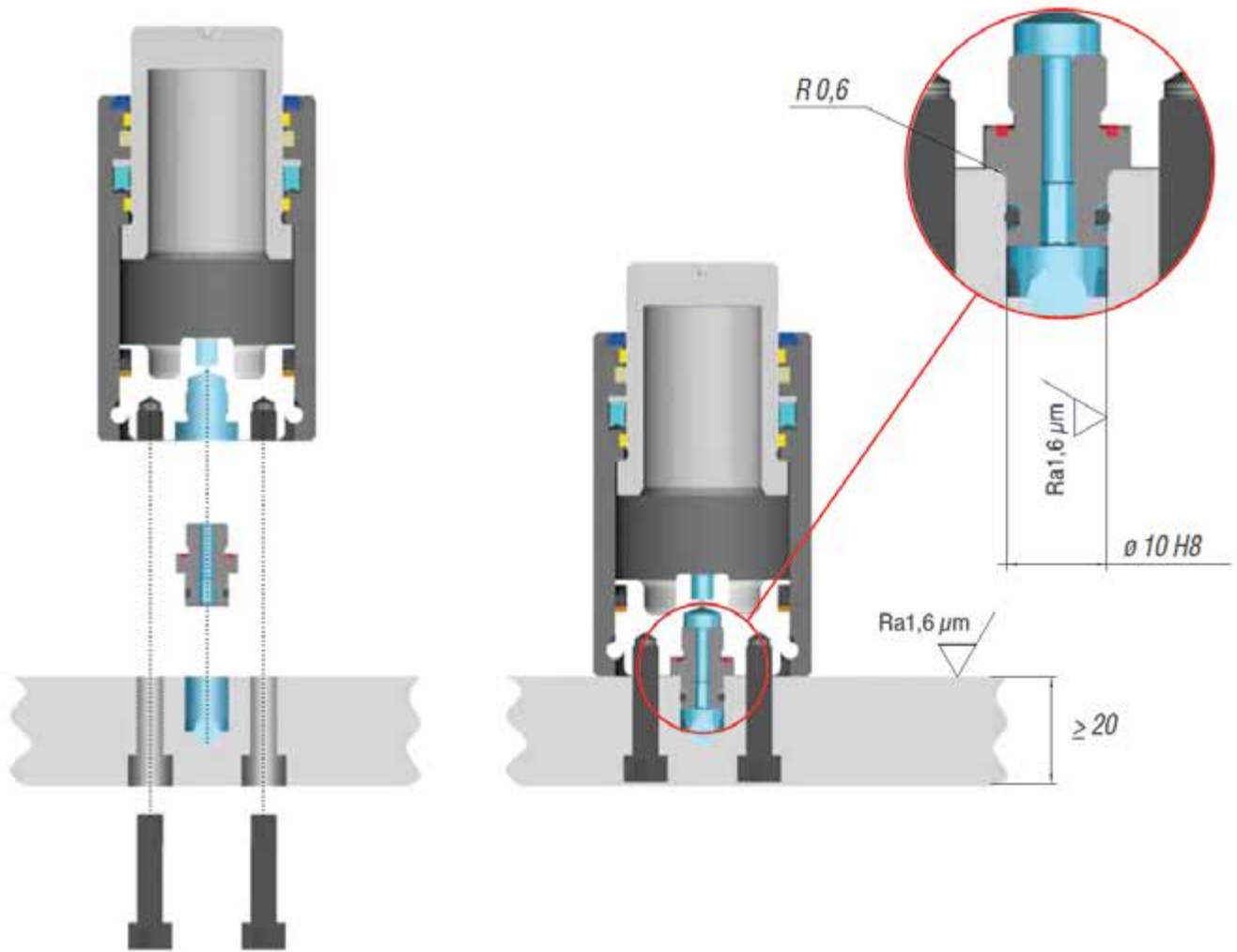


**PRZYKŁAD ZAMAWIANIA / ORDER EXAMPLE:**

Kod standardowy +ED: ilość + kod (np. 8 SC 1500 - 100B - ED)

Standard cylinder part no. + ED: quantity+part no. (ex. 8 SC 1500 - 100B - ED)

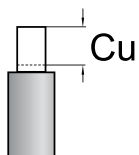
# EN SYSTEM



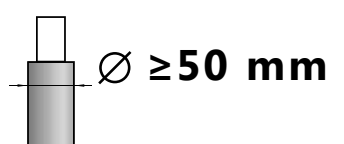
**Seria / Series:**  
**ML**



Katalog Ogólny / **General catalogue:**  
[www.specialsprings.com](http://www.specialsprings.com)  
[www.partserver.com](http://www.partserver.com)



**Wszystkie / All**

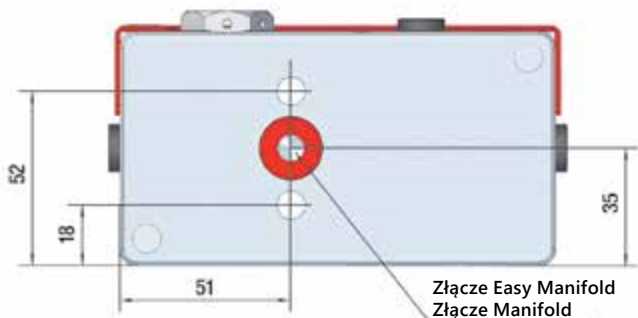
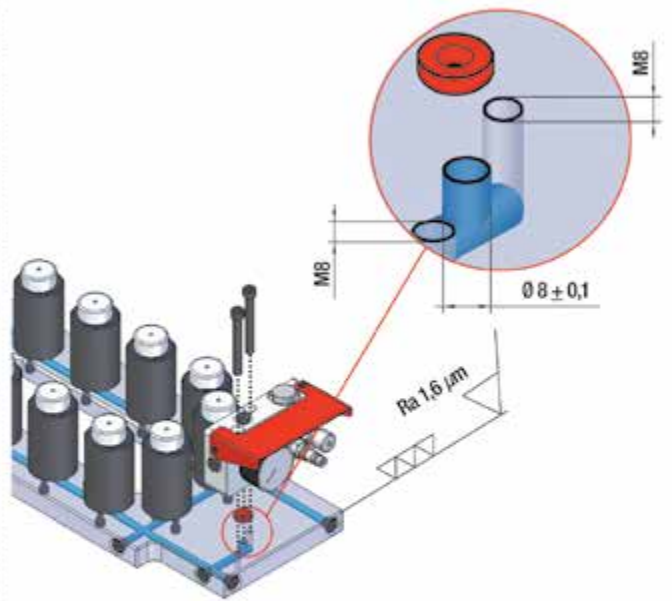
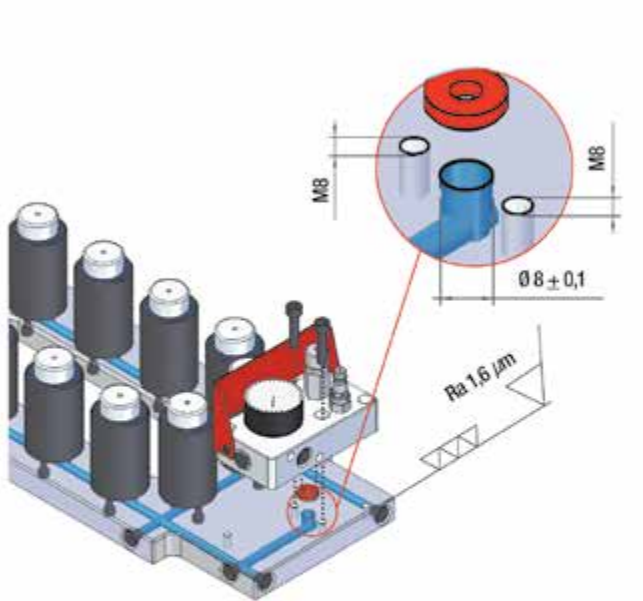


**PRZYKŁAD ZAMAWIANIA / ORDER EXAMPLE:**

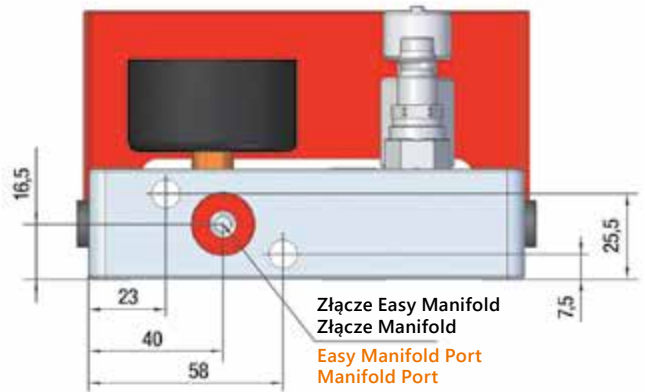
Kod standardowy +ED: ilość + kod (np. ML 1800 - 50B - EN)

Standard cylinder part no. + ED: quantity+part no. (ex. ML 1800 - 50B - EN)

## Panel Kontrolny 39CPVC / 39CPVC – Control Panel

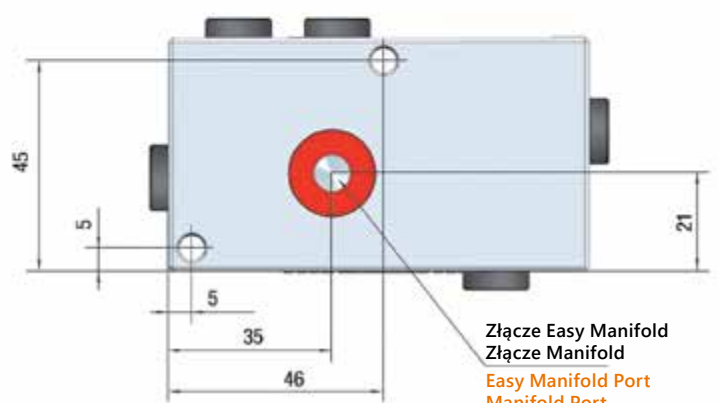
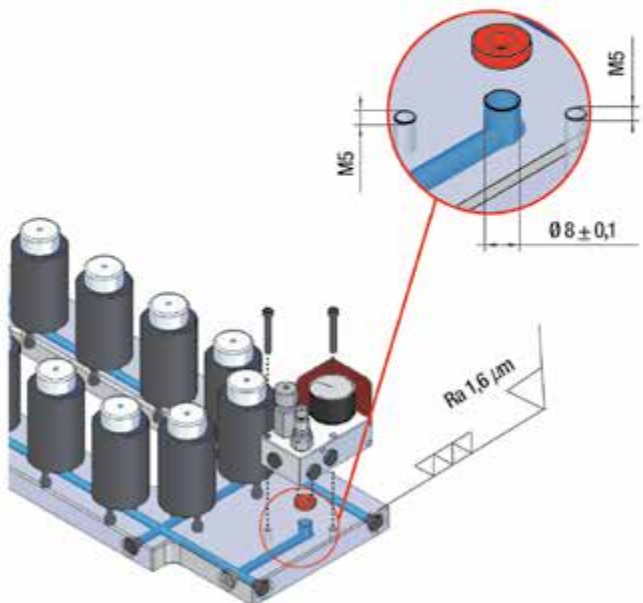


Złącze Easy Manifold  
Złącze Manifold  
Easy Manifold Port  
Manifold Port



Złącze Easy Manifold  
Złącze Manifold  
Easy Manifold Port  
Manifold Port

## Panel Kontrolny 39MCPA / 39MCPA – Control Panel



Złącze Easy Manifold  
Złącze Manifold  
Easy Manifold Port  
Manifold Port

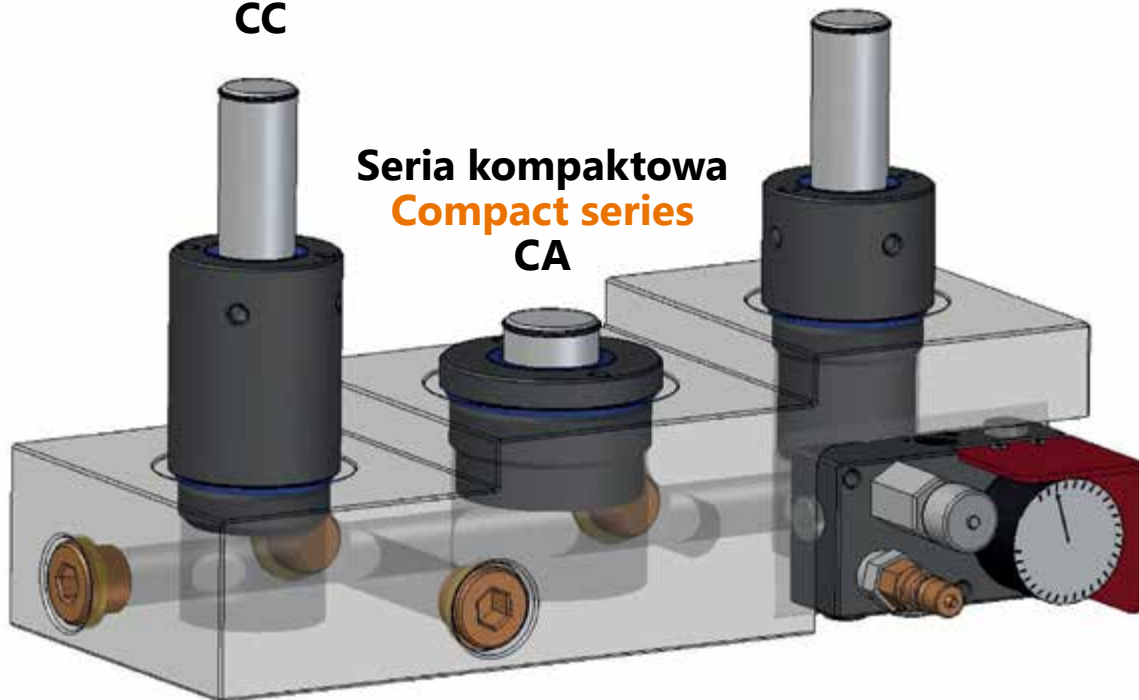


# MANIFOLD SYSTEM

**Seria standardowa**  
**Standard series**  
**CC**

**Seria niskoprofilowa**  
**Low profile series**  
**CB**

**Seria kompaktowa**  
**Compact series**  
**CA**



# MANIFOLD SYSTEM

## WŁAŚCIWOŚCI:

- Alternatywa dla standardowego systemu instalacji przewodowej
- Niski wzrost siły i ciśnienia
- Zachowanie minimalnych wysokości
- Eliminacja przewodów i złączy
- Zachowanie jak najwyższej siły przy jak największej oszczędności miejsca
- Łatwość kontroli poziomu ciśnienia oraz ładowania poprzez panel kontrolny
- Łatwy montaż
- Łatwość obsługi
- Wysoka żywotność

## SPECYFIKACJA TECHNICZNA:

- Dodatkowe uszczelnienie tłoków sprężyn gazowych
- Zastosowanie zgarniacza chroniącego tłoczysko przed zanieczyszczeniami
- Podwójne samosmarowanie elementów prowadzących
- Korpus azotowany do twardości ~Hv 700
- Korpus docierany do chropowatości ~Ra ≤0,05 μ
- Tłoczysko azotowane do twardości ~Hv 700
- Tłoczysko docierane do chropowatości ~Ra ≤0,05 μ
- Maksymalne ciśnienie ładowania 110 bar przy 20°C
- Minimalne ciśnienie ładowania 30 bar przy 20°C
- Maksymalna prędkość 0,6 m/sec.
- Zgodność z dyrektywą PED 97/23 EC

## MANIFOLD SYSTEM:

- Alternative choice to hose system
- Low increase of force and pressure
- Minimal heights
- No hoses and/or fittings
- Highest force in the minimum space
- Easy check and charge of pressure through the panel
- Easy mounting
- Easy maintenance
- Long lasting

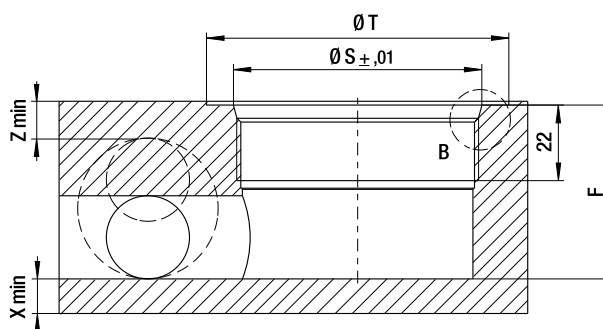
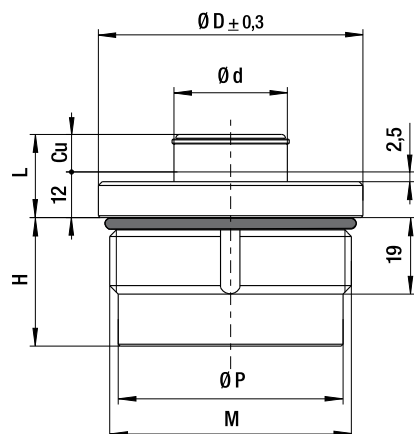
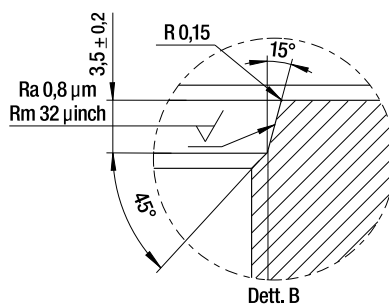
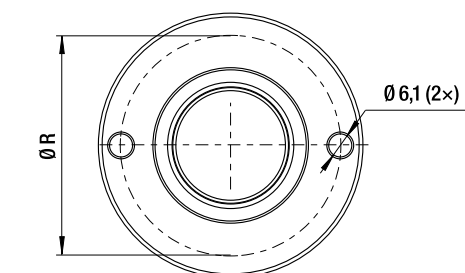
## TECHNICAL FEATURES:

- Piston sealed cylinders
- Rod wiper against contaminants
- Double self lubricating guiding elements
- Nitred body with hardness of ~Hv 700
- Lapped body with roughness of ~Ra ≤0,05 μ
- Nitred piston rod with hardness of ~Hv 700
- Lapped piston rod with roughness of ~Ra ≤0,05 μ
- Maximum charging pressure 110 bar a 20°C
- Minimum charging pressure 30 bar a 20°C
- Maximum speed 0,6 m/sec
- In compliance with PED 97/23 EC Directive



# CA 2500

## Seria kompaktowa Compact series

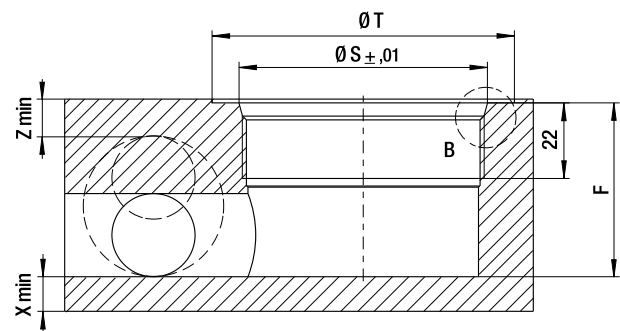
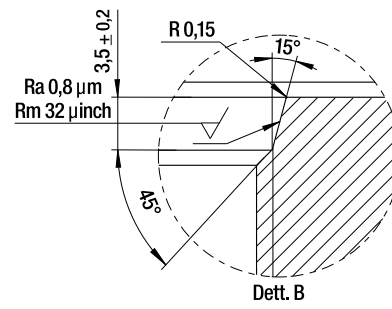
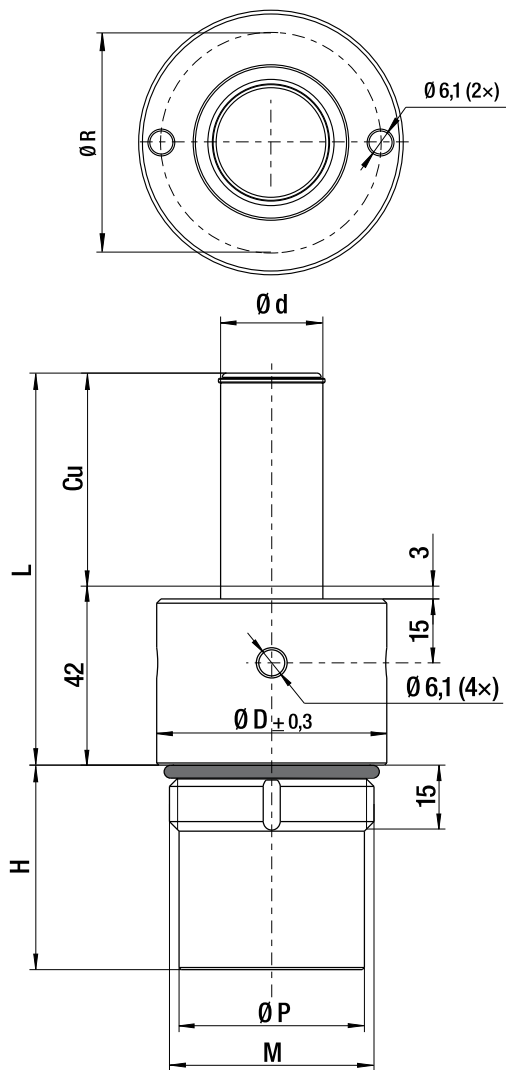


<b>Max Speed</b> 0,8 m/s	<b>°C</b> 0÷80	<b>N<sub>2</sub></b>	<b>P<sub>max</sub></b> 110 bar	<b>P<sub>min</sub></b> 20 bar	<b>S</b> 22,9 cm <sup>2</sup>		<b>Maintenance kit</b> -	
-----------------------------	-------------------	----------------------	-----------------------------------	----------------------------------	----------------------------------	--	-----------------------------	--

Nr kat. / Item no.	F <sub>0</sub> daN	M	C <sub>u</sub> mm	L mm	H mm	ØD mm	Ød mm	ØP mm	ØR mm	ØT mm	ØS mm	F mm	X <sub>min</sub> mm	Z <sub>min</sub> mm
CA 2500 - 006 - A	2520	M 64 × 2	6	18	30	70	30	59,5	58	80	65,9	33	10	8
CA 2500 - 010 - A	2520	M 64 × 2	10	22	34	70	30	59,5	58	80	65,9	37	10	8
CA 2500 - 015 - A	2520	M 64 × 2	15	27	39	70	30	59,5	58	80	65,9	42	10	8
CA 2500 - 020 - A	2520	M 64 × 2	20	32	44	70	30	59,5	58	80	65,9	47	10	8

Seria kompaktowa  
Compact series

CB 1000

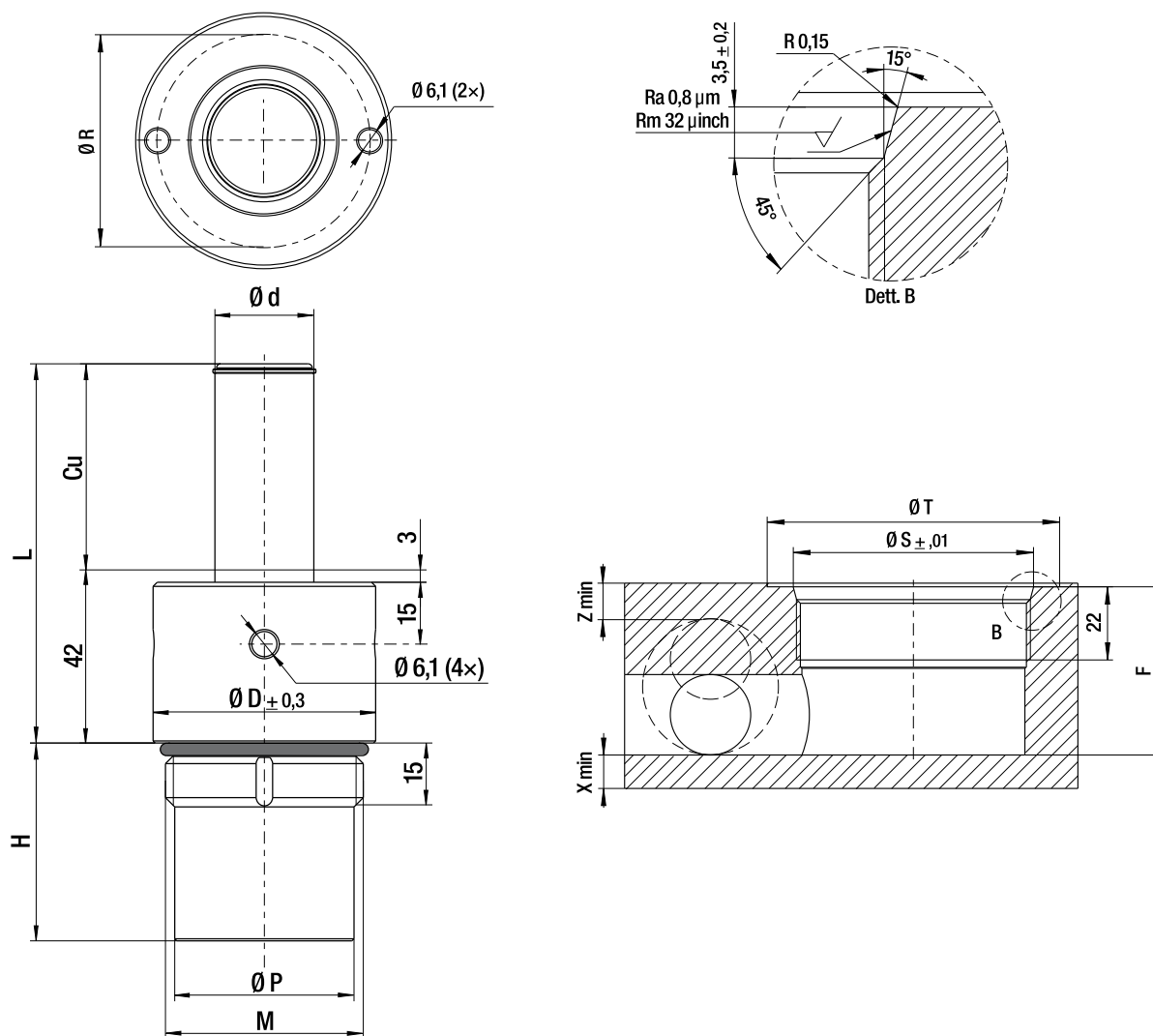


<b>Max Speed</b> 0,8 m/s	<b>°C</b> 0÷80	<b>N<sub>2</sub></b>	<b>P<sub>max</sub></b> 110 bar	<b>P<sub>min</sub></b> 20 bar	<b>S</b> 9,62 cm <sup>2</sup>		<b>Maintenance kit</b> -	
-----------------------------	-------------------	----------------------	-----------------------------------	----------------------------------	----------------------------------	--	-----------------------------	--

Nr kat. / Item no.	F <sub>0</sub> daN	M	C <sub>u</sub> mm	L mm	H mm	ØD mm	Ød mm	ØP mm	ØR mm	ØT mm	ØS mm	F mm	X <sub>min</sub> mm	Z <sub>min</sub> mm
CB 1000 - 025 - A	1060	M 48 × 2	25	67	23	54	24	24	44	64	49,9	26,0	10	8
CB 1000 - 038 - A	1060	M 48 × 2	38	80	36	54	24	24	44	64	49,9	39,0	10	8
CB 1000 - 050 - A	1060	M 48 × 2	50	92	48	54	24	24	44	64	49,9	51,0	10	8
CB 1000 - 075 - A	1060	M 48 × 2	75	117	73	54	24	24	44	64	49,9	76,0	10	8
CB 1000 - 100 - A	1060	M 48 × 2	100	142	98	54	24	24	44	64	49,9	101,0	10	8
CB 1000 - 150 - A	1060	M 48 × 2	150	192	148	54	24	24	44	64	49,9	151,0	10	8

# CB 2500

## Seria kompaktowa Compact series

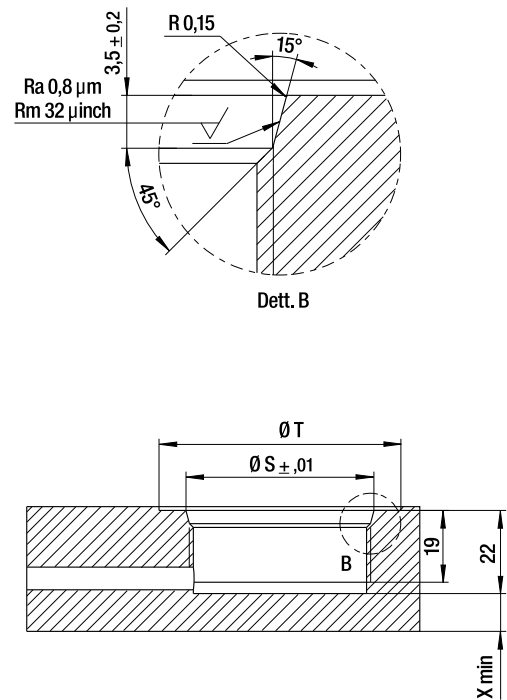
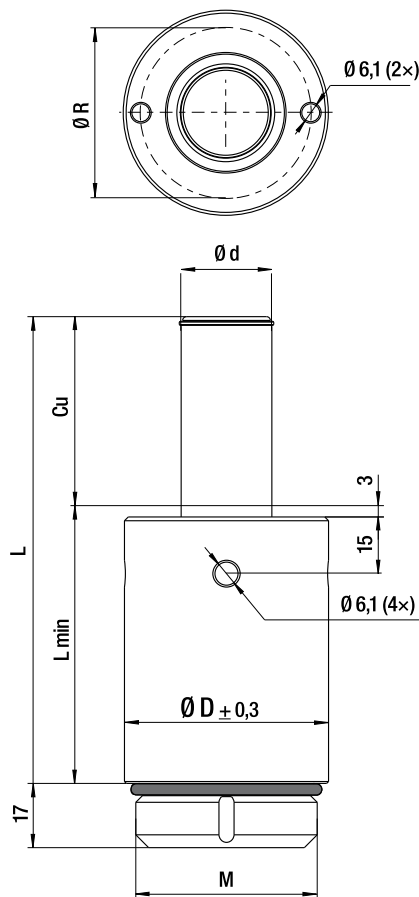


<b>Max Speed</b> 0,8 m/s	<b>°C</b> 0÷80	<b>N<sub>2</sub></b>	<b>P<sub>max</sub></b> 110 bar	<b>P<sub>min</sub></b> 20 bar	<b>S</b> 22,9 cm <sup>2</sup>		<b>Maintenance kit</b> -	
-----------------------------	-------------------	----------------------	-----------------------------------	----------------------------------	----------------------------------	--	-----------------------------	--

Nr kat. / Item no.	F <sub>0</sub> daN	M	C <sub>u</sub> mm	L mm	H mm	ØD mm	Ød mm	ØP mm	ØR mm	ØT mm	ØS mm	F mm	X <sub>min</sub> mm	Z <sub>min</sub> mm
CB 2500 - 025 - A	2520	M 64 × 2	25	67	23	70	30	59,5	58	80	65,9	26,0	10	8
CB 2500 - 038 - A	2520	M 64 × 2	38	80	36	70	30	59,5	58	80	65,9	39,0	10	8
CB 2500 - 050 - A	2520	M 64 × 2	50	92	48	70	30	59,5	58	80	65,9	51,0	10	8
CB 2500 - 075 - A	2520	M 64 × 2	75	117	73	70	30	59,5	58	80	65,9	76,0	10	8
CB 2500 - 100 - A	2520	M 64 × 2	100	142	98	70	30	59,5	58	80	65,9	101,0	10	8
CB 2500 - 150 - A	2520	M 64 × 2	150	192	148	70	30	59,5	58	80	65,9	151,0	10	8

Seria kompaktowa  
Compact series

CC 500

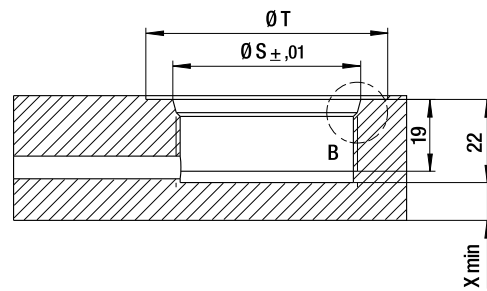
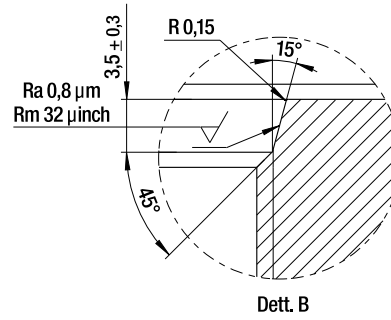
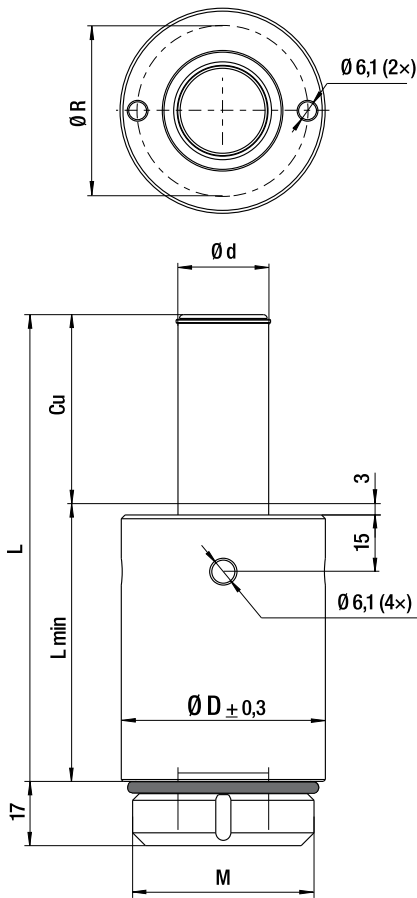


<b>Max Speed</b> 0,8 m/s	<b>°C</b> 0÷80	<b>N<sub>2</sub></b>	<b>P<sub>max</sub></b> 110 bar	<b>P<sub>min</sub></b> 20 bar	<b>S</b> 4,90 cm <sup>2</sup>		<b>Maintenance kit</b> -	
-----------------------------	-------------------	----------------------	-----------------------------------	----------------------------------	----------------------------------	--	-----------------------------	--

Nr kat. / Item no.	F <sub>0</sub> daN	M	C <sub>u</sub> mm	L mm	L <sub>min</sub> mm	ØD mm	Ød mm	ØR mm	ØT mm	ØS mm	X <sub>min</sub> mm
CC 0500 - 012 - A	540	M 36 × 2	12,5	45,5	33,0	42	12	32	52	37,9	6
CC 0500 - 025 - A	540	M 36 × 2	25	70,5	45,5	42	12	32	52	37,9	6
CC 0500 - 038 - A	540	M 36 × 2	38	96,5	58,5	42	12	32	52	37,9	6
CC 0500 - 050 - A	540	M 36 × 2	50	120,5	70,5	42	12	32	52	37,9	6
CC 0500 - 075 - A	540	M 36 × 2	75	170,5	95,5	42	12	32	52	37,9	6
CC 0500 - 100 - A	540	M 36 × 2	100	220,5	120,5	42	12	32	52	37,9	6

# CC 1000

## Seria kompaktowa Compact series

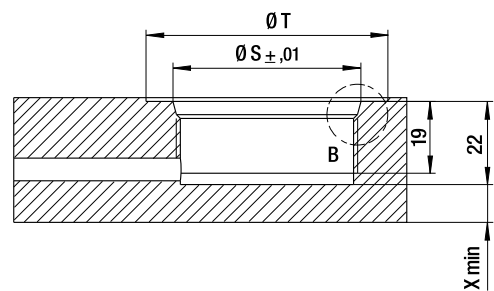
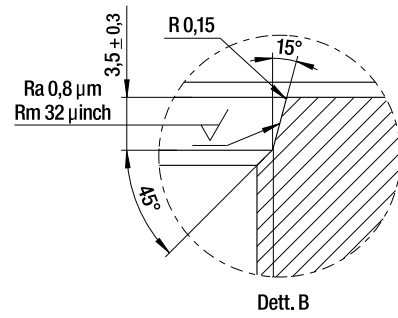
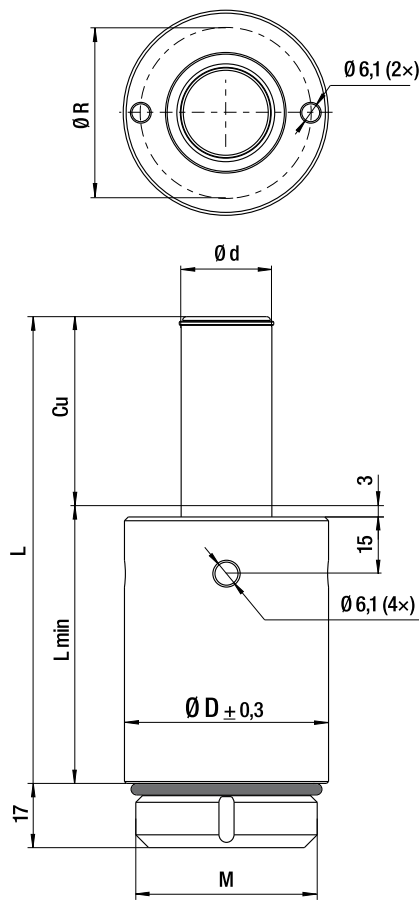


<b>Max Speed</b> 0,8 m/s	<b>°C</b> 0÷80	<b>N<sub>2</sub></b>	<b>P<sub>max</sub></b> 110 bar	<b>P<sub>min</sub></b> 20 bar	<b>S</b> 9,62 cm <sup>2</sup>		<b>Maintenance kit</b> -	
-----------------------------	-------------------	----------------------	-----------------------------------	----------------------------------	----------------------------------	--	-----------------------------	--

Nr kat. / Item no.	F <sub>0</sub> daN	M	C <sub>u</sub> mm	L mm	L <sub>min</sub> mm	ØD mm	Ød mm	ØR mm	ØT mm	ØS mm	X <sub>min</sub> mm
CC 1000 - 025 - A	1060	M 48 × 2	25	73,5	48,5	54	24	44	64	49,9	10
CC 1000 - 038 - A	1060	M 48 × 2	38	99,5	61,5	54	24	44	64	49,9	10
CC 1000 - 050 - A	1060	M 48 × 2	50	123,5	73,5	54	24	44	64	49,9	10
CC 1000 - 075 - A	1060	M 48 × 2	75	173,5	98,5	54	24	44	64	49,9	10
CC 1000 - 100 - A	1060	M 48 × 2	100	223,5	123,5	54	24	44	64	49,9	10
CC 1000 - 150 - A	1060	M 48 × 2	150	323,5	173,5	54	24	44	64	49,9	10

Seria kompaktowa  
Compact series

CC 2500



<b>Max Speed</b> 0,8 m/s	<b>°C</b> 0÷80	<b>N<sub>2</sub></b>	<b>P<sub>max</sub></b> 110 bar	<b>P<sub>min</sub></b> 20 bar	<b>S</b> 22,9 cm <sup>2</sup>		<b>Maintenance kit</b> -	
-----------------------------	-------------------	----------------------	-----------------------------------	----------------------------------	----------------------------------	--	-----------------------------	--

Nr kat. / Item no.	F <sub>0</sub> daN	M	C <sub>u</sub> mm	L mm	L <sub>min</sub> mm	ØD mm	Ød mm	ØR mm	ØT mm	ØS mm	X <sub>min</sub> mm
CC 2500 - 025 - A	2520	M 64 × 2	25	73,5	48,5	70	30	58	80	65,9	10
CC 2500 - 038 - A	2520	M 64 × 2	38	99,5	61,5	70	30	58	80	65,9	10
CC 2500 - 050 - A	2520	M 64 × 2	50	123,5	73,5	70	30	58	80	65,9	10
CC 2500 - 075 - A	2520	M 64 × 2	75	173,5	98,5	70	30	58	80	65,9	10
CC 2500 - 100 - A	2520	M 64 × 2	100	223,5	123,5	70	30	58	80	65,9	10
CC 2500 - 150 - A	2520	M 64 × 2	150	323,5	173,5	70	30	58	80	65,9	10