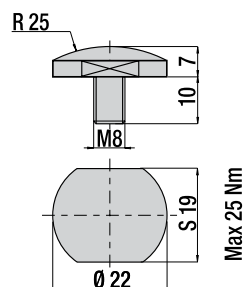
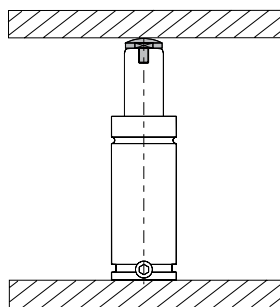


AKCESORIA – Końcówka tłoka

ACCESSORIES – Thrust plates

Hartowana 49-52 HRC
Hardened 49-52 HRC

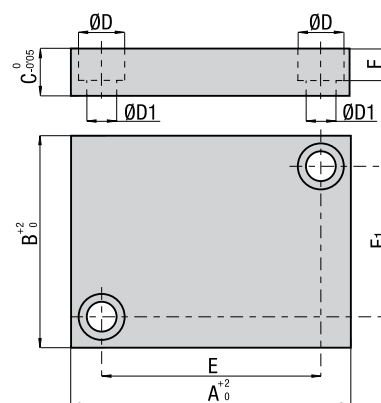
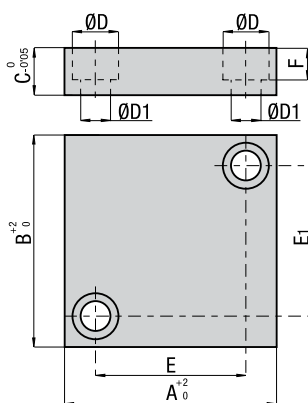
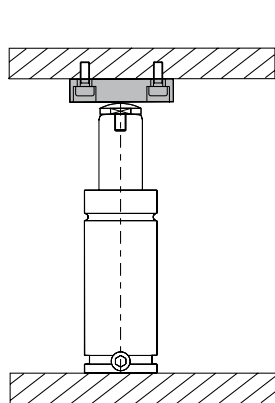


code FA 022

AKCESORIA – Płytkę pośrednia

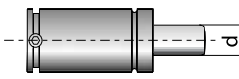
ACCESSORIES – Counter Plate

Hartowana 49-52 HRC
Hardened 49-52 HRC



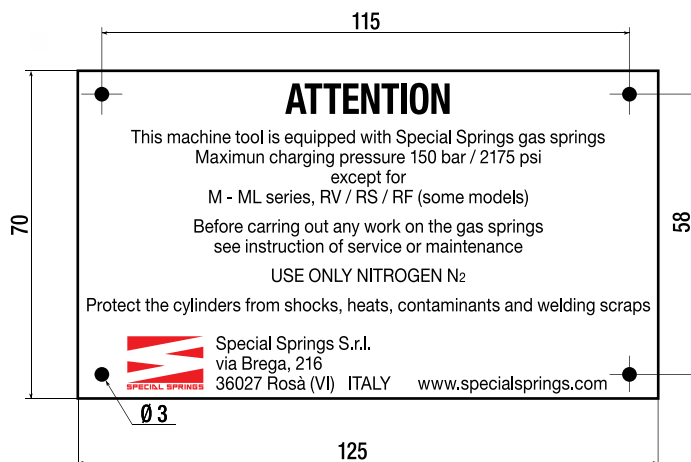
Norma / Norm:

- ¹⁾ VDI 3003
- ²⁾ Volvo Norm
- ³⁾ Renault Norm

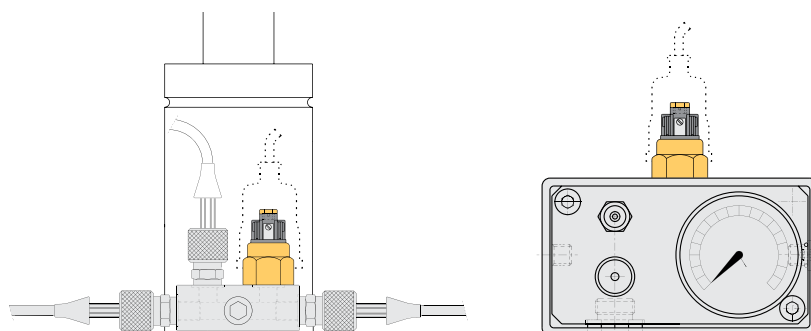
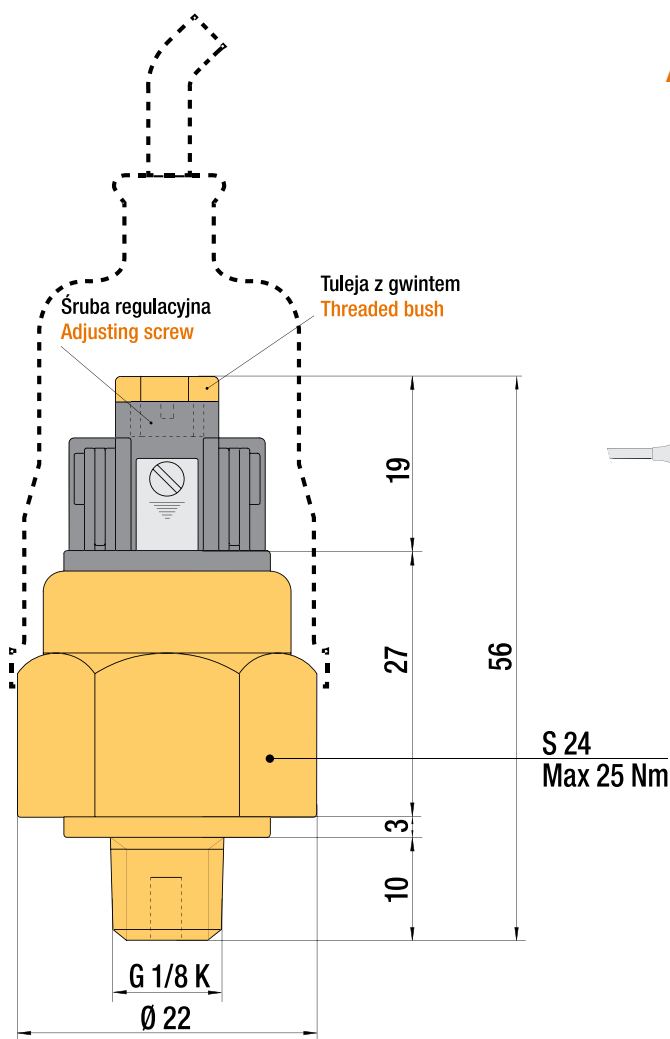
Nr kat. / Item no.	A mm	B mm	C mm	ØD mm	ØD1 mm	E mm	E1 mm	F mm	
39PA040040A ¹⁾	40	40	15	15	9	21	21	10	d < 20
39PAA040040A	40	40	15	11	7	24	24	7	d < 20
39PA056056A ³⁾	56	56	20	18	11	32	32	13	d < 36
39PA070070A ¹⁾	70	70	15	15	9	50	50	9	d < 60
39PA071071A	71	71	20	18	11	48	48	13	d < 60
39PA080080A ²⁾	80	80	16	15	9	62	0	10	d < 65
39PAB090090A	90	90	12	15	9	64	64	9	d < 80
39PAA090090A ¹⁾	90	90	15	15	9	70	70	9	d < 80
39PA090090A ²⁾³⁾	90	90	20	18	11	67	67	13	d < 80
39PA100100A ²⁾	100	100	16	15	9	82	0	10	d < 90
39PA140140A ³⁾	140	140	20	18	11	110	110	13	d < 130
39PA050025A ¹⁾	50	25	12	11	7	32	8	8	d < 15
39PA050030A	50	30	12	11	7	40	14	8	d < 20
39PA055030A ¹⁾	55	30	12	11	7	40	14	8	d < 20
39PA055032A ²⁾	55	32	16	15	9	37	0	10	d < 20
39PA065050A ²⁾	65	50	16	15	9	47	0	10	d < 36
39PA070035A ¹⁾	70	35	15	15	9	48	14	10	d < 30
39PA075050A ¹⁾	75	50	15	15	9	56	30	10	d < 36
39PA080060A ²⁾	80	60	16	15	9	62	0	10	d < 55
39PAA085060A	85	60	15	15	9	56	40	10	d < 55
39PA085060A ¹⁾	85	60	15	15	9	66	40	10	d < 55
39PA100080A ¹⁾	100	80	20	18	11	72	56	12	d < 70
39PA110100A	110	100	20	18	11	85	75	12	d < 100

AKCESORIA – Płytką identyfikacyjną ACCESSORIES – Warning plate

Codice	TAR-I
Code	TAR-GB
Bestell-nummer	TAR-D
Référence	TAR-F
Codigo	TAR-E
Codigo	TAR-P



AKCESORIA – Czujnik ciśnienia ACCESSORIES – Pressure switch



Napięcie robocze maks. 48 V AC – Otwarty normalnie
Operating voltage 48 V AC max – Normally opened

code PMM150A (50 : 150 bar)

code PMM300A (50 : 300 bar)

AKCESORIA ACCESSORIES

39DMA

Zestaw DM składa się z narzędzi pozwalających na kontrolę, ładowanie/rozładowywanie ciśnienia zarówno sprężyn niezależnych, jak i sprężyn w instalacji.

The DM multi-device is designed and built to facilitate checking, decreasing/increasing pressure or pressurising self-contained cylinders or hoses systems.



39DMCILA

Manometr 0-315 bar – 2 pokrętła – zawór rozładowujący – G1/8" – wbudowany adapter – szybkozłączka męska Cejn – zawarta w 39 DMA.

0-315 bar gauge – 2 hand grips – discharging valve – G1/8" built in adapter – quick fit male Cejin – included in the cod. 39DMA set.



39DMCPVA

Przewód wysokociśnieniowy – 3 m, szybkozłączka żeńska Cejin, zawór ON/OFF – zawór odłączeniowy – 1½ – 20 UNF złącze do regulatora ciśnienia/zbiornika + dodatkowe złącze (tylko dla CPVB – CPVD) – zawarte w kodzie 39DMA.

3 m high pressure hose – female Cejin quick-fit - ON/OFF valve - hose release valve – 1½ – 20 UNF coupling for pressure regulator/tank + additional quick coupling (ONLY FOR CPVB – CPVD) – included in the cod. 39DMA set.



39IR01A

Szybkozłączka żeńska ISO (72 – C – 2 – 2 – RP)

Quick female ISO coupling (72 – C – 2 – 2 – RP)



39IRFA

Szybkozłączka żeńska Cejin (Nie dla CPVB-CPVD).

Quick female Cejin coupling (Not for CPVB – CPVD).



39QDFV01-dla gwintu G1/8

39QDFC02-dla gwintu M6

39QDFV03-dla gwintu M6

Adapter męski Cejin do ładowania bezpośredniego

Cejin male quick fit adapter for direct charging.

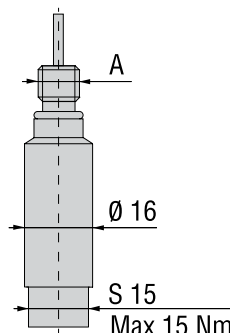


AKCESORIA ACCESSORIES

ADM...

Adaptory ładujące, zawarte w zestawie 39DMA.

Charging adapters, included in the cod. 39DMA set.

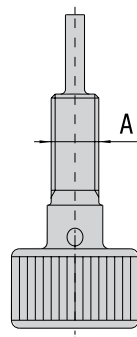


Nr kat. Item no.	ADM01	ADM02	ADM03	ADM04	ADM05	ADM06	ADM08	ADM09	Bezpośrednio z 39DMA (bez adaptera) Directly with 39DMA (without adapter)
A	G 1/8"	M6	M6	M6	M6	M6	M6	M6	G 1/8"
MODEL	ML1800-12000	HR300 Cu 5-16 HR500 Cu 5-16 HR700 Cu 10-16 HRF700 Cu 10-16 ML500 ML1000 LI400 Cu 13	NE16, NE24 (rev. A) HR1000-4200 HRF1000 LI900-2000	SC150, SC250 SCF250, H300 H500, HF500 HR500 Cu 25-125 HR700 Cu 19-125 HRF500 Cu 25-125 HRF700 Cu 19-125 LI400 Cu 25-100	K40 ML300	HR200 MCS19 MCS19-TBM MCS19-TBI MCS19-TEM MCS25	NE16 - NE24 (rev. B) M90 - MS90 M90 TBM - TBI - TEM M200 - MS200 M300 KE400-7500 RV170-2400 RS170-2400 SC150 - 250 (rev. D) H 300 - 500 (rev. C) ML300 (rev. B+C)	ML500-1000 (rev. B+C)	SC500-10000 SCF500-750 H700-18500 HF700-1000 HR6600-11800 LI3200 LS1500-9500 KE12000-18500 S500-S3000 RV4200-RV20000 RS4200-RS9500 RF750-RF2400 RT350-RT9500 ML1800-ML12000 (rev. B+C)
	39QDFV01	39QDFV03	39QDFV02	39QDFV03	39QDFV02	39QDFV02	39QDFV02	39QDFV03	39QDFV01

DDS...

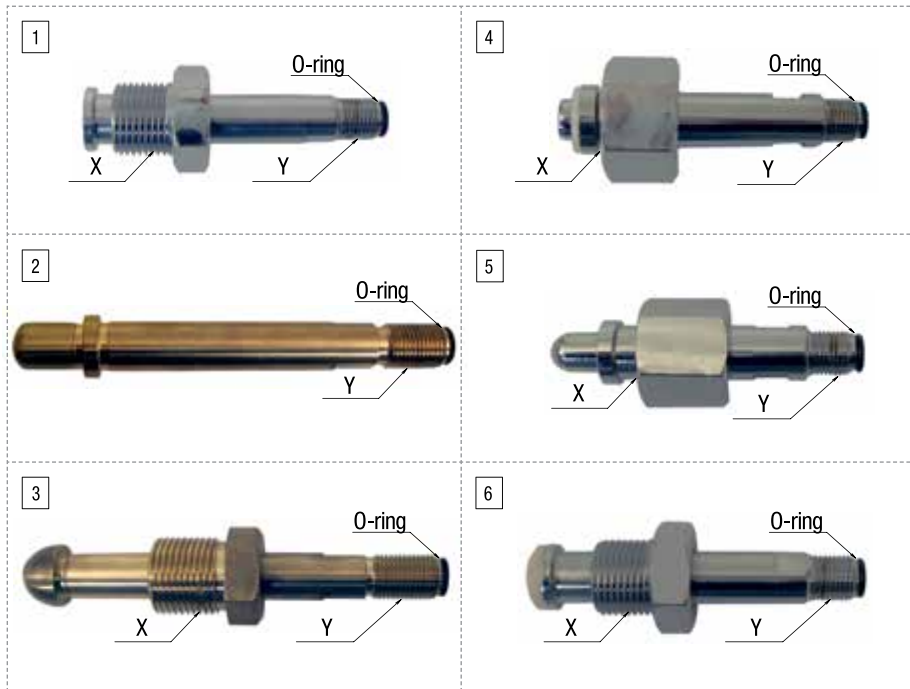
Adaptory rozładowujące.

Discharging adapter.



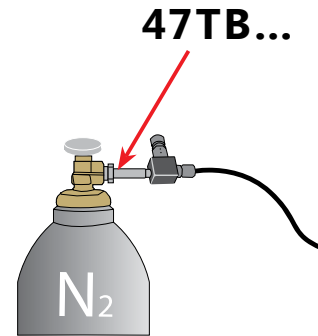
Nr kat. Item no.	DDS-M6/1	DDS-M6/2	DDS-M6/3	DDS-1/8G1	DDS-1/8G
A	M6	M6	M6	G 1/8"	G 1/8"
MODEL	MCS, K, ML (rev. A), HR, LI	NE (rev. A), SC, H, HR, LI	NE (rev. B), M, MS, KE, ML (rev. B+C), RV, RS, SC (rev. D), H (rev. C)	K, ML (rev. A)	SC, H, HR, LI, LS, KE, ML (rev. B), S, RV, RS, RF, RT

AKCESORIA ACCESSORIES



Złączka łącząca przewód butli gazowej z regulatorem ciśnienia.

Connecting hose between pressure regulator and nitrogen tank.

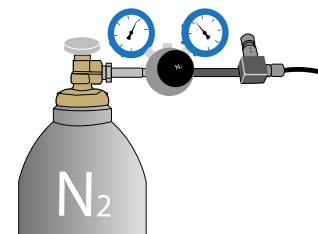


Nr kat. / Item no.	IMG	Y	X	COUNTRY
47TB	1	1/4" BSP	W 21,7×1/14" – Male – UNI 4409	Italy
47TB01	2	1/4" BSP	—	China - Korea
47TB02	3	1/4" BSP	14 G 7/16" – Male	Japan – Indonesia
47TB03	4	1/4" BSP	DIN 477 – 10 N2 – Female	Germany
47TB04	5	1/4" BSP	MFE 29 – 650 CXR133 – Female	France
47TB05	6	1/4" BSP	W 21,7×1/14" – Male	India

39RP...

Regulator ciśnienia do sprawdzania i redukcji ciśnienia butli azotowej wraz ze złączem.

Pressure reducer complete with cylinder connection to control and reduce the pressure.



Nr kat. / Item no.	Regulator ciśnienia + złączka Pressure reducer + connection	COUNTRY
39RP	39RP + 47TB	Italy
39RP01	39RP + 47TB01	China – Korea
39RP02	39RP + 47TB02	Japan – Indonesia
39RP03	39RP + 47TB03	Germany
39RP04	39RP + 47TB04	France
39RP05	39RP + 47TB05	India

ZESTAWY NAPRAWCZE MAINTENANCE KITS

Kompletny zestaw narzędzi do montażu i demontażu sprężyn gazowych.

CMC – pełny zestaw

CMCT – zestaw narzędzi

CMC-... – zestaw akcesoriów pod specjalne grupy sprężyn gazowych (np. CMC-SC 10000)

39PM02A – manualna praska przeznaczona do montażu tłoczyska, zmontowanej tulei oraz C-ring

Complete set of hardware for dismantling and assembling nitrogen cylinders.

CMC – full set

CMCT – tool set only

CMC-... – set of accessories for a specific family of cylinders (ex. CMC-SC 10000)

39PM02A – table manual press for assembly of piston-rod, assembled bushing and retaining C-ring

CMC



CMCT



CMC...



39PM02A



AKCESORIA – Booster ACCESSORIES – Booster

WŁAŚCIWOŚCI:

- maksymalne bezpieczeństwo, krótki czas ładowania
- automatyczny stop po osiągnięciu zadanego ciśnienia
- sygnał świetlny wskazujący zakończenie cyklu ładowania
- zawór bezpieczeństwa zapobiegający przeładowaniu sprężyny
- pompa elektryczna
- możliwość regulacji ciśnienia wyjściowego
- urządzenie wyposażone w koła oraz podstawkę na butlę z azotem
- urządzenie przeznaczone do użycia z kompletem DMA (opcjonalnie)

SPECYFIKACJA TECHNICZNA:

- zasilanie: trójfazowe + PE 230/400/415/440/480/575 V – 50/60 Hz
- maksymalne ciśnienie wyjściowe: 210 bar
- minimalne ciśnienie wejściowe: 20 bar
- temperatura robocza: 0-45°C
- wymiary: 600×560×680 mm
- waga: 138 kg

FEATURES:

- maximum safety, low charging time
- automatic stop when reaching the set pressure
- light signal of end cycle
- safety valve for overpressure
- electric pump
- adjustable output pressure
- wheeled chassis with N₂ bottle lodging
- to be used with charging set DMA (optional)

TECHNICAL DATA:

- feeding: 3 steps + PE 230/400/415/440/480/575 V – 50/60 Hz
- maximum output pressure: 210 bar
- minimum input pressure: 20 bar
- working temperature: 0÷45°C
- dimensions: 600×560×680 mm
- weight: 138 kg

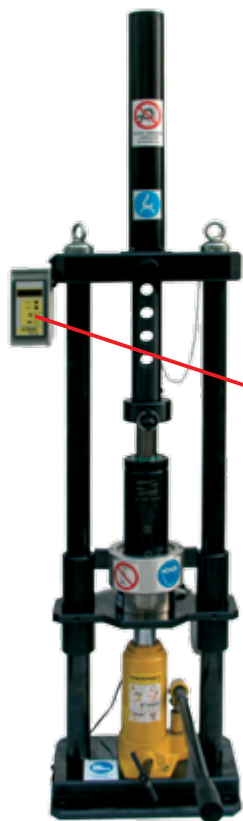
N plus
due
BOOSTER 



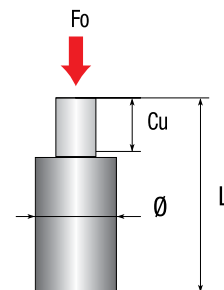
Używać tylko azotu N₂. (Zestaw nie zawiera butli azotowej)
Use only nitrogen gas N₂. (Nitrogen tank not included)

Cyfrowy tester ciśnienia Digital force tester

FT 7500



59VCATM02



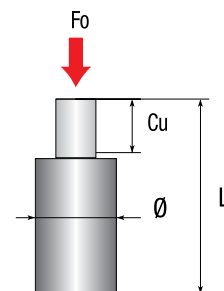
	Min. / Min.	Maks. / Max.
F _o	0 daN	7500 daN
Ø	12 mm	120 mm
L	40 mm	400 mm
Cu	5 mm	125 mm

Cyfrowy tester ciśnienia Digital force tester

IPC/DIG



59VCM051



59RE150



	Min. / Min.	Maks. / Max.
F _o	0 daN	20 000 daN
Ø	12 mm	195 mm
L	40 mm	760 mm
Cu	5 mm	300 mm