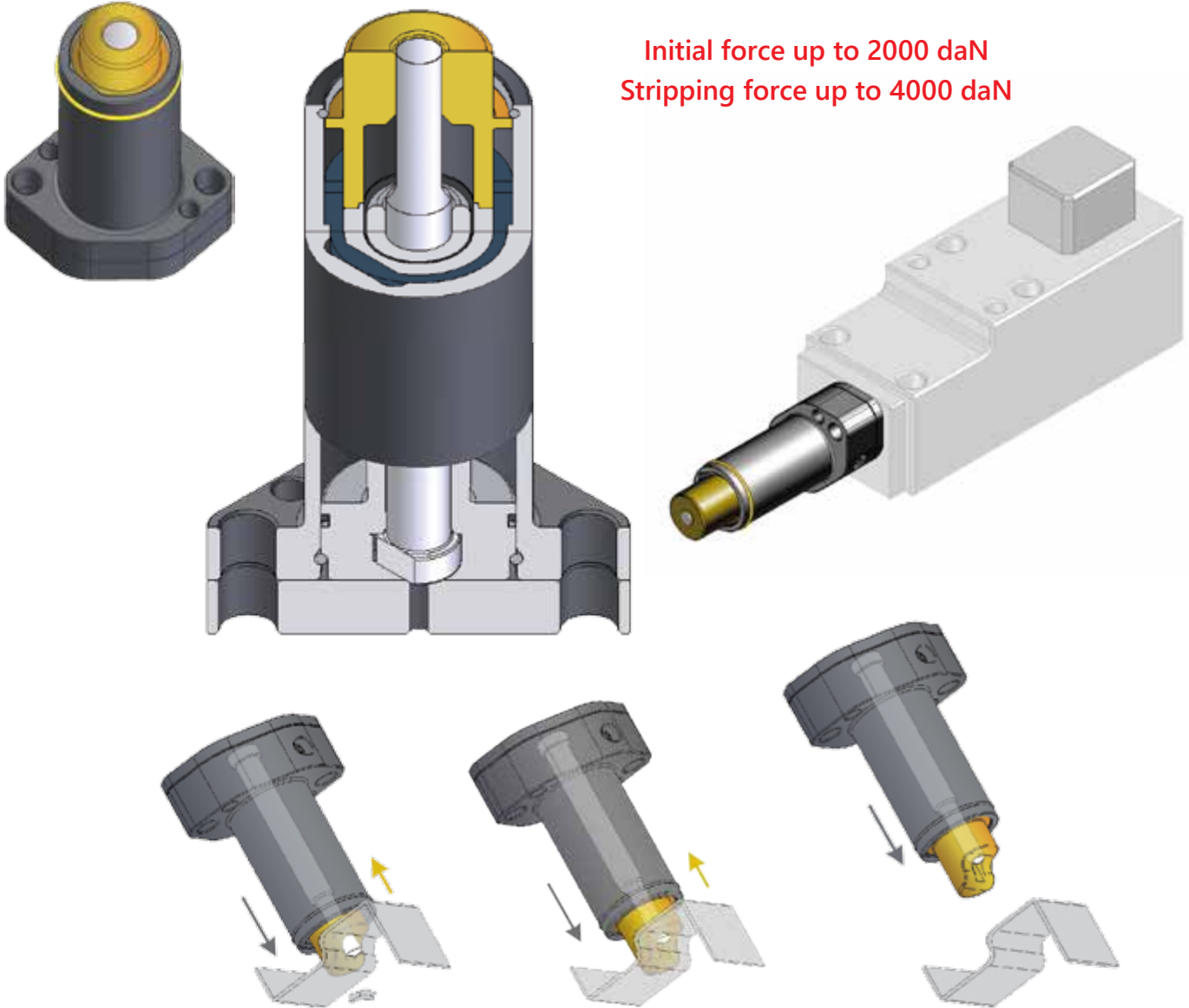


AZOTOWA JEDNOSTKA WYKRAWAJĄCA

NITROGEN PUNCHING UNIT

Siła początkowa do 2000 daN
Siła zrywania do 4000 daN

Initial force up to 2000 daN
Stripping force up to 4000 daN



- Wymienna/formowalna głowica zrywacza.
- Łatwe pozycjonowanie.
- Możliwość regulacji siły zrywania.
- Kompaktowe rozmiary.
- Kompatybilna ze stemplami ISO 8020.
- Eliminacja konieczności użycia standardowej obsady.
- Idealna do pracy z suwakiem CAM.

- Stripper head removable and mouldable.
- Easy positioning.
- High and adjustable holding and stripping force.
- Compact dimensions.
- Suitable for ISO 8020 shoulder style punch.
- Doesn't require the use of standard retainer.
- Ideal for combined use with cam unit.

Dodatkowe informacje techniczne w katalogu dostępnym na stronie internetowej www.raf.com.pl lub na zamówienie.

Additional technical information in catalog on web site www.raf.com.pl or on request.